

上市代碼：6 5 0 5

# 台塑石化股份有限公司

## 111 年度年報

台塑石化股份有限公司

編製

中華民國 112 年 4 月 30 日

刊印

本年報可至公開資訊觀測站 (<http://mops.twse.com.tw>) 查詢  
本公司網址 <http://www.fpcc.com.tw>

一、本公司發言人：林克彥  
職稱：執行副總經理  
聯絡電話：(02)2712-2211  
電子郵件信箱：fpccpre@fpcc.com.tw

代理發言人：蔡健堂  
職稱：協理  
聯絡電話：(02)2712-2211  
電子郵件信箱：fpccpre@fpcc.com.tw

二、總公司及工廠之地址及電話：

名稱	所 在 地	電 話
總 公 司	雲林縣麥寮鄉中興村台塑工業園區 1-1 號	(05)681-2345
台 北 辦 事 處	台北市敦化北路 201 號台塑大樓後棟 4 樓	(02)2712-2211
麥 寮 一 廠	雲林縣麥寮鄉中興村台塑工業園區 7 號、15 號	(05)681-2345
麥 寮 二 廠	雲林縣麥寮鄉中興村台塑工業園區 8 號、8-5 號	(05)681-2345
麥 寮 三 廠	雲林縣麥寮鄉中興村台塑工業園區 17 號、39 號	(05)681-2345

三、股票過戶機構之名稱：本公司股務組  
地址：台北市敦化北路 201 號  
電話：(02)2718 - 9898  
網址：無

四、最近年度財務報告簽證會計師姓名：林麗凰、傅文芳  
事務所名稱：安永聯合會計師事務所  
地址：台北市基隆路一段 333 號 9 樓  
網址：<http://www.ey.com/taiwan>  
電話：(02)2757-8888

五、海外有價證券掛牌買賣之交易場所名稱及查詢該海外有價證券資訊之方式：無。

六、公司網址：<http://www.fpcc.com.tw>

# 目 錄

壹、致股東報告書	1
一、前言	1
二、111年財務及營運表現回顧	1
三、111年企業永續作為	3
四、112年營業銷售目標	3
五、未來展望	4
貳、公司簡介	5
一、設立日期	5
二、經營理念、公司願景	5
三、公司沿革	6
參、公司治理報告	8
一、組織系統	8
二、董事、監察人、總經理、副總經理、協理、各部門及分支機構主管資料	9
(一)董事、監察人	9
(二)總經理、副總經理、各部門及分支機構主管	19
三、最近年度給付董事、監察人、總經理及副總經理等之酬金	20
(一)一般董事及獨立董事之酬金	20
(二)監察人之酬金	22
(三)總經理及副總經理之酬金	23
(四)分派員工酬勞之經理人姓名及分派情形	25
(五)若有最近三年度個體或個別財務報告曾出現稅後虧損，或最近年度公司治理評鑑結果屬最後一級距或不予受評者，應個別揭露前五位酬金最高主管之酬金	26
(六)分別比較說明本公司及合併報表所有公司於最近二年度給付本公司董事、監察人、總經理及副總經理等之酬金總額占個體或個別財務報告稅後純益比例之分析並說明給付酬金之政策、標準與組合、訂定酬金之程序、與經營績效及未來風險之關聯性	26
(七)本公司董事會成員及重要管理階層之接班規劃	27
四、公司治理運作情形	29
(一)董事會運作情形	29
(二)審計委員會運作情形	31
(三)公司治理運作情形及與上市上櫃公司治理實務守則差異情形及原因	33
(四)公司設置薪資報酬委員會之組成及運作情形	44

(五)推動永續發展執行情形及與上市上櫃公司永續發展實務守則差異情形及原因	46
(六)履行誠信經營情形及與上市上櫃公司誠信經營守則差異情形及原因	62
(七)公司如有訂定公司治理守則及相關規章者，應揭露其查詢方式	66
(八)其他足以增進對公司治理運作情形瞭解之重要資訊	66
(九)內部控制制度執行狀況	70
(十)最近年度及截至年報刊印日止，公司及其內部人員依法被處罰，或公司對其內部人員違反內部控制制度規定之處罰，處罰結果可能對股東權益或證券價格有重大影響者，其處罰內容、主要缺失與改善情形	71
(十一)最近年度及截至年報刊印日止，股東會及董事會之重要決議	71
(十二)最近年度及截至年報刊印日止，董事或監察人對董事會通過重要決議有不同意見且有紀錄或書面聲明者，其主要內容	83
(十三)最近年度及截至年報刊印日止，公司董事長、總經理、會計主管、財務主管、內部稽核主管、公司治理主管及研發主管等辭解任情形之彙總	83
五、簽證會計師公費資訊	84
(一)公費資訊	84
(二)更換會計師事務所且更換年度所給付之審計公費較更換前一年度之審計公費減少者	84
(三)審計公費較前一年度減少達百分之十以上者	84
六、更換會計師資訊	84
七、公司之董事長、總經理、負責財務或會計事務之經理人，最近一年內曾任職於簽證會計師所屬事務所或其關係企業者	84
八、最近年度及截至年報刊印日止，董事、監察人、經理人及持股比例超過百分之十之股東股權移轉及股權質押變動情形	84
九、持股比例占前十名之股東，其相互間為關係人或為配偶、二親等以內之親屬關係之資訊	85
十、公司、公司之董事、監察人、經理人及公司直接或間接控制之事業對同一轉投資事業之持股數，並合併計算綜合持股比例	87

肆、募資情形-----	88
一、資本及股份-----	88
(一)股本來源-----	88
(二)股東結構-----	89
(三)股權分散情形-----	89
(四)主要股東名單-----	90
(五)最近二年度每股市價、淨值、盈餘、股利及相關資料--	90
(六)公司股利政策及執行狀況-----	91
(七)本次股東會擬議之無償配股對公司營業績效及每股盈 餘之影響-----	91
(八)員工、董事及監察人酬勞-----	91
(九)公司買回本公司股份情形-----	92
二、公司債辦理情形-----	93
三、特別股辦理情形-----	94
四、海外存託憑證辦理情形-----	94
五、員工認股權憑證辦理情形-----	94
六、併購或受讓其他公司股份發行新股辦理情形-----	94
七、資金運用計劃執行情形-----	94
伍、營運概況-----	95
一、業務內容-----	95
(一)業務範圍-----	95
(二)產業概況-----	97
(三)技術及研發概況-----	107
(四)長、短期業務發展計畫-----	110
二、市場及產銷概況-----	113
(一)市場分析-----	113
(二)主要產品之重要用途及產製過程-----	118
(三)主要原料之供應狀況-----	118
(四)最近二年度任一年度曾占進(銷)貨總額10%以上之客 戶名稱及其進(銷)貨金額與比例，並說明其增減變動 原因-----	118
(五)最近二年度生產量值-----	121
(六)最近二年度銷售量值-----	122
三、從業員工-----	123
四、環保支出資訊-----	123
五、勞資關係-----	130
六、資通安全管理-----	134
七、重要契約-----	137

陸、財務概況-----	138
一、最近五年度簡明資產負債表及綜合損益表與會計師姓名及查核意見-----	138
二、最近五年度財務分析-----	142
三、最近年度財務報告之審計委員會審查報告-----	142
四、最近年度財務報告-----	142
五、最近年度經會計師查核簽證之公司個體財務報告-----	142
六、公司及其關係企業財務週轉困難情事-----	142
柒、財務狀況及財務績效之檢討分析與風險事項-----	152
一、財務狀況-----	152
二、財務績效-----	153
三、現金流量-----	154
四、最近年度重大資本支出對財務業務之影響-----	154
五、最近年度轉投資政策-----	155
六、風險事項-----	155
七、其他重要事項-----	160
捌、特別記載事項-----	161
一、關係企業相關資料-----	161
二、私募有價證券辦理情形-----	166
三、子公司持有或處分本公司股票情形-----	166
四、其他必要補充說明事項-----	166
五、最近年度及截至年報刊印日止，如發生證券交易法第三十六條第三項第二款所定對股東權益或證券價格有重大影響之事項-----	166

# 壹、致股東報告書

## 一、前言

111年，儘管全球多數經濟體已淡化新冠疫情對經濟發展的衝擊，但接踵而至的政經大事仍持續擾動產業經營環境，回顧過去一年的營運情形，上半年受烏俄戰爭影響，油價持續攀高，外銷油品價差因供需失衡而擴大，雖然國內穩定物價政策及石化產品需求疲弱侵蝕掉部分利潤，但本公司憑藉著有效的存貨控管及彈性的產銷調度，上半年績效尚稱良好；然而，來到下半年，通膨於各國蔓延，加上中國的動態清零政策，終端消費難以拉抬，致使油品及石化產品價差均不甚理想，公司獲利表現有所回落。

總體而言，過去一年本公司仍秉持一貫穩健中求成長的營運風格，持續以高規格工安標準要求廠區同仁，並時刻關注產業革新脈動，藉此調整產銷計畫及政策方針，儘管整體市況仍受地緣政治、貨幣政策及通膨等因素掣肘，但全年仍以獲利作結。

## 二、111年財務及營運表現回顧

項目	單位：千元		
	111年	110年	%
合併營業收入	848,048,496	620,062,326	36.8
合併營業利益	5,420,137	55,177,385	-90.2
合併稅前損益	16,968,396	60,484,975	-71.9
每股稅後盈餘(元)	1.51	5.19	-70.9

### 煉油油品事業：

111年上半年受惠於歐美及東南亞國家放寬防疫管制，旅遊及交通等用油需求提升，加上俄羅斯油品出口量減少、中國降低成品油出口配額等因素，導致全球油品市場供不應求，價差大幅攀升，本公司於評估市場行情後，維持煉廠高產能利用率，外銷油品獲利表現良好；但來到111年下半年，油品需求復甦不如預期，導致價差有所收斂。整體而言，煉油油品事業111年獲利較110年成長21%，但延續111年下半年急轉直下的市場行情，112年經營環境恐仍需保守看待。

生產方面，111 年平均日煉量 42.8 萬桶，較 110 年增加 10.7%，主要是 RDS#2(重油加氫脫硫第二套)於 110 年 7 月修復完成投產，致該單元於 111 年產能利用率高於 110 年，且因 111 年外銷油品行情優於 110 年，煉油油品事業配合提升稼動率等因素所致。

內銷方面，111 年國內發油量較 110 年小幅上升，年平均市占率 22.8%則與 110 年相當，儘管 111 年因原料成本高漲及國內實施穩定物價政策，導致油品及液化石油氣多處虧損，但本公司仍以穩定民生物價及提升國內發油量為目標，並運用多元行銷管道強化品牌形象及拓展客源，如持續推廣「台塑週六會員日」活動，以達成穩固既有客源及提升產品銷售量等目標，以及與知名節目、體育賽事冠名合作，增加品牌於不同客群間之曝光度。

外銷方面，汽油外銷 2,754 千公秉，較 110 年減少 3.1%，柴油外銷 8,746 千公秉，較 110 年增加 19.3%，主要是柴油價差優於汽油，調整生產結構提高柴油產量所致，整體油品外銷量則較 110 年成長 22%。

#### 石化基本原料事業：

111 年全球石化原料市場行情十分疲弱，主要是受中國嚴格執行封控措施、各國為打擊通膨採取激進升息政策等因素影響，市場消費需求無法有效提升，且因年中中國新增大量石化產品產能，連帶影響乙烯、丙烯等石化產品行情；原料方面，受原油價格上漲帶動及烏俄戰爭影響，111 年輕油平均價格高於 110 年，導致本公司輕油耗用成本上升。在石化產品價格上漲幅度不及原料的情況下，本公司採降低產能利用率因應，僅以穩定提供企業內下游公司所需原料為目標，111 年全年陷入虧損。

#### 公用流體事業：

公用流體事業以穩定且足量供應廠區電力及蒸汽需求為首要任務，111 年烏俄戰爭爆發，歐盟對俄羅斯煤實施禁運政策，以及俄羅斯減少天然氣供應，導致歐盟被迫另尋能源進口管道，全球燃料供給緊繃並大幅推升煤炭價格，受原料成本大幅增加影響，公用流體事業 111 年陷入虧損。



### 三、111 年企業永續作為

本公司以永續發展為核心價值，持續關注 ESG 各面向議題，我們期許自己能在兼顧員工、投資人等利害關係人利益的同時，將公司努力的成果分享給環境與社會，力求取得公司成長、環境永續及社會共榮三者間的平衡，為此，我們成立了永續發展委員會，以董事長為召集人，整合公司內各部門資源，透過階段性目標推動永續工作，以下我們以環境保護、公司治理及社會責任三大面向簡述 111 年的成果績效。

在環境保護上，我們運用人工智慧技術布建智慧工廠，以最適化生產來提高生產效率及產品價值，111 年共完成 19 項專案，年效益約為 1 億元；在減排、節能及節水方面，111 年共完成 250 件改善案，其中減排 195 千噸/年、節電 33 百萬度/年、節水 360 千噸/年；此外，為保護樹木資源並提升作業效率，我們積極推動無紙化作業，擴大電子傳簽及資料數位化等項目的應用，111 年全公司用紙量較 110 年減少 30%。

在公司治理方面，本公司以保障股東等利害關係人權益為最高原則，持續完善董事會職能、資訊揭露透明度等重點工作項目，並在 111 年正式成立永續發展委員會，以指導訂定公司永續發展政策及管理方針，並監督永續報告書編製、溫室氣體盤查等工作的進程。

在社會責任方面，本公司秉持「取之於社會，用之於社會」的核心價值，持續關注社會脈動並積極投入公益活動，111 年於國內疫情急速升溫，快篩試劑需求大增之際，台塑企業捐贈 10 萬劑快篩試劑予雲林縣府，協助民眾渡過疫情難關；此外，本公司也與家扶基金會合作「兒保好鄰居」及「無窮世代」等活動，協助改善受虐兒童及弱勢家庭的生活，除了提供物資之外，更期望能吸引更多企業與民眾以實際行動加入關懷行列，讓每位兒少都能在健康快樂的環境中成長學習。

### 四、112 年營業銷售目標

油品部分，預計銷售汽油 5,499 千公秉、柴油 10,544 千公秉。於銷售策略上，國內市場將持續藉由會員回饋活動鞏固現有客群，並透過電視、廣播、網路、體育賽事等多元行銷管道，進一步拓展新客源，

於海外則將擴大與油商及貿易商合作，提升海外油品銷售量。

石化產品部分，預計銷售乙烯 2,547 千噸、丙烯 2,186 千噸、丁二烯 358 千噸，生產上維持以工廠穩定運轉為目標，產品將配合下游廠生產計畫供料，外銷則視市場行情，於有利時安排出口；公用流體部分配合製程需求，以穩定供應廠區電力及蒸汽為目標。

## 五、未來展望

111 年以來主要經濟體為了抑制通膨而加速升息步調，從而導致生產活動及消費需求放緩，加上烏俄戰爭及中美關係惡化等不確定因素影響，主要預測機構大多保守悲觀看待 112 年經濟前景，如摩根士丹利即以一句「黎明前更加黑暗 (Even Darker Before the Dawn)」，揭示其對經濟前景的憂慮，考量本公司獲利結構與全球經濟活動屬緊密連結，未來我們將持續關注市場供需情形，並以此調整產銷計畫及營運方針，以最謹慎的態度面對未知的挑戰。

另一方面，伴隨歐盟碳關稅政策上路倒數，各國對永續議題的關注程度正逐步攀升，國內也已於 112 年 1 月完成氣候變遷因應法修法，未來將以 139 年淨零排放為目標，並分階段徵收碳費，對此，本公司已系統化建構永續策略，以綠色工廠、綠色能源及綠色創新三大主軸為基礎，在提升現有產品生產效率的同時，加速投入數位轉型、AI 應用、潔淨能源及去碳技術等領域的開發，期待能藉由掌握永續趨勢，提升公司因應外在風險的韌性，並開創多元化收入。

## 貳、公司簡介

一、 設立日期：中華民國 81 年 4 月 6 日

二、 經營理念、公司願景：

台塑石化公司成立於 81 年，主要經營石油製品、石化基本原料生產銷售事業，為國內唯一之民營石油煉製業者，生產銷售汽油、柴油等各類石油製品，輕油裂解廠生產乙烯、丙烯及丁二烯等石化基本原料，產能規模位居國內第一，另有合格汽電共生系統，供應台塑企業麥寮廠區各工廠所需之蒸汽、電力等各項公用流體。

本公司自 83 年起開始在雲林縣麥寮鄉離島式工業區投入六輕計畫的興建工程，建廠初期當地環境天候狀況極為惡劣，工程進行甚為困難，但在全體同仁齊心努力下，我們已經陸續完成六輕計畫一至四期建廠工程及市場開發等重要工作，未來我們將繼續進行各項改善與創新，以進一步提高經營績效。

在事業經營上，本公司深切體認，唯有具備良好的管理基礎，才能促使公司穩健經營，不致因客觀條件的變動而動搖根本，因此長期以來，無論在產銷、人力配置或資源運用等各方面，都秉持著追根究柢、實事求是、點點滴滴求合理化的管理精神，不斷追求成本的降低與效益的提升，這股精神也早已內化成為公司文化的重要核心，同時也是公司追求進步與永續的原動力。另一方面，本公司一向認為，唯有同時達成創造合理利潤，以及對社會做出良好貢獻，才具備充分的存在意義。因此，本公司在事業經營有成之餘，也持續投入教育、醫療服務及關懷弱勢的公益事業，並且不斷擴充其規模，致力提升效益與品質，以善盡企業公民的責任。

台塑企業歷經五十餘年的努力，今日已發展成為橫跨各領域的綜合性產業集團，組織得以不斷擴充、成長及茁壯的動力來源，就是二位創辦人王永慶先生與王永在先生一再強調、並且身體力行的「勤勞樸實、止於至善、永續經營、奉獻社會」精神。

本公司未來發展願景係在所從事產業領域能達到世界級規模，居於產業的全球領導地位，以強化競爭力，達到永續經營之目標。

### 三、公司沿革：

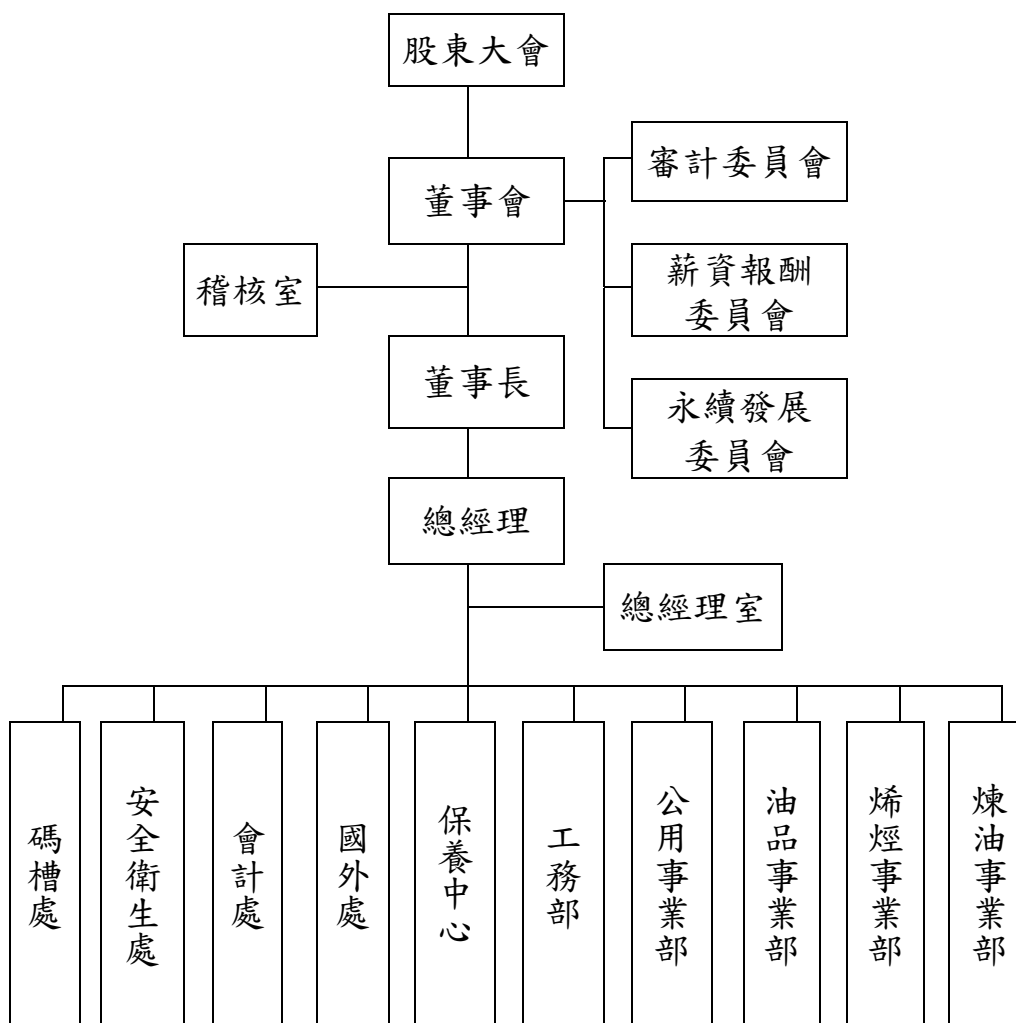
- 81.04 公司成立，資本額為新台幣 150 億元，由台塑、南亞、台化、福懋、台朔重工等公司共同投資
- 83.07 台塑企業六輕計畫正式動工
- 85.04 響應政府鼓勵民間投資民營發電廠，與台塑、南亞、台化等公司共同投資設立麥寮汽電股份有限公司
- 86.12 公用一廠第一套汽電共生設備完工運轉
- 87.11 公用一廠五部汽電共生機組於 11/30 取得能源委員會合格登記
- 87.12 輕油裂解一廠 12/1 正式投料試車
- 88.01 輕油裂解一廠取得工廠登記
- 88.02 配合油品儲運及化學品運輸需要，與台塑公司共同投資設立六輕汽車貨運股份有限公司。
- 88.02 輕油裂解一廠(年產乙烯 45 萬噸)正式運轉
- 88.04 與合森實業、三商行等民間企業，合資設立台亞石油股份有限公司
- 88.12 公用三廠第一、二套汽電共生設備完工運轉
- 88.12 首批原油 100 萬桶運抵麥寮，12/15 凌晨順利完成卸料作業
- 89.02 公用二廠第一套汽電共生設備完工運轉
- 89.03 第一期日煉原油 15 萬桶之煉油廠投產，開始生產 LPG、輕油、煤油、柴油、重油等產品
- 89.09 台塑石油正式上市，於加油站供應汽油及高級柴油
- 89.10 輕油裂解二廠(年產乙烯 90 萬噸)正式運轉
- 91.06 轉投資設立鯨世界股份有限公司
- 91.11 輕油裂解一廠去瓶頸工程完工；年產乙烯 45 萬噸，提高為 70 萬噸

- 92.01 登錄為興櫃股票
- 92.01 煉油廠石油焦高溫氧化工廠設備完工運轉
- 92.06 公用二廠第二套汽電共生設備完工運轉
- 92.11 保養中心流量校正實驗室取得中華民國實驗室認證體系(CNLA)認證
- 92.12 正式於證券交易所掛牌上市
- 93.06 發行海外可轉換公司債(ECB)2.5 億美元
- 93.09 公用二廠第三套汽電共生設備完工運轉
- 93.11 汽柴油引擎實驗室取得中華民國實驗室認證體系(CNLA)認證
- 93.12 與美商加德士公司(Caltax)合資設立佳的星股份有限公司
- 94.11 煉油部檢驗處取得中華民國實驗室認證體系(CNLA)液化石油氣產品類認證
- 95.03 為開發海外油源，投資設立國外子公司 FPCC USA, Inc.
- 96.05 輕油裂解三廠完工正式投產
- 96.09 麥寮廠至台北港地下長程油管完工並開始輸油
- 97.01 正式首次出口含硫量 10ppm 柴油
- 97.08 轉投資設立 Formosa Dredging Corporation
- 98.06 含硫量 10ppm 環保柴油正式上市
- 98.10 基礎油廠完工正式投產
- 102.03 與 Kraton Performance Polymers, Inc. 合資設立台塑科騰化學有限公司
- 103.11 烯烴部異戊二烯廠正式投產
- 105.01 與日商出光興產株式會社 (Idemitsu Kosan Co., Ltd.) 合資設立台塑出光特用化學品股份有限公司
- 106.04 轉投資設立美國 FG INC 及 FG LA LLC 公司
- 107.07 轉投資設立福機裝股份有限公司
- 108.04 因應業務需要，將 Formosa Dredging Corporation 更名為 FPCC Marine Corporation
- 109.03 因應業務需要，進行 FPCC Marine Corporation 改組，設立 FPCC MAJESTY Corporation, FPCC NATURE Corporation 及 FPCC DILIGENCE Corporation
- 111.05 轉投資設立台塑新智能科技股份有限公司

# 參、公司治理報告

## 一、組織系統

### 1. 公司組織結構



### 2. 主要部門所營業務

部 門	主 要 職 掌
煉油部	輕油、汽油、柴油等各項油品之煉製
烯烴部	乙烯、丙烯等石化基本原料之生產及銷售
油品部	油品內銷及油品儲運業務
公用部	水、電、蒸汽等各項公用流體之生產及銷售
工務部	工程規劃、設計承造
保養中心	設備維修及保養
國外處	油品外銷業務
會計處	帳務、成本、稅務及經營報表編製等相關作業
安全衛生處	負責工業安全衛生相關業務
碼槽處	麥寮工業專用港碼頭進出口貨物之裝卸業務

二、董事、監察人、總經理、副總經理、各部門及分支機構主管資料  
 (一)董事、監察人、監事資料(一)

112年3月27日

職稱 (註1)	國籍 或註 冊地	姓名	性別 年齡 (註2)	選(就)任 日期	任期	初次選任 日期 (註3)	選任時 持有股份		在 現 持有股數		配偶、未成年 子女現在持有 股份		利用他人 名義持有 股份		主要經 (學)歷 (註4)	目前兼任本公 司及其他公司 之職務	具配偶或二親等以內 關係之其他主管、董 事或監察人		
							股數	持 股 比 率	股數	持 股 比 率	股數	持 股 比 率	股數	持 股 比 率			職稱	姓名	關係
董事長	中華民國	臺灣塑膠工業(股)公司 代表人： 陳寶郎	男 71-80	110.07.22	3年	81.03.31	2,742,549,010	28.79	2,720,549,010	28.55	-	-	-	-	-	-	無	無	無
常務董事	中華民國	臺灣化學纖維(股)公司 代表人： 王文淵	男 71-80	110.07.22	3年	95.06.09	2,300,799,801	24.15	2,300,799,801	24.15	-	-	-	-	-	-	無	無	無
常務董事	中華民國	臺灣塑膠工業(股)公司 代表人： 王瑞華	女 61-70	110.07.22	3年	81.03.31	399,235	0.03	2,431,850	0.03	4,513,614	0.05	0	0	美國德州休士頓大學工業工程碩士及化學工程學士	財團法人中華民族工業發展會、福懋興業董事長、台塑、南亞、台塑常務董事	常務董事	王文淵	兄弟
常務董事	中華民國	南亞塑膠工業(股)公司 代表人： 王文淵	男 71-80	110.07.22	3年	88.04.28	492,555	0.01	492,555	0.01	2,300,000	0.02	0	0	英國倫敦大學機械系	台塑常務董事、台塑美國執行董事、台朔環保董事長	無	無	無

職稱 (註1)	國籍 或註 冊地	姓名	性別 年齡 (註2)	選(就)任 日期	任期	初次選任 日期 (註3)	選任時 持有股份		現在 持有股數		配偶、未成年 子女現在持有 股份		利用他人 名義持有 股份		主要經 (學)歷 (註4)	目前兼任本公 司及其他公司 之職務	具配偶或二親等以內 關係之其他主管、董 事或監察人		
							股數	持 股 比 率	股數	持 股 比 率	股數	持 股 比 率	股數	持 股 比 率			職稱	姓名	關係
常務董事 獨立董事	中華民國	張昌邦	男 71-80	110.07.22	3年	92.12.18	0	0.00	0	0.00	0	0	0	0	政治大學 法研所	財團法人兩岸 和平發展基金 會執行長、英 業達公司獨立 董事	無	無	
獨立董事	中華民國	鄭優	男 61-70	110.07.22	3年	98.06.04	0	0.00	0	0.00	0	0	0	0	政治大學 企管所	鏡電視董事長 、福懋科獨立 董事	無	無	
獨立董事	中華民國	李述德	男 71-80	110.07.22	3年	107.06.14	0	0.00	0	0.00	0	0	0	0	美國曼卡圖大 學企管碩士	無	無	無	
董事	中華民國	王文祥	男 51-60	110.07.22	3年	98.06.04	0	0.00	0	0.00	0	0	0	0	美國 加州大學柏克 萊分校	J-M Manufacturing Co., Inc. Chairman and CEO	常務 董事	王瑞華 姐弟	
董事	中華民國	南亞塑膠工 業(股)公司	-	110.07.22	3年	95.06.09	2,201,306,014	23.10	2,201,306,014	23.10	-	-	-	-	-	-	無	無	無
董事	中華民國	代表人： 曹明	男 71-80	110.07.22	3年	101.06.14	0	0.00	0	0.00	0	0	0	0	中山大學 高階經營 管理碩士	本公司總經理 、台塑科騰董 事代表、台塑 出光、台亞石 油董事長、麥 寮汽電總經理 、東南實業獨 立董事	無	無	無
董事	中華民國	林克彥	男 61-70	110.07.22	3年	95.06.09	53,768	0.00	53,768	0.00	10,629	0	0	0	東海大學 化工系	本公司執行副 總、台亞石油 、鯨世界、六 輕貨運、FG INC、福機裝 董事	無	無	無
董事	中華民國	陳瑞士	男 61-70	110.07.22	3年	98.06.04	10,649	0.00	10,649	0.00	0	0	0	0	台灣大學 化工系	無	無	無	無



職稱 (註1)	國籍 或註 冊地	姓名	性別 年齡 (註2)	選(就)任 日期	任期	初次選任 日期 (註3)	選任時 持有股份		現 持有股數		配偶、未成年 子女現在持有 股份		利用他人 名義持有 股份		主要經 (學)歷 (註4)	目前兼任本公 司及其他公司 之職務	具配偶或二親等以內 關係之其他主管、董 事或監察人	
							股數	持 股 比 率	股數	持 股 比 率	股數	持 股 比 率	股數	持 股 比 率			職稱	姓名
董 事	中 華 民 國	許 德 雄	男 61-70	110.07.22	3年	107.06.14	1,243	0.00	1,243	0.00	6,000	0	0	0	清 華 大 學 化 工 所	本公司資深副 總、台亞、鯨 世界、六輕貨 運、佳的星董 事	無	無
董 事	中 華 民 國	簡 玉 郎	男 61-70	110.07.22	3年	110.07.22	2,583	0.00	2,583	0.00	0	0	0	0	成 功 大 學 機 械 系	本公司資深副 總	無	無
董 事	中 華 民 國	蔡 松 岳	男 61-70	110.07.22	3年	107.06.14	0	0.00	0	0.00	0	0	0	0	中 央 大 學 化 工 系	本公司副總經 理	無	無
董 事	中 華 民 國	許 嘉 賢	男 51-60	110.07.22	3年	110.07.22	0	0.00	0	0.00	0	0	0	0	明 志 工 專 機 械 系	本公司資深副 總	無	無

註1：法人股東應將法人股東名稱及代表人分別列示(屬法人股東代表者，應註明法人股東名稱)，並應填列下表一。

註2：請列示實際年齡，並得採區間方式表達，如41~50歲或51~60歲。

註3：填列首次擔任公司董事或監察人之時間，如有中斷情事，應附註說明。

註4：與擔任目前職位相關之經歷，如於前揭期間曾於查核簽證會計師事務所或關係企業任職，應敘明其擔任之職稱及負責之職務。

註5：公司董事長與總經理事務者(最高經理人)為同一人、互為配偶或一親等親屬者，應說明其原因、合理性、必要性及因應措施(例如增加獨立董事席次，並應有過半數董事未兼任員工或經理人等方式)之相關資訊：無此情形。

表一：法人股東之主要股東

112年3月27日

法人股東名稱 (註1)	法人股東之主要股東(持股比例%) (註2)	
台灣塑膠工業股份有限公司	長庚醫療財團法人	9.44
	台灣化學纖維股份有限公司	7.65
	渣打商銀託管瑞士信貸銀行-瑞士信貸新加坡分行投資專戶	6.26
	南亞塑膠工業股份有限公司	4.63
	賴比瑞亞商秦氏國際投資公司	4.16
	賴比瑞亞商萬順國際投資公司	3.05
	台塑石化股份有限公司	2.07
	花旗(台灣)商業銀行託管新加坡政府基金專戶	1.78
	財團法人明志科技大學	1.43
	舊制勞工退休基金	1.29
南亞塑膠工業股份有限公司	長庚醫療財團法人	11.05
	台灣塑膠工業股份有限公司	9.88
	台灣化學纖維股份有限公司	5.21
	長庚大學	4.00
	賴比瑞亞商萬順國際投資公司	2.39
	台塑石化股份有限公司	2.26
	賴比瑞亞商秦氏國際投資公司	1.86
	渣打國際商業銀行營業部受託保管利國皇家銀行(新加坡)有限公司投資專戶	1.50
	花旗(台灣)商業銀行託管遠大系統股份有限公司投資專戶	1.45
	渣打商銀託管瑞士信貸銀行-瑞士信貸新加坡分行投資專戶	1.20
台灣化學纖維股份有限公司	長庚醫療財團法人	18.58
	賴比瑞亞商秦氏國際投資公司	6.35
	賴比瑞亞商萬順國際投資公司	3.80
	台灣塑膠工業股份有限公司	3.39
	南亞塑膠工業股份有限公司	2.40
	王文淵	2.20
	富邦人壽保險股份有限公司	2.10
	聯合電力發展股份有限公司	1.63
	渣打託管創世資本集團股份有限公司投資專戶	1.51
	匯豐銀行託管肯德電力發展股份有限公司戶	1.45

註 1：董事、監察人屬法人股東代表者，應填寫該法人股東名稱。

註 2：填寫該法人股東之主要股東名稱(其持股比例占前十名)及其持股比例。若其主要股東為法人者，應再填列下表二。

註 3：法人股東非屬公司組織者，前開應揭露之股東名稱及持股比率，即為出資者或捐助人(可參考司法院公告查詢)名稱及其出資或捐助比率，捐助人已過世者，並加註「已歿」。

表二：表一主要股東為法人者其主要股東

112 年 3 月 27 日

法人名稱 (註 1)	法人之主要股東(持股比例%) (註 2)	
賴比瑞亞商秦氏國際投資公司	Everred Corporate, Inc.	100
賴比瑞亞商萬順國際投資公司	Landmark Capital Holdings Inc.	100
富邦人壽保險股份有限公司	富邦金融控股股份有限公司	100
舊制勞工退休基金	基金專戶無股東	
長庚醫療財團法人	南亞塑膠工業股份有限公司	18.20
	台灣化學纖維股份有限公司	14.01
	台灣塑膠工業股份有限公司	13.44
	王永在(已歿)	11.38
	王永慶(已歿)	7.44
長庚大學	長庚醫療財團法人	56.91
	王永慶(已歿)	13.15
	賴比瑞亞商秦氏國際投資公司	3.89
	南亞塑膠工業股份有限公司	2.62
	台灣塑膠工業股份有限公司	2.32
財團法人明志科技大學	王永慶(已歿)	43.20
	王永在(已歿)	38.78
	南亞塑膠工業股份有限公司	5.08
	賴比瑞亞商秦氏國際投資公司	3.73
	台灣化學纖維股份有限公司	1.66
渣打國際商業銀行營業部受託保管立國皇家銀行(新加坡)有限公司投資專戶	投資專戶無股東	

法人名稱 (註 1)	法人之主要股東(持股比例%) (註 2)	
花旗(台灣)商業銀行託管遠大系統(股)公司投資專戶	投資專戶無股東	
花旗(台灣)商業銀行託管新加坡政府基金專戶	投資專戶無股東	
聯合電力發展股份有限公司	Chengcom Corp.	100
渣打託管創世資本集團股份有限公司投資專戶	投資專戶無股東	
渣打商銀託管瑞士信貸銀行-瑞士信貸新加坡分行投資專戶	投資專戶無股東	
匯豐銀行託管肯德電力發展份有限公司投資專戶	投資專戶無股東	

註 1：如上表一主要股東屬法人者，應填寫該法人名稱。

註 2：填寫該法人之主要股東名稱(其持股比例占前十名)及其持股比例。

註 3：法人股東非屬公司組織者，前開應揭露之股東名稱及持股比率，即為出資者或捐助人(可參考司法院公告查詢)名稱及其出資或捐助比率，捐助人已過世者，並加註「已歿」。

註 4：捐助比率係以歷年捐贈累積金額為計算基準，及捐贈股票依面額計算金額。

註 5：長庚醫療財團法人之受捐助比例，係以歷年捐贈金額累積至 111 年 12 月 31 日為計算基準；長庚大學及明志科技大學之受捐助比例，係以歷年捐贈金額累積至 110 學年度(111 年 7 月 31 日)為計算基準。

## 2. 董事資料 (二)

### (1) 董事專業資格及獨立董事獨立性資訊揭露：

姓名	條件	專業資格與經驗(註 1)	獨立性情形(註 2)	兼任其他公開發行公司獨立董事家數
陳寶郎 (台塑公司代表人)		具有石化產業完整經歷、曾任台灣中油公司總經理、國光石化董事長、中美和石化董事長等，具備化工、工程技術、工安、危機處理、風險管理、公關溝通等相關專業，現為本公司董事長及永續發展委員會召集人。 符合公司所須 5 年以上相關專業工作經驗。	配偶及二等親以內親屬均未擔任本公司董事。	0
王文淵 (台化公司代表人)		具有豐富產業知識及經營管理經驗，包括塑膠、紡織纖維、化學、油電燃氣、半導體、鋼鐵、航運、生技醫療等產業，曾為上述產業高階經理人，現擔任相關公司董事長、董事。 具備領導統御、決策判斷、危機處理等能力及國際市場觀，係為中國大陸、美國、越南等跨國企業領導者，並曾擔任中華民國全國工業總會理事長，及現任中華民國紡織業拓展會董事長。具備工程技術專長，深度瞭解人工智慧(AI)領域，帶領本公司從節能減排、循環經濟、AI 模擬到數位轉型。 符合公司所須 5 年以上相關專業工作經驗。	二親等以內之親屬，計 1 人亦擔任本公司董事者。	0
王瑞華 (台塑公司代表人)		具有豐富產業知識及經營管理經驗，包括塑膠、油電燃氣、紡織纖維、化學、半導體、鋼鐵、航運、生技醫療等產業，曾擔任美國石化企業之高階經理人，現為上述產業上市公司及跨國公司董事。 具備領導決策、策略擘劃、危機處理、風險管理等能力，深具國際觀與洞察力，並主導落實執行 KPI 績效指標管理，及監督本公司積極推動 ESG。 符合公司所須 5 年以上相關專業工作經驗。	二親等以內之親屬，計 1 人亦擔任本公司董事者。	0

姓名 條件	專業資格與經驗(註 1)	獨立性情形(註 2)	兼任其他公開 發行公司獨立 董事家數
<p>王文潮 (南亞公司代表人)</p>	<p>具有豐富產業知識及經營管理經驗，包括油電燃氣、塑膠、紡織纖維、化學、鋼鐵、航運、光電、生技醫療等產業，曾擔任塑膠及油電燃氣等公司高階經理人，現為航運、光電、投資開發、電視媒體等公司董事長，及上述產業相關公司董事。具備機械工程專長，及領導決策、創新策略、危機處理等能力與國際市場觀，監督本公司持續研發並拓展多元業務。符合公司所須 5 年以上相關專業工作經驗。</p>	<p>二親等以內之親屬，計 1 人亦擔任本公司董事者。</p>	<p>0</p>
<p>張昌邦</p>	<p>具有豐富產、官、學知識及經驗，包括金融、油電燃氣、電子、通訊、半導體、生化科技等產業，曾擔任經濟部政務次長、復華金控董事長、行政院副秘書長、財政部常務次長等職務，現為財團法人兩岸和平發展基金會執行長、英業達公司獨立董事，並為本公司審計委員會及薪資報酬委員會召集人、永續發展委員會成員。具備法律、金融、財務會計專業，及領導決策、經營管理、風險管理等能力，並具卓越國際觀、判斷力及產業發展洞見，符合公司所須 5 年以上相關專業工作經驗。無公司法第 30 條各款情事。</p>	<p>其本人、配偶、二親等以內親屬均無「公開發行公司獨立董事設置及應遵循事項辦法」第 3 條第 1 項各款情事。</p>	<p>1</p>
<p>鄭 優</p>	<p>具有豐富產業及媒體經驗，包括紡織、石化、電信通訊、傳媒、半導體等，曾任工商時報副社長、行政院公平交易委員會副主委、台視總經理、中廣董事長、中華電信董事長等，現任鏡電視董事長、福懋科技公司獨立董事，並為本公司審計委員會、薪資報酬委員會及永續發展委員會成員。具備企業管理、金融、財務會計、數位科技、雲端資訊等專業，符合公司所須 5 年以上相關專業工作經驗。無公司法第 30 條各款情事。</p>	<p>其本人、配偶、二親等以內親屬均無「公開發行公司獨立董事設置及應遵循事項辦法」第 3 條第 1 項各款情事。</p>	<p>1</p>

姓名	條件	專業資格與經驗(註 1)	獨立性情形(註 2)	兼任其他公開發行公司獨立董事家數
李述德		具有豐富財政知識及經驗，曾擔任證交所董事長、財政部長、財政部高雄市國稅局局長等，熟悉財務管理、稅務法規等專業領域，現為東吳大學商學管理講座教授，並為本公司審計委員會、薪資報酬委員會及永續發展委員會成員。 具備金融、財務會計等專長，熟稔證券及財稅相關法規，符合公司所須 5 年以上相關專業工作經驗。 無公司法第 30 條各款情事。	其本人、配偶、二親等以內親屬均無「公開發行公司獨立董事設置及應遵循事項辦法」第 3 條第 1 項各款情事。	0
王文祥		具有豐富產業知識及經營管理經驗，包括塑膠、紡織纖維、化學及油電燃氣等產業，現為 J-M Manufacturing Co., Inc. 之 Chairman & CEO，及台灣化學纖維公司董事，符合公司所須 5 年以上相關專業工作經驗。	二親等以內之親屬，計 1 人亦擔任本公司董事者。	0
曹明 (南亞公司代表人)		具有豐富石化產業經驗，曾任中油石化事業部執行長、中油副總、高雄煉油總廠公關、國光石化總經理等，具備化工、工程技術、管理相關專業，符合公司所須 5 年以上相關專業工作經驗，現為本公司總經理、永續發展委員會成員及東南實業公司獨立董事。	配偶及二等親以內親屬均未擔任本公司董事。	1
林克彥		具有石化、光電、油氣探勘、航運等產業經營管理經驗，具備化工專業，符合公司所須 5 年以上相關專業工作經驗，現為本公司發言人、執行副總。	配偶及二等親以內親屬均未擔任本公司董事。	0
陳瑞士		具有完整石化產業經驗，具備化工專業，符合公司所須 5 年以上相關專業工作經驗。	配偶及二等親以內親屬均未擔任本公司董事。	0
許德雄		具有完整石化及油品行銷輸儲產業經驗，具備化工專業，符合公司所須 5 年以上相關專業工作經驗，現任本公司資深副總。	配偶及二等親以內親屬均未擔任本公司董事。	0
簡玉郎		具有完整石化工程經驗，具備機械、工務等相關專業，符合公司所須 5 年以上相關專業工作經驗，現任本公司資深副總。	配偶及二等親以內親屬均未擔任本公司董事。	0

姓名	條件	專業資格與經驗(註 1)	獨立性情形(註 2)	兼任其他公開發行公司獨立董事家數
蔡松岳		具有完整石化產業經驗及專業，具備化工專業，符合公司所須 5 年以上相關專業工作經驗，現任本公司副總經理。	配偶及二等親以內親屬均未擔任本公司董事。	0
許嘉賢		具有完整汽電共生產業經驗，具備機械、電力等相關專業，符合公司所須 5 年以上相關專業工作經驗，現任本公司資深副總。	配偶及二等親以內親屬均未擔任本公司董事。	0

註 1：董事經歷係依據「上市公司產業類別劃分暨調整要點」第 2 條規定之產業類別說明。

註 2：一般董事獨立性係依據證交法第 26-3 條規定，董事間應有超過半數之席次，不得具有配偶或二親等以內之親屬關係。  
 獨立董事獨立性係依據公開發行公司獨立董事設置及應遵循事項辦法第 3 條第 1 項：公開發行公司之獨立董事於執行業務範圍內應保持其獨立性，不得與公司有直接或間接之利害關係，於選任前二年及任職期間無下列情事之一：  
 一、公司或其關係企業之受僱人。  
 二、公司或其關係企業之董事、監察人。  
 三、本人及其配偶、未成年子女或以他人名義持有公司已發行股份總數百分之一以上或持股前十名之自然人股東。  
 四、第一款之經理人或前二款所列人員之配偶、二親等以內親屬或三親等以內直系血親親屬。  
 五、直接持有公司已發行股份總數百分之五以上、持股前五名或依公司法第二十七條第一項或第二項指派代表人擔任公司董事或監察人之法人股東之董事、監察人或受僱人。  
 六、公司與他公司之董事席次或有表決權之股份超過半數係由同一人控制，他公司之董事、監察人或受僱人。  
 七、公司與他公司或機構之董事長、總經理或相當職務者互為同一人或配偶，他公司或機構之董事（理事）、監察人（監事）或受僱人。  
 八、與公司有財務往來之特定公司或機構之董事（理事）、監察人（監事）、經理人或持股百分之五以上股東。  
 九、為公司或關係企業提供審計或最近二年取得報酬累計金額逾新臺幣五十萬元之商業、法律、財務、會計等相關服務之專業人士、獨資、合夥、公司或機構之企業主、合夥人、董事（理事）、監察人（監事）、經理人及其配偶。但依本法或企業併購法相關法令履行職權之薪資報酬委員會、公開收購審議委員會或併購特別委員會成員，不在此限。

### 3. 董事會多元化及獨立性：

#### (1) 董事會多元化：

本公司由董事會制訂「公司治理實務守則」，通過董事會多元化之政策及具體管理目標，111 年度多元化目標及達成情形詳本年報「(三) 公司治理運作情形及與上市上櫃公司治理實務守則差異情形及原因」中「三、董事會之組成及職責」相關內容。

#### (2) 董事會獨立性：

本公司董事會現有獨立董事 3 席，佔全體董事 15 席之 20%，全體董事間相互不具配偶關係，具二親等以內之親屬關係者未超過半數席次，符合證券交易法第 26 條之 3 第 3 項規定。



(二) 總經理、副總經理、各部門及分支機構主管

112年3月27日

職稱	國籍	姓名	性別	選(就)任日期	持有股份(註)		配偶、未成年子女持有股份		利用他人名義持有股份		主要經(學)歷	目前兼任其他公司之職務	具配偶或二親等以內關係之經理人		
					股數	比率	股數	比率	股數	比率			職稱	姓名	關係
總經理	中華民國	曹明	男	100.11.09	0	0	0	0	0	0	中山大學高階經營管理碩士	台塑科騰董事長、台亞石油董事長、台亞電總經理	無	無	無
執行副總	中華民國	林克彥	男	103.03.11	53,768	0	10,629	0	0	0	東海大學化工系	FG INC、台亞石油、鯨世界、六輕貨運、中塑油、福機裝董事	無	無	無
資深副總	中華民國	陳瑞士	男	102.04.17	10,649	0	0	0	0	0	台灣大學化工系	無	無	無	無
資深副總	中華民國	許德雄	男	103.11.06	1,243	0	6,000	0	0	0	清華大學化工所	台亞石油、鯨世界、六輕貨運、佳的星董事	無	無	無
資深副總	中華民國	簡玉郎	男	107.08.06	2,583	0	0	0	0	0	成功大學機械系	無	無	無	無
資深副總	中華民國	許嘉賢	男	110.03.11	0	0	0	0	0	0	明志工專機械系	無	無	無	無
副總經理	中華民國	蔡松岳	男	103.11.06	0	0	0	0	0	0	中央大學化工系	無	無	無	無
副總經理	中華民國	曾文如	男	110.03.11	0	0	0	0	0	0	雲林科技大學管理碩士	無	無	無	無
副總經理	中華民國	陳和奇	男	110.03.11	175	0	0	0	0	0	台北大學在職企管碩士專班	台亞石油、鯨世界、六輕貨運董事	無	無	無
副總經理	中華民國	蕭獻忠	男	110.03.11	8,000	0	0	0	0	0	交通大學航運技術學系	無	無	無	無
副總經理	中華民國	黃永堅	男	110.11.04	340	0	2,000	0	0	0	台灣大學化工所	台塑出光董事	無	無	無
財務暨公司治理主管	中華民國	蔡健堂	男	104.03.19	2,064	0	0	0	0	0	東海大學工業工程系	台塑出光、鯨世界、佳的星、福機裝、中塑油監察人	無	無	無
會計主管	中華民國	陳宗霖	男	104.05.05	0	0	0	0	0	0	文化大學會計系	無	無	無	無
稽核主管	中華民國	何福仁	男	89.12.15	0	0	0	0	0	0	輔仁大學企管系	麥寮工業港、台亞石油、六輕貨運、台塑海運監察人	無	無	無

註1：因各部門主管持董事會未達0.01%以上，故僅以0表示。

註2：就任日期為擔任經理職務之日期。

註3：上述主要或相當職務者(最高經理人)與董事長為同一人、互為配偶或一親等親屬時，應揭露其原因、合理性、必要性及因應措施(例如增加獨立董事席次，並應有過半數董事未兼任員工或經理人等方式)之相關資訊：無此情形。

註4：總管理人員(最高經理人)與董事未兼任員工或經理人等。如有必要，應揭露其原因、合理性、必要性及因應措施(例如增加獨立董事席次，並應有過半數董事未兼任員工或經理人等)之相關資訊：無此情形。

### 三、最近年度給付董事、監察人、總經理及副總經理等之酬金： (一)一般董事及獨立董事之酬金

單位：千元；111年12月31日

職稱	姓名 (註1)	董事酬金				兼任員工領取相關酬金				A、B、C、D、E、F及 G等七項總額及占稅後 純益之比例 (註10)		領取來自 子公司 以外 轉投資 事業或 母公司 酬金 (註11)											
		報酬(A) (註2)		退職退休金(B)		董事酬勞(C) (註3)		業務執行費用(D) (註4)		A、B、C及D等 四項總額及占稅 後純益之比例(註 (10)			A、B、C、D、E、F及 G等七項總額及占稅後 純益之比例 (註10)										
		本 公 司	財 務 報 告 內 所 有 公 司 (註7)	本 公 司	財 務 報 告 內 所 有 公 司 (註7)	本 公 司	財 務 報 告 內 所 有 公 司 (註7)	本 公 司	財 務 報 告 內 所 有 公 司 (註7)	本 公 司	財 務 報 告 內 所 有 公 司 (註7)		本 公 司	財 務 報 告 內 所 有 公 司 (註7)									
董事長	台塑公司 陳賢郎																						
常務董事	台化公司 王文淵																						
常務董事	台塑公司 王瑞華																						
常務董事	南亞公司 王文潮																						
董事	王文祥	20,474	20,474	0	0	0	0	730	730	21,204	21,204	83,389	718	718	23	23	0	105,334	105,334	0.73%	0.73%	34,047	
董事	南亞公司 曹明																						
董事	林克彥																						
董事	陳瑞士																						
董事	許德雄																						
董事	簡玉郎																						
董事	蔡松岳																						
董事	許嘉賢																						
常務董事	張昌邦																						
獨立董事	鄭優	5,400	5,400	0	0	0	0	480	480	5,880	5,880	0	0	0	0	0	0	5,880	5,880	0.04%	0.04%	無	
獨立董事	李述德																						

1. 請敘明獨立董事酬金給付政策、制度、標準與結構，並依所擔負之職責、風險、投入時間等因素敘明與給付酬金數額之關聯性；本公司並未提撥董事酬勞，獨立董事酬金採固定給付制，主要係考量為維持其獨立性，以利發揮監督職能，每年固定給付獨立董事酬金 180 萬元，及其會議出席情形每次給付車馬費 1 萬元。依本公司訂定「獨立董事職責範疇規則」，其擔負之職責與風險範圍包含：監督公司財務報表之允當表達、簽證會計師之選(解)任及獨立性與績效、公司內部控制之有效實施、公司遵循相關法令及規則、公司存在或潛在風險之管控等，本公司已為獨立董事投保董事責任險。本公司獨立董事每年至少參與 6 次董事會、4 次審計委員會、2 次薪資報酬委員會，且為落實企業經營誠信運作，獨立董事每月核閱內部稽核報告，並定期與內部稽核主管及會計師針對內部控制及財務報表進行溝通，溝通情形詳「四、公司治理運作情形」之「(二)審計委員會運作情形」。

2. 除上表揭露外，最近年度公司董事提供服務(如擔任母公司/轉投資事業內所有公司/轉投資事業非屬員工之顧問等)領取之酬金：無

## 酬金級距表

給付本公司各個董事酬金級距	董事姓名		
	前四項酬金總額(A+B+C+D) 本公司(註8)	財務報告內所有公司 (註9) H	前七項酬金總額(A+B+C+D+E+F+G) 本公司(註8)
低於 1,000,000 元	王文淵、王瑞華、王文潮、王文祥、曹明、林克彥、陳瑞士、簡玉郎、許嘉賢、蔡松岳、許業(股)公司、台灣塑膠工業(股)公司、南亞公司、台灣化學纖維(股)公司	王文淵、王瑞華、王文潮、王文祥、曹明、林克彥、陳瑞士、簡玉郎、許嘉賢、蔡松岳、許業(股)公司、台灣塑膠工業(股)公司、南亞公司、台灣化學纖維(股)公司	王文淵、王瑞華、王文祥、王文(股)公司、南亞公司、台灣化學纖維(股)公司
1,000,000 元(含)~2,000,000 元(不含)	張昌邦、鄭優、李述德	張昌邦、鄭優、李述德	張昌邦、鄭優、李述德
2,000,000 元(含)~3,500,000 元(不含)	—	—	—
3,500,000 元(含)~5,000,000 元(不含)	—	—	許嘉賢
5,000,000 元(含)~10,000,000 元(不含)	—	—	王瑞華、陳瑞士、簡玉郎、蔡松岳
10,000,000 元(含)~15,000,000 元(不含)	—	—	林克彥
15,000,000 元(含)~30,000,000 元(不含)	陳寶郎	陳寶郎	陳寶郎、王文潮、曹明
30,000,000 元(含)~50,000,000 元(不含)	—	—	—
50,000,000 元(含)~100,000,000 元(不含)	—	—	—
100,000,000 元以上	—	—	—
總計	18	18	18

- 註 1：董事姓名應分別列示(法人股東應將法人股東名稱及代表人分別列示)，並分別列示一般董事及獨立董事，以彙總方式揭露各項給付金額。若董事兼任總經理或副總經理者應填列本表及下表。
- 註 2：係指最近年度董事之報酬(包括董事薪資、職務加給、離職金、各種獎金、獎勵金等等)。
- 註 3：係填列最近年度董事會通過分派之董事酬勞金額。
- 註 4：係指最近年度董事之相關業務執行費用(包括車馬費、特支費、各種津貼、宿舍、配車等實物提供等等)。如提供房屋、汽車及其他交通工具或專屬個人之支出時，應揭露所提資產之性質及成本、實際或按公平市價計算之租金、油資及其他給付。另如配有司機者，請附註說明司機之相關報酬，但不計入酬金。
- 註 5：係指最近年度董事兼任員工(包括兼任總經理、副總經理、其他經理人及員工)所領取包括薪資、職務加給、離職金、各種獎金、獎勵金、車馬費、特支費、各種津貼、宿舍、配車等實物提供等等。如提供房屋、汽車及其他交通工具或專屬個人之支出時，應揭露所提資產之性質及成本、實際或按公平市價計算之租金、油資及其他給付。另如配有司機者，請附註說明司機之相關報酬，但不計入酬金。另依 IFRS 2「股份基礎給付」認列之薪資費用，包括取得員工認股權憑證、限制員工權利新股及參與現金增資認購股份等，亦應計入酬金。
- 註 6：係指最近年度董事兼任員工(包括兼任總經理、副總經理、其他經理人及員工)取得員工酬勞(含股票及現金)者，應揭露最近年度董事會通過分派員工酬勞金額，若無法預估者則按去年實際分派金額比例計算今年擬議分派金額。
- 註 7：應揭露合併報告內所有公司(包括本公司)給付本公司董事各項酬金之總額。
- 註 8：本公司給付每位董事各項酬金總額，於所歸屬級距中揭露董事姓名。
- 註 9：應揭露合併報告內所有公司(包括本公司)給付本公司每位董事各項酬金總額，於所歸屬級距中揭露董事姓名。
- 註 10：稅後純益係指最近年度個體或個別財務報告之稅後純益。
- 註 11：a. 本欄應明確填列公司董事領取來自子公司以外轉投資事業或母公司相關酬金金額(若無者，則請填「無」)。  
b. 公司董事如有領取來自子公司以外轉投資事業或母公司相關酬金者，應將公司董事於子公司以外轉投資事業或母公司所領取之酬金，併入酬金級距表之「欄，並將欄位名稱改為「母公司及所有轉投資事業」。  
c. 酬金係指本公司董事擔任子公司以外轉投資事業或母公司之董事、監察人或經理人等身分所領取之報酬、酬勞(包括員工、董事及監察人酬勞)及業務執行費用等相關酬金。

\* 本表所揭露酬金內容與所得稅法之所得概念不同，故本表目的係作為資訊揭露之用，不作課稅之用。

## (二)監察人之酬金

本公司自 104 年 6 月 15 日起設置審計委員會取代監察人，目前已無設置監察人。

### (三) 總經理及副總經理之酬金

單位：千元；111年12月31日

職稱	姓名 (註1)	薪資(A)(註2)		退職退休金(B)		獎金及特支費等(C) (註3)		員工酬勞金額(D) (註4)				A、B、C及D等四項總額 及占稅後純益之比例(註 8)		領取來自 子公司以 外轉投資 公司酬金 (註9)
		本公司	財務報告內所 有公司(註5)	本公司	財務報告內所 有公司(註5)	本公司	財務報告內所 有公司(註5)	本公司	現金金額	股票金額	本公司	財務報告內所 有公司(註5)		
總經理	曹明													
執行副總	林克彥													
資深副總	陳瑞士													
資深副總	潘春天													
資深副總	許德雄													
資深副總	簡玉郎													
資深副總	許嘉賢	24,808	24,808	746	746	58,720	58,720	22	0	22	0	84,296	0.58%	84,296
副總經理	蔡松岳													
副總經理	曾文如													
副總經理	陳和奇													
副總經理	蕭獻忠													
副總經理	黃永堅													
副總經理	鄭文猷													

\* 不論職稱，凡職位相當於總經理、副總經理者，均應予揭露。

註：經理人鄭文猷於110.12.31退休、潘春天於111.01.05退休、陳瑞士於112.01.24退休。

### 酬金級距表

給付本公司各個總經理及副總經理酬金級距	總經理及副總經理姓名	
	本公司(註6)	財務報告內所有公司(註7) E
低於1,000,000元	鄭文猷、潘春天	鄭文猷、潘春天
1,000,000元(含)~2,000,000元(不含)	—	—
2,000,000元(含)~3,500,000元(不含)	—	—
3,500,000元(含)~5,000,000元(不含)	許嘉賢	許嘉賢
5,000,000元(含)~10,000,000元(不含)	陳瑞士、許德雄、簡玉郎、蔡松岳 曾文如、陳和奇、蕭獻忠、黃永堅	陳瑞士、許德雄、簡玉郎、蔡松岳 曾文如、陳和奇、蕭獻忠、黃永堅
10,000,000元(含)~15,000,000元(不含)	林克彥	林克彥
15,000,000元(含)~30,000,000元(不含)	曹明	曹明

30,000,000 元 (含) ~ 50,000,000 元 (不含)	—	—
50,000,000 元 (含) ~ 100,000,000 元 (不含)	—	—
100,000,000 元以上	—	—
總計	13	13

註 1：總經理及副總經理姓名應分別列示，以彙總方式揭露各項給付金額。若董事兼任總經理或副總經理者應填列本表及上表

註 2：係填列最近年度總經理薪資、職務加給、離職金。

註 3：係填列最近年度總經理各種獎金、獎勵金、車馬費、特支費、各種津貼、宿舍、配車等實物提供及其他報酬金額。如提供房屋、汽車及其他交通工具或專屬個人之支出時，應揭露所提供資產之性質及成本、實際或按公平市價計算之租金、油資及其他給付。另如配有司機者，請附註說明公司給付該司機之相關報酬，但不計入酬金。另依 IFRS 2「股份基礎給付」認列之薪資費用，包括取得員工認股權憑證、限制員工權利新股及參與現金增資認購股份等，亦應計入酬金。

註 4：係填列最近年度經董事會通過分派總經理及副總經理之員工酬勞金額（含股票及現金），若無法預估者則按去年實際分派金額比例計算今年擬議分派金額。

註 5：應揭露合併報告內所有公司(包括本公司)給付本公司總經理及副總經理各項酬金之總額。

註 6：本公司給付每位總經理及副總經理各項酬金總額，於所歸屬級距中揭露總經理及副總經理姓名。

註 7：應揭露合併報告內所有公司(包括本公司)給付本公司每位總經理及副總經理各項酬金總額，於所歸屬級距中揭露總經理及副總經理姓名。

註 8：稅後純益係指最近年度個體或個別財務報告之稅後純益。

註 9：a. 本欄應明確填列公司總經理及副總經理領取來自子公司以外轉投資事業或母公司相關酬金額(若無者，則請填「無」)。

b. 公司總經理及副總經理如有領取來自子公司以外轉投資事業或母公司相關酬金者，應將公司總經理及副總經理於子公司以外轉投資事業或母公司所領取之酬金，併入酬金級距表 E 欄，並將欄位名稱改為「母公司及所有轉投資事業」。

c. 酬金係指本公司總經理及副總經理擔任子公司以外轉投資事業或母公司之董事、監察人或經理人等身分所領取之報酬、酬勞(包括員工、董事及監察人酬勞)及業務執行費用等相關酬金。

\* 本表所揭露酬金內容與所得稅法之所得概念不同，故本表目的係作為資訊揭露之用，不作課稅之用。

(四)分派員工酬勞之經理人姓名及分派情形

111年12月31日

單位：千元

	職稱 (註1)	姓名 (註1)	股票金額	現金金額	總計	總額占稅後純益 之比例(%)
經理人	總經理	曹明				
	執行副總	林克彥				
	資深副總	陳瑞士				
	資深副總	許德雄				
	資深副總	簡玉郎				
	資深副總	許嘉賢				
	副總經理	蔡松岳	-	24	24	-
	副總經理	曾文如				
	副總經理	陳和奇				
	副總經理	蕭獻忠				
	副總經理	黃永堅				
	財務暨公司治理主管	蔡健堂				
	會計主管	陳宗霖				

註1：應揭露個別姓名及職稱，但得以彙總方式揭露獲利分派情形。

註2：係填列最近年度經董事會通過分派經理人之員工酬勞金額（含股票及現金），若無法預估者則按去年實際分派金額比例計算今年擬議分派金額。稅後純益係指最近年度之稅後純益；已採用國際財務報導準則者，稅後純益係指最近年度個體或個別財務報告之稅後純益。

註3：經理人之適用範圍，依據金管會92年3月27日台財證三字第0920001301號函令規定，係指「由董事會決議通過委任」及「實質上有權為公司管理事務及簽名」之人。

註4：若董事、總經理及副總經理有領取員工酬勞（含股票及現金）者，除填列上表外，另應再填列本表。

(五) 若有最近三年度個體或個別財務報告曾出現稅後虧損，或最近年度公司治理評鑑結果屬最後一級距或不予受評者，應個別揭露前五位酬金最高主管之酬金：不適用。

(六) 分別比較說明本公司及合併報表所有公司於最近二年度給付本公司董事、監察人、總經理及副總經理等之酬金總額占稅後純益比例之分析並說明給付酬金之政策、標準與組合、訂定酬金之程序及與經營績效之關聯性

說明：

(1) 本公司支付董事、總經理及副總經理酬金總額及占稅後純益比例之分析如下：

項目	期間		佔稅後純益%	
	110年	111年	110年	111年
董事及經理人之酬金	113,099	133,246	0.23	0.92

(2) 給付酬金之政策、標準與組合、訂定酬金之程序、與經營績效及未來風險之關聯性之說明：

- A. 本公司董事、經理人酬金皆提報薪資報酬委員會後，續提董事會討論通過。
- B. 依公司章程第 15 條規定，授權董事會依董事對本公司營運參與之程度及貢獻之價值，並參照同業通常支給之水準議定之。
- C. 董事長薪酬包含固定月薪及獎金，其中獎金係綜合考量公司各項經營指標，包括目標達成率、工安事件、節水節能等評定績效，合計薪酬擬訂為不超過本公司總經理薪酬之 2 倍為限，並依本公司「退休辦法」每月提撥退休金、福利金，以及退休時支付退職金，並按實際出席董事會支領車馬費；獨立董事係每月支領固定酬金，並按實際出席董事會情形支領車馬費；其餘董事僅按實際出席董事會情形支領車馬費，未支領其他固定或變動報酬。
- D. 本公司於 97 年 5 月 30 日股東常會通過取消提撥分派董事酬勞。
- E. 本公司於 104 年 6 月 15 日設置審計委員會取代監察人。
- F. 總經理及副總經理等經理人酬金給付，係依據公司章程及公司法第 29 條規定辦理，除每月固定支領之薪酬外，另視公司經營狀況支領年終獎金、節慶獎金等，其中係參考目標達成率、經營成效、工安事件、節水節能等事項，並考量個人表現與貢獻等予以調整發放，每年並比



照全體員工調薪標準向薪資報酬委員會提案調整每月固定支領之薪酬。

G. 本公司董事及經理人酬金中，獎金及獎勵金係與其績效評估連結，績效評估指標如下：

類別		參考指標項目
財務類指標		<ul style="list-style-type: none"> <li>• 經營損益/EBITDA</li> <li>• 營運目標達成率</li> <li>• 營運成長率</li> <li>• 利潤貢獻度</li> </ul>
非財務類指標	環境保護 E	<ul style="list-style-type: none"> <li>• 節水節能績效</li> <li>• 循環經濟效益</li> <li>• 減碳目標達成率</li> </ul>
	社會責任 S	<ul style="list-style-type: none"> <li>• 工安/職災事件</li> <li>• 產品研發及創新</li> <li>• 廠區敦親睦鄰/抗議事件</li> </ul>
	公司治理 G	<ul style="list-style-type: none"> <li>• 營運管理能力</li> <li>• AI 推動案件/效益</li> <li>• 舞弊案件</li> </ul>

(3) 請敘明獨立董事酬金給付政策、制度、標準與結構，並依所擔負之職責、風險、投入時間等因素敘明與給付酬金數額之關聯性：

本公司獨立董事係每月支領固定酬金，另按實際出席董事會情形支領車馬費，未支領變動報酬。應負擔之職責及履行情形，詳本公司「獨立董事之職責範疇規則」及官網。

(七) 本公司董事會成員及重要管理階層之接班規劃

(1) 本公司董事係由主要股東提名，經股東會選任，對於新就任董事，本公司於就任當年度安排 12 小時進修課程，且提供董事及內部人相關法令及應行注意事項及法規宣導手冊等參考資料，並於董事任職期間，每年度安排 6 小時持續進修，協助董事具備執行職務所需之各項專業知識，並培育公司內部高階經理人安排進入董事會並且使其熟悉董事會運作，本公司於 110 年度董事改選時，由簡玉郎資深副總經理、許嘉賢資深副總經理進入董事會，接班將退休董事之席次。

(2) 對於重要管理階層，本公司訂有人才養成辦法，針對養成人選之條件、遴選原則、養成辦理方式、提升之條件審查進行規範，每一單位經營管理階層主管之養成人選以至少

遴選二人為原則，以利將來適時擇優提升接任，各管理階層主管及養成人選除日常業務交流外，並透過參加公司預算報告、各季績效檢討及各部門經營報告等會議，瞭解各事業部經營情形及業務內容。本公司依循前述接班規劃，近期執行情形如下：

經理人接班情形

退休解任	新任
潘春天、鄭文猷、陳瑞士	許嘉賢、曾文如、 陳和奇、蕭獻忠、黃永堅

#### 四、公司治理運作情形：

(一)董事會運作情形(最近年度至 111 年 12 月 31 日止董事會開會 6 次(A)，董事出席情形如下)：

職稱	姓名	實際出席 次數(B)	委託出席 次數	實際出席率(%) (B/A)	備註
董事長	陳寶郎 (台塑公司代表人)	6	0	100	
常務董事	王文淵 (台化公司代表人)	6	0	100	
常務董事	王瑞華 (台塑公司代表人)	4	0	67	
常務董事	王文潮 (南亞公司代表人)	6	0	100	
常務董事 (獨立董事)	張昌邦	6	0	100	
獨立董事	鄭優	6	0	100	
獨立董事	李述德	6	0	100	
董事	曹明 (南亞公司代表人)	6	0	100	
董事	王文祥	3	0	50	
董事	林克彥	6	0	100	
董事	陳瑞士	6	0	100	
董事	許德雄	6	0	100	
董事	簡玉郎	6	0	100	
董事	蔡松岳	6	0	100	
董事	許嘉賢	6	0	100	

其他應記載事項：

一、董事會之運作如有下列情形之一者，應敘明董事會日期、期別、議案內容、所有獨立董事意見及公司對獨立董事意見之處理：

(一)證券交易法第 14 條之 3 所列事項。

(二)除前開事項外，其他經獨立董事反對或保留意見且有紀錄或書面聲明之董事會議決事項。

本公司已依法設置審計委員會，不適用證券交易法第 14 條之 3 規定，另本年度並無經獨立董事反對或保留意見且有紀錄或書面聲明之董事會議決事項。各議案獨立董事意見、處理情形及表決結果，詳「(十一)最近年度及截至年報刊印日止，股東會及董事會之重要決議」。

二、董事對利害關係議案迴避之執行情形，應敘明董事姓名、議案內容、應利益迴避原因以及參與表決情形：詳「(十一)最近年度及截至年報刊印日止，股東會及董事會之重要決議」。

三、上市上櫃公司應揭露董事會自我(或同儕)評鑑之評估週期及期間、評估範圍、方式及評估內容等資訊：

本公司已完成年度董事會績效評鑑，並於 111 年 12 月 8 日董事會提報評估結果。

評估週期	評估期間	評估範圍	評估方式	評估內容
每年一次	110.10.01 ~ 111.09.30	董事會	董事成員自評	1. 對公司營運之參與程度 2. 提升董事會決策品質 3. 董事會組成與結構 4. 董事之選任及持續進修 5. 內部控制
每年一次	110.10.01 ~ 111.09.30	個別董事成員	董事成員自評	1. 公司目標與任務之掌握 2. 董事職責認知 3. 對公司營運之參與程度 4. 內部關係經營與溝通 5. 董事之專業及持續進修 6. 內部控制
每年一次	110.10.01 ~ 111.09.30	審計委員會	委員成員自評	1. 對公司營運之參與程度 2. 審計委員會職責認知 3. 提升審計委員會決策品質 4. 審計委員會組成及成員選任 5. 內部控制
每年一次	110.10.01 ~ 111.09.30	薪資報酬委員會	委員成員自評	1. 對公司營運之參與程度 2. 薪資報酬委員會職責認知 3. 提升薪資報酬委員會決策品質 4. 薪資報酬委員會組成及成員選任
每年一次	111.05.05 ~ 111.09.30	永續發展委員會	委員成員自評	1. 對公司營運之參與程度 2. 永續發展委員會職責認知 3. 提升永續發展委員會決策品質 4. 永續發展委員會組成及成員選任

註：本公司於111年5月5日經董事會決議通過設置永續發展委員會。

四、當年度及最近年度加強董事會職能之目標與執行情形評估：

1. 本公司董事會之運作均依照法令，公司章程規定及股東會決議行使職權，所有董事除具備執行職務所必需之專業知識、技能及素養外，均本著忠實誠信原則及注意義務，為所有股東創造最大利益。
2. 本公司已選任獨立董事，且為建立本公司良好董事會治理制度，健全監督功能及強化管理機能，本公司已依證券主管機關規定訂定董事會議事規範，包含主要之議事內容、作業程序、議事錄應載明事項、公告及其他應遵循事項等，均依相關規定辦理。
3. 本公司除每年一次自行檢查董事會之運作情形，強化董事會職能外，內部稽核人員亦依據前述規範對董事會運作情形作成稽核報告，每月之稽核報告亦於次月底前交付獨立董事查閱，以符合證券主管機關之規定。
4. 為建立良好董事會治理制度、健全監督功能並落實公司治理，本公司設置相關功能性委員會如下：
  - (1)100年8月23日起設置薪資報酬委員會，審查董事及經理人之薪酬政策，並提請董事會決議。
  - (2)104年6月15日起設置審計委員會取代監察人，並將委員會議決事項提請董事會決議，以落實公司治理。
  - (3)111年5月5日起設置永續發展委員會，以落實環境保護、社會責任及公司治理等永續發展目標。
5. 為強化公司治理，本公司依上市上櫃公司治理實務守則規定，每年度至少一次評估簽證會計師之獨立性及適任性並向董事會報告。

(二)審計委員會運作情形：

1. 審計委員會之年度工作重點及運作情形：

- (1)本公司之審計委員會委員由3名獨立董事組成，各次議案內容及後續處理情形詳審計委員會決議結果以及公司對審計委員會意見之處理結果。
- (2)審計委員會之年度工作重點，以下列事項之監督為主要目的：
- 公司財務報表之允當表達。
  - 簽證會計師之選（解）任及獨立性與績效。
  - 公司內部控制之有效實施。
  - 公司遵循相關法令及規則。
  - 公司存在或潛在風險之管控。
- (3)本屆委員任期：110年7月22日至113年7月21日，最近年度至111年12月31日本公司審計委員會開會5次(A)，審議事項主要為公司從事證券交易法第14條之5所列事項之情形，委員出席情形如下：

職稱	姓名	實際出席次數(B)	委託出席次數	實際出席率(%) (B/A)(註)	備註
召集人	張昌邦	5	0	100	
委員	鄭優	5	0	100	
委員	李述德	5	0	100	

其他應記載事項：

一、審計委員會之運作如有下列情形之一者，應敘明審計委員會召開日期、期別、議案內容、獨立董事反對意見、保留意見或重大建議項目內容、審計委員會決議結果以及公司對審計委員會意見之處理。

(一)證券交易法第14條之5所列事項：董事會討論事項符合證券交易法第14條之5所列事項者，已全數先經審計委員會決議通過，審計委員會決議結果以及公司對審計委員會意見之處理結果，詳「(十一)最近年度及截至年報刊印日止，股東會及董事會之重要決議」。

(二)除前開事項外，其他未經審計委員會通過，而經全體董事三分之二以上同意之議決事項：無此事項。

二、獨立董事對利害關係議案迴避之執行情形，應敘明獨立董事姓名、議案內容、應利益迴避原因以及參與表決情形：無本項情形。

三、獨立董事與內部稽核主管及會計師之溝通情形（應包括就公司財務、業務狀況進行溝通之重大事項、方式及結果等）：

- 與內部稽核主管溝通：公司每月依規定將前一月份各項內部稽核執行結果及改善情形送請獨立董事查閱，並接受其指示，執行各項稽核工作；安排內部稽核主管於召開審計委員會前，單獨向獨立董事報告本公司內部稽核相關業務執行情形；並列席每次審計委員會，俾使獨立董事瞭解公司內部稽核執行情形；且於每次董事會中報告稽核發現及異常事項改善進度，回覆獨立董事所提出的問題，並依其指示執行稽核工作，確保內控制度的有效；並得視需要透過電話、電子郵件直接

與獨立董事聯繫，溝通情形良好。

日期		溝通事項	溝通結果
111.03.08	單獨溝通 座談會	報告本公司前一年度內部稽核相關業務執行情形及當年度執行規劃	無意見
	審計委員會	擬具 110 年度「內部控制制度聲明書」	決議通過，並提請董事會決議
	董事會	110 年 11 至 12 月稽核計畫執行情形報告 擬具 110 年度「內部控制制度聲明書」	洽悉 決議通過
111.05.05	董事會	111 年第 1 季稽核計畫執行情形報告	洽悉
111.05.31	董事會	110 年內控制度缺失及異常事項改善情形報告	洽悉
111.08.04	審計委員會	修正「內部控制制度」及「內部稽核實施細則」	決議通過，並提請董事會決議
	董事會	111 年第 2 季稽核計畫執行情形報告 修正「內部控制制度」及「內部稽核實施細則」	洽悉 決議通過
111.11.03	董事會	111 年第 3 季稽核計畫執行情形報告	洽悉
111.12.08	董事會	111 年 10 月稽核計畫執行情形報告	洽悉
		擬訂本公司 112 年度稽核計畫	決議通過

2. 與會計師溝通：本公司每年度至少一次安排會計師單獨與獨立董事進行溝通，並列席審計委員會報告，獨立董事對財務報表之內容得直接洽會計師進行瞭解，並得視需要透過電話、電子郵件直接與獨立董事聯繫，溝通情形良好。最近二年度已分別安排會計師於111年3月8日及112年2月24日向獨立董事報告，溝通情形順暢。

日期		溝通事項	溝通結果
111.03.08	單獨溝通 座談會	會計師獨立性、客戶聲明書之內容、集團之查核範圍、顯著風險、內部控制測試執行及發現、會計實務重大質性層面之看法、關鍵查核事項、查核中所辨認之審計差異、110 年度會計師預計查核意見	無意見
	審計委員會	宣讀 110 年度財務報告會計師查核意見及會計師溝通事項等	審計委員會同意通過後提請董事會決議

註 1：年度終了日前有獨立董事離職者，應於備註欄註明離職日期，實際出席率(%)則以其在職期間審計委員會開會次數及其實際出席次數計算之。

註 2：年度終了日前，有獨立董事改選者，應將新、舊任獨立董事均予以填列，並於備註欄註明該獨立董事為舊任、新任或連任及改選日期。實際出席率(%)則以其在職期間審計委員會開會次數及其實際出席次數計算之。

## 2. 監察人參與董事會運作情形

本公司已於 104 年 6 月 15 日設置審計委員會取代監察人功能。

(三)公司治理運作情形及與上市上櫃公司治理實務守則差異情形及原因：

評估項目	運作情形		與上市上櫃公司治理實務守則差異情形及原因
	是	否	
一、公司是否依據「上市上櫃公司治理實務守則」訂定並揭露公司治理實務守則？	✓	本公司經 103 年 11 月 6 日董事會決議通過訂定公司治理守則，並於本公司網站及證券主管機關指定之資訊申報網站揭露。	符合「上市上櫃公司治理實務守則」第 1~2 條規定。內容依本公司實務略為修正，惟與守則之精神一致。
二、公司股權結構及股東權益	✓	本公司除訂有處理股東事務之內部作業程序並設置發言人，隨時接受股東建言或說明疑慮外，另有總經理室各機能組幕僚人員全力支持，對股東的建言或疑慮深入了解並檢討後，提出讓股東滿意的口頭或書面答覆。	符合「上市上櫃公司治理實務守則」第 13 條規定。
(一)公司是否訂定內部作業程序處理股東建議、疑義、糾紛及訴訟事宜，並依程序實施？	✓	本公司對持股 5% 以上股東及擔任董事、經理人持股有增減或抵押變動情形，均隨時注意掌握，並依規定於每季財務報告揭露 5% 以上股東資訊。董事、經理人及持股 10% 以上股東，每月均依規定輸入證券管理相關指定之資訊申報網站公開揭露。	符合「上市上櫃公司治理實務守則」第 19 條規定。
(二)公司是否掌握實際控制主要股東之最終控制者名單？	✓	1. 本公司與關係企業均實施利潤中心管理，各公司人員及財產管理權責均明確劃分，並無非常規交易情事。 2. 本公司與關係企業之資金借貸係依市場利率行情加碼計息，每季依業務往來需要重新評估設定貸與金額。對其他公司之背書保證亦訂有保證範圍及額度限制。	符合「上市上櫃公司治理實務守則」第 14~17 條規定。
(三)公司與關係企業間之風險控制及防火牆機制？	✓	3. 對往來銀行、客戶及供應商，整體企業作綜合風險考量，並可透過電腦查核各公司對同一客戶之授信及停止對同一供應商之付款，以降低損失。	

評估項目	運作情形		與上市上櫃公司治理實務守則差異情形及原因										
	是	否											
(四)公司是否訂定內部規範，禁止公司內部人員利用市場上未公開資訊買賣有價證券？	✓	<p>4. 本公司與關係企業間之關係人交易管理、背書保證、資金貸與等皆訂有辦法加以控管，另依金管會「公開發行公司建立內部控制制度處理準則」，訂有「對子公司之監督與管理」作業，落實對子公司風險控管機制。</p> <p>本公司訂定「人事管理規則」及「防範內線交易作業要點」等內部規範，禁止公司內部人員利用市場上未公開資訊買賣有價證券等違法獲利，並適時宣導教育員工遵循相關規定。</p>	符合「上市上櫃公司治理實務守則」第10條第3項規定。										
三、董事會之組成及職責 (一)董事會是否擬訂多元化政策、具體目標及落實執行？	✓	<p>本公司於「公司治理實務守則」第20條訂定政策，明定董事會成員組成應考量多元化，並普遍具備執行職務所必須之知識、技能及素養。為達到公司治理之理想目標，董事會整體應具備之能力如下：(1)營運判斷能力、(2)會計及財務分析能力、(3)經營管理能力、(4)危機處理能力、(5)產業知識、(6)國際市場觀、(7)領導能力、(8)決策能力、(9)法律。據此，本公司訂定董事多元化管理目標，並每年檢討調整，目前達成情形如下：</p> <table border="1"> <thead> <tr> <th>多元化目標</th> <th>111年達成情形</th> </tr> </thead> <tbody> <tr> <td>1. 至少50%具石化業經驗。</td> <td>已達成</td> </tr> <tr> <td>2. 至少20%具電力相關產業經驗。</td> <td>已達成</td> </tr> <tr> <td>3. 至少1席董事具備前述二領域外之其他產業經驗</td> <td>已達成</td> </tr> <tr> <td>4. 至少包括1席女性董事</td> <td>已達成</td> </tr> </tbody> </table> <p>本公司現任15名董事均學有專精，且具備經營管理、領導決策、產業知識、國際觀、財會分析等多元專業背景及豐富經驗，目前成員包含女性董事1名(佔6.67%)、獨立董事3名(佔20%)，其中兼任員工董事7名(佔46.67%)，並以獨立董事達1/3、董事具備不同產業經驗或專長達50%以上為目標，董事會成員多元化政策落實情形請參閱下</p>	多元化目標	111年達成情形	1. 至少50%具石化業經驗。	已達成	2. 至少20%具電力相關產業經驗。	已達成	3. 至少1席董事具備前述二領域外之其他產業經驗	已達成	4. 至少包括1席女性董事	已達成	符合「上市上櫃公司治理實務守則」第20條規定。
多元化目標	111年達成情形												
1. 至少50%具石化業經驗。	已達成												
2. 至少20%具電力相關產業經驗。	已達成												
3. 至少1席董事具備前述二領域外之其他產業經驗	已達成												
4. 至少包括1席女性董事	已達成												



評估項目

是  
否

運作情形

摘要說明

與上市上櫃公司治理實務守則差異情形及原因

表，各董事主要學歷詳本年報「董事監察人相關資料」。

董事會成員多元化情形

董事姓名	性別	兼任員工	年齡		獨立董事	產業經歷				營運判斷	會計及財務分析	經營管理	危機處理	產業知識	國際市場觀	領導能力	決策能力	法律
			51-60	61-70		石化	電力	工程	金融									
陳寶郎	男		✓	✓	-	✓	✓			✓		✓	✓	✓	✓	✓	✓	
王文淵	男		✓	✓	-	✓	✓		✓	✓		✓	✓	✓	✓	✓	✓	
王瑞華	女		✓	✓	-	✓	✓		✓	✓		✓	✓	✓	✓	✓	✓	
王文潮	男	✓	✓	✓	-	✓	✓		✓	✓		✓	✓	✓	✓	✓	✓	
張昌邦	男		✓	✓	20				✓	✓		✓	✓	✓	✓	✓	✓	✓
鄭優	男		✓	✓	14				✓	✓		✓	✓	✓	✓	✓	✓	
李述德	男		✓	✓	5					✓		✓	✓	✓	✓	✓	✓	
王文祥	男		✓	✓	-	✓	✓			✓		✓	✓	✓	✓	✓	✓	
曹明	男	✓		✓	-			✓		✓		✓	✓	✓	✓	✓	✓	
林克彥	男	✓		✓	-			✓		✓		✓	✓	✓	✓	✓	✓	
陳瑞士	男			✓	-				✓	✓		✓	✓	✓	✓	✓	✓	
許德雄	男	✓		✓	-					✓		✓	✓	✓	✓	✓	✓	
簡玉郎	男	✓		✓	-			✓		✓		✓	✓	✓	✓	✓	✓	
蔡松岳	男	✓		✓	-			✓		✓		✓	✓	✓	✓	✓	✓	
許嘉賢	男	✓	✓	✓	-			✓		✓		✓	✓	✓	✓	✓	✓	

本公司經100年8月23日董事會決議設置薪資報酬委員會，並經104年6月15日董事會決議設置審計委員會。

另本公司於111年5月5日經董事會通過制定「永續發展委員會組織規程」，規範該委員會成員人數不少於3人，且半數以上成員應為獨立董  
事，主要職責為審議本公司永續發展政策及永續報告書，並監督推動永續  
相關事項及執行方案等，並於同日通過設置獨立董事、鄭優、李述德、  
陳寶郎、曹明、張昌邦、張昌邦、鄭優、鄭發、鄭發、鄭發、鄭發、鄭發、  
獨立董等5位。

✓  
(二) 公司除依法設置薪資委員會外，是否自願性設置其他各類功能性委員會？

符合「上市上櫃公司治理實務守則」第28、28-1條規定，惟未符合第28-2條規定，係因本公司現行作業之董事人選，依設置適當營運委員，無需認會。

評估項目	運作情形		與上市上櫃公司治理實務守則差異情形及原因
	是	否	
(三) 公司是否訂定董事會績效評估辦法，且將進行績效評估，並運用於個別董事薪酬及名額之參考？ (四) 公司是否定期評估簽證會計師獨立性？	✓	<p>本公司於109年8月5日經董事會決議訂定董事會績效評估辦法，並已完成111年度董事會、審計委員會、薪資報酬委員會及永續發展委員會之定期績效評估，其績效評估結果均為良好並已提報同年12月8日董事會，相關資料可做為董事薪酬及提名績任之參考。</p> <p>本公司每年至少一次參照審計品質指標(Audit Quality Indicators, AQIs)，透過會計師專業性、審計品質控管、獨立性、外部監督及創新能力等構面，評估簽證會計師之獨立性與適任性，並請簽證會計師及其事務所填具問卷，且提供相關資料與聲明書，由總經理室及會計處據以評估，已將最近年度評估結果提報112年2月24日審計委員會及董事會。</p>	符合「上市上櫃公司治理實務守則」第37條規定。
四、上市上櫃公司當人數量，並指是否配之指負責業務提供業董法會關及(包括但不限於提供業董法會關及董事、監察人執行助理董事、監察人遵董事相會董議事等)？	✓	<p>1. 本公司已於108年5月6日經董事會通過，並配置適任人員處理公司治理主管，為負責業務。</p> <p>2. 公司治理主管督導總經理室辦理公司治理相關事務，另由法務室等相關單位協助，職權範圍及年度業務執行重點包括依法辦理董事會及股東會、製作董事會議事錄、協助董事就任及持續進修、提供董事執行業務所需資料、協助董事遵循法令等。</p> <p>3. 公司治理主管111年進修情形詳見本章程第68頁年度經理人參與公司治理有關進修情形。</p>	符合「上市上櫃公司治理實務守則」第3-1條規定。

評估項目	運作情形		與上市上櫃公司治理實務守則差異情形及原因
	是	否	
五、公司是否建立與利害關係人(包括股東、員工、供應商等)溝通管道,及於公司網站區,置並妥關切之重要企業社會責任議題?	✓	<p>1. 本公司視不同情況,責成總經理室與利害關係人溝通,且設有發言人及代理發言人擔任對外溝通管道。</p> <p>2. 本公司於公司網站設置利害關係人專區,明列電話及電子郵件之詳細聯絡資訊,另亦設有發言人電子信箱及投資人電子信箱由專人負責處理,以便利害關係人視不同狀況能有與公司溝通之管道。</p> <p>3. 本公司適時透過下列管道回應利害關係人所關切議題:</p> <p>(1) 股東與投資者: 每年召開股東會,股東並可透過電子方式充分行使表決權。另每年發行股東年報、公布每月營收及每季自結損益等資料,以利股東瞭解本公司營運狀況。</p> <p>(2) 員工: 針對職場安全、員工福利、人權保障、勞僱關係等議題,可經由工會、廠(處)會議等與員工溝通。</p> <p>(3) 供應商及承攬商: 本公司秉持永續經營精神,以及遵守公平交易原則,致力要求往來廠商符合環保、工安及人權準則,透過平台、電子交易平台採購發包等。另廠商可於平台上『廠商意見反應專區』,增加雙向溝通與宣導。另廠商進行公開招標,並定期舉辦廠商說明會,出問題,由專人即時處理及回覆,致力達到資訊對稱之目標。</p> <p>(4) 客戶: 經由專人即時處理、客戶滿意度調查等方式,回應客戶重視之產品質、售後服務等議題。另網站列明銷售服務專線及電子郵件信箱,並藉由「客戶意見反應表」及「客訴處理表」等辦理客戶申訴事項。</p> <p>(與利害關係人溝通情形,詳見2022年本公司永續報告書)</p>	符合「上市上櫃公司治理實務守則」第51條規定。
六、公司是否委任專業股東事務代辦機構辦理股東會事務?	✓	本公司股東會事務目前係採自行辦理,惟相關程序係由專責服務單位、法務室及總經理室等單位依規定嚴謹規劃辦理,並於111年起接受金管會指定機構台灣集保中保管結算所之股務評鑑,最近期評鑑結果均符合規定,確保股東權益在合法、有效、安全之前提下召開,並得以保障股東權益。	雖未符合「上市上櫃公司治理實務守則」第7條第1項之部分規定,惟無損股東會運作效益。

評估項目	運作情形		與上市上櫃公司治理實務守則差異情形及原因
	是	否	
七、資訊公開 (一)公司是否架設網站，揭露財務及公司資訊？ (二)公司是否採行其他資訊揭露方式(如網站、指責文責、揭露、人集人制、人過)？ (三)公司是否於會計年度後兩個月內公告財務報表，及於公告前定期限第一、二、三月份營運情形？	✓ ✓ ✓	本公司已架設中、英文網站，並於公司網站之投資人專區項下揭露相關財務業務及公司治理資訊。本公司網址為： <a href="http://www.fpcc.com.tw">http://www.fpcc.com.tw</a> 。 本公司設有發言人及代理發言人，並於總經理室指定專人負責公司及主管之蒐集及揭露，並提供予發言人及相關業務部門解答利害關係人及主管機關之查詢。 本公司原則上係於每月6日公告申報上月份營業收入資料，及於每季10日公告前一季度之自結財務數據，並於規定期限前提早公告並申報第一、二、三季財務報告。為強化公司治理及有助於投資人瞭解本公司營運情形，本公司111年度財務報告於會計年度終了後兩個月內公告申報。	符合「上市上櫃公司治理實務守則」第57、59條規定。 符合「上市上櫃公司治理實務守則」第55條第3項、56條、58條規定。
八、公司是否於其他有協助瞭解公司重要資訊(包括但不限於員工、投資者、僱員、關係人、利害關係人及董事)之重大關係、應提供、應採取之措施，以確保資訊之正確性？	✓	1. 員工權益：本公司極力追求和諧的勞資關係，並且重視員工表達意見的權利，我們在員工經常進出的地點設置意見箱，並在企業資訊系統設立網路通管道，各意見箱都指定專人進行瞭解及回覆，以暢通員工意見。同時，各工會定期召開的「檢舉辦法」，建立內部吹哨管道及保護制度。同時，各工會參加，與勞資雙方代表充分溝通意見；在重大勞資議題部門主管均出席參加，更優先聽取工會意見，並由最高層主管與工會達成共識，確保勞資關係和諧及永續發展。	符合「上市上櫃公司治理實務守則」第52~54條規定。

與上市櫃公司治理實務守則差異情形及原因	
<p>運作情形</p> <p>摘要說明</p>	<p>2. 僱員關懷：為照顧員工身心健康，並且在法令規定的檢查項目之外，主動為員工增加甲型健康檢查及癌篩選項目。在員工最密切的飲食、供膳健康方面，公司對於餐廚清潔作業、食物儲存、用水安全、衛生、健康相關規範加以遵守，確保員工的飲食衛生安全。在工作場所中，藉由不斷的職業衛生教育訓練、防護用具使用及危害物質宣導，來加強員工對職場危害因子的辨識與使用能力。另外為掌握員工工作環境實態並定期實施作業環境檢測，以作為職場環境改善的依據。另備外，本公司設置輔導專人，除定期與新進人員訪談，掌握新進人員適應公司的狀況，也讓同仁在工作或生活上面臨困難時，可以即時向專人諮詢、洽談。員工福利措施請參閱本報、營運概況之五、勞資關係及2022年本公司永續報告書。</p> <p>3. 投資者關係：本公司以總經理室及服務部門，作為公司與股東之橋樑。在公司資訊透明度方面，本公司於網站設置「投資人專區」、每季召開法說會，並即時於「公開資訊觀測站」公告揭露之報表及資訊，以供投資人相關資訊。為維繫與投資人之良好關係，本公司已設置發言人制度，提供與股東及法人投資機構之連繫窗口。</p> <p>4. 供應商關係：本公司的採購發包作業，主要精神在創造一個公平競爭的環境，尋找優良的廠商，以合理的價格，適時提供適質、適量之設備、材料或工程，以配合各部門擴建或營運之需求。</p> <p>(1) 公開公平的採購發包機制：本公司以「公開招標」方式，透過台塑網電子交易平台採購發包系統，線上提供廠商詢價、報價、議價、訂單、交貨、付款進度查詢等多項作業功能，所有資訊皆透過電子憑證加密和防火牆管制，嚴格確保所有往來資料的安全性。廠商透</p>
<p>評估項目</p> <p>情形、風險管理政策及風險量準之執行情形、客戶政策及監察人購買責任保險之情形等)</p>	<p>是</p> <p>否</p>

與上市櫃公司治理實務守則差異情形及原因	
<p style="text-align: center;">運作情形</p> <p style="text-align: center;">摘要說明</p>	<p>過網際網路不受時空限制，隨時隨地可以查看詢價案件，並進行報價，大幅提高效率、節省時間與金錢，同時也降低營業成本，增加銷售利潤。所有詢價案件經電腦開標後，以報價最低且交貨品質符合之廠商優先採購發包，以構成買者、賣者雙方都能在和諧氣氛下，合理達成雙方之目的。</p> <p>(2) 健全的廠商管理：為穩定用料品質及交期，並確保施工品質及進度，本公司透過健全的廠商管理和評核，所有廠商登記加入時必須審查製造規模、產能、銷售金額及品質認證證書，予以評鑑分級，另廠商交貨（工程）逾期、品質不良、違反工安規定者，將自動列入評核記錄，藉以汰換不良廠商，並培養長期優良廠商，達到雙方良好的合作關係。</p> <p>(3) 電子交易達成雙贏：本公司結合多年來完善的ERP電腦管理制度，及數字化、公開化、透明化的網路採購發包機制，建構一個優質、安全、便利、快速之電子交易環境，進而由內而外擴大延伸至其他垂直及水平產業，與所有企業共享e世代「台塑經驗」。目前結合本公司上下游供應鏈體系，擁有超過一萬家之供應商與協力廠商，於此電子交易平臺共同分享公開化交易帶來的商機與經濟利益。</p> <p>5. 利害關係人之權利：本公司在本業上持續精進向上，追求良好經營績效，盡力達成「照顧員工、服務客戶、回饋股東」的使命，對股東、客戶、供應商、員工及社會都負有一份妥善照顧的承諾。除遵守法律及商業道德規範，與國際接軌提升競爭力，創造股東權益外，並供應穩定、物美價廉的產品。同時以工業與環保並重為期許，朝向生態工業區發展，推動綠建築及採購綠色節能原料及用品，並積極廣植樹林，重視各項社會問題，投入適合企業參與之社區及社會公益事業，以為社會增添關懷與溫暖。</p>
評估項目	<p>是</p> <p>否</p>

評估項目	運作情形		與上市上櫃公司治理實務守則差異情形及原因																									
	是	否																										
		<p>6. 董事進修之情形：</p> <table border="1"> <thead> <tr> <th>姓名</th> <th>進修日期</th> <th>主辦機構</th> <th>課程名稱</th> <th>進修時數</th> </tr> </thead> <tbody> <tr> <td>陳寶郎、王文淵、王瑞華、王文潮、曹明、林克彥、陳瑞士、許德雄、簡玉郎、許嘉賢</td> <td>111.11.17</td> <td>中華民國證券市场发展基金會 社團法人中華協</td> <td>2023經濟展望及產業趨勢 循環與低破創新所創造的真實價值-看懂循環經濟與治理 國際秩序變數與企業治理因應</td> <td>3 3 3</td> </tr> <tr> <td>鄭優、李述德、蔡松岳</td> <td>111.11.23</td> <td>社團法人中華協</td> <td>邁向淨零排放(Net-Zero)的碳管理趨勢與因應之道 減排風險與綠能</td> <td>3 1.5</td> </tr> <tr> <td>張昌邦</td> <td>111.03.15 111.05.13 111.08.12 111.11.11</td> <td>社團法人中華協</td> <td>法遵挑戰下的資安治理路徑 國際反避稅法規 從ESG發展趨勢談企業碳思維</td> <td>1.5 1.5 1.5 1.5</td> </tr> <tr> <td>王文祥</td> <td>111.11.03</td> <td>中華民國證券市场发展基金會 社團法人中華協</td> <td>供應鏈安威脅獵捕-台灣新創契機 從企業舞弊防制談董事會職能</td> <td>3 3</td> </tr> </tbody> </table> <p>7. 公司為董事及經理人購買責任保險之情形：本公司已為全體董事及經理人投保責任險，投保金額 3,000 萬美元，投保期間自 111 年 8 月 1 日至 113 年 2 月 1 日。</p> <p>8. 風險管理政策及風險衡量標準之執行情形：本公司風險管理政策為有效辨識、衡量評估、監督及管控各項風險，提升全體員工之風險意</p>	姓名	進修日期	主辦機構	課程名稱	進修時數	陳寶郎、王文淵、王瑞華、王文潮、曹明、林克彥、陳瑞士、許德雄、簡玉郎、許嘉賢	111.11.17	中華民國證券市场发展基金會 社團法人中華協	2023經濟展望及產業趨勢 循環與低破創新所創造的真實價值-看懂循環經濟與治理 國際秩序變數與企業治理因應	3 3 3	鄭優、李述德、蔡松岳	111.11.23	社團法人中華協	邁向淨零排放(Net-Zero)的碳管理趨勢與因應之道 減排風險與綠能	3 1.5	張昌邦	111.03.15 111.05.13 111.08.12 111.11.11	社團法人中華協	法遵挑戰下的資安治理路徑 國際反避稅法規 從ESG發展趨勢談企業碳思維	1.5 1.5 1.5 1.5	王文祥	111.11.03	中華民國證券市场发展基金會 社團法人中華協	供應鏈安威脅獵捕-台灣新創契機 從企業舞弊防制談董事會職能	3 3	<p>符合「上市上櫃公司治理實務守則」第40條規定。</p> <p>符合「上市上櫃公司治理實務守則」第39條規定。</p>
姓名	進修日期	主辦機構	課程名稱	進修時數																								
陳寶郎、王文淵、王瑞華、王文潮、曹明、林克彥、陳瑞士、許德雄、簡玉郎、許嘉賢	111.11.17	中華民國證券市场发展基金會 社團法人中華協	2023經濟展望及產業趨勢 循環與低破創新所創造的真實價值-看懂循環經濟與治理 國際秩序變數與企業治理因應	3 3 3																								
鄭優、李述德、蔡松岳	111.11.23	社團法人中華協	邁向淨零排放(Net-Zero)的碳管理趨勢與因應之道 減排風險與綠能	3 1.5																								
張昌邦	111.03.15 111.05.13 111.08.12 111.11.11	社團法人中華協	法遵挑戰下的資安治理路徑 國際反避稅法規 從ESG發展趨勢談企業碳思維	1.5 1.5 1.5 1.5																								
王文祥	111.11.03	中華民國證券市场发展基金會 社團法人中華協	供應鏈安威脅獵捕-台灣新創契機 從企業舞弊防制談董事會職能	3 3																								

評估項目	運作情形		與上市櫃公司治理實務守則差異情形及原因
	是	否	
	<p>摘要說明</p> <p>識，期將可能產生之風險控制於可承受程度內，以達風險與報酬合理化、效益最佳化之平衡目標。相關風險事項說明請參閱本報年報、財務狀況及經營結果之檢討分析與風險事項之六、風險事項說明。</p> <p>9. 客戶政策之執行情形：客戶是企業之所以存在之基石，迅速地供應客戶所需產品、做到穩定且如數供料，使客戶能正當生產，是對客戶最基本且重要的保證。</p> <p>(1) 打造穩定的供需關係：由於企業的發展與客戶彼此間存有相互依存、共存共榮的重要關係，因此打造一個穩定的供需關係是每個永續發展的公司必須重視之課題。本公司著眼於台灣產業的長期發展，積極投資油品及石化原料的生產，為客戶提供穩定料源，也為相關產業奠定紮實基礎。因為長久且良好的合作關係，客戶均呈現穩定成長。</p> <p>(2) 提高原料自給率：六輕計劃完成，大幅紓解台灣原料長期不足的問題，乙烯自給率提高至90%以上，大幅降低進口依存度，提升整體石化產業的競爭力。</p> <p>(3) 提升中下游廠商競爭力：企業創辦人在早期為提升中下游廠商的管理想能力，主動將企業的制度與經驗分享给業界，受到廣大迴響，也強化客戶的競爭力。本公司在經營管理上一向堅信，妥善兼顧客戶利益，自己也能從中受惠。此外，本公司為配合客戶拓展市場，也積極技術支援客戶及做好售後服務。</p> <p>(4) 電子商務節省成本提升效率：為提升與客戶在交易過程的作業效率，使客戶在下單、訂單進度查詢、收料付款，能得到即時資訊及迅速回應，本企業於90年1月正式成立台塑網電子商務中心，作為全方位企業對企業線上交易入口網站，導入電子商務交易體系，統籌管理企業內部資源及力量，並整合上下游供應鏈體系及客戶的商務關係。</p>		



評估項目	運作情形		與上市櫃公司治理實務守則差異情形及原因
	是	否	
九、請就臺灣證券交易所股份有限公司最近年度發布之公司治理評鑑結果說明已改善情形，及就尚未改善者提出優先加強事項與措施。	<p>臺灣證券交易所股份有限公司於112年4月發布111年度第九屆公司治理評鑑結果，本公司於上市公司排名為6%至20%，針對公司治理評鑑指標已改善項目，及未得分優先因應對策，說明如下：</p>		<p>及就尚未改善者提出</p>
類別	評鑑指標	本公司改善/因應情形	
已改善	1. 公司期中財務報告是否皆經審計委員會同意，並提報董事會討論決議？	自111年起本公司期中財務報告將經審計委員會同意，並提報董事會討論決議。	自111年起本公司期中財務報告將經審計委員會同意，並提報董事會討論決議。
	2. 公司是否設置法定以外之功能性委員會，其人數不少於3人，半數以上成員為獨立董事，且有一名以上成員具備該委員會所需之專業能力，並揭露其組成、職責及運作情形？	為利推動ESG，本公司已於111年5月5日由董事會決議通過設置永續發展委員會，委員會成員5人，其中3人為獨立董事，且所有成員均具備該委員會所需之專業能力。	為利推動ESG，本公司已於111年5月5日由董事會決議通過設置永續發展委員會，委員會成員5人，其中3人為獨立董事，且所有成員均具備該委員會所需之專業能力。
	3. 公司是否在會計年度結束後兩個月內公布年度財務報告？	自111年起本公司年度財務報告於會計年度結束後兩個月內公布。	自111年起本公司年度財務報告於會計年度結束後兩個月內公布。
	4. 公司是否於五月底召開股東常會？	111年股東常會於5月底前召開。	111年股東常會於5月底前召開。
第九屆未得分	1. 公司獨立董事席次是否達董事席次1/3以上？		
	2. 公司是否至少兩名獨立董事其連任任期均不超過三屆？		本公司將於下屆董事改選時評估可行性。
優先因應改善	1. 公司是否於股東常會議事錄記載股東提問及公司回覆之重要內容？		本公司將於112年股東常會議事錄記載股東提問及公司回覆之重要內容。
	2. 公司是否於每月10日(含)前將內部人上月份持股變動之情形上傳至公開資訊觀測站？		本公司將檢討相關作業，配合提前於每月10日前將內部人上月份持股變動情形上傳至公開資訊觀測站。

(四)公司設置薪資報酬委員會組成及運作情形：

1. 薪資報酬委員會成員資料

112年3月27日

身份別 (註1)	姓名 條件	專業資格與經驗 (註2)	獨立性情形 (註3)	兼任其他公開 發行公司薪資 報酬委員會成 員家數
獨立董事 (召集人)	張昌邦	詳見本年報「董事 專業資格及獨立董 事獨立性資訊揭 露」內容	其本人、配偶、二親 等以內親屬均無「股 票上市或於證券商營 業處所買賣公司薪資 報酬委員會設置及行 使職權辦法」第6條 第1項各款情事	1
獨立董事	鄭優			1
獨立董事	李述德			0

註1：請於表格內具體敘明各薪資報酬委員會成員之相關工作年資、專業資格與經驗及獨立性情形，如為獨立董事者，可備註敘明參閱第00頁附表一董事及監察人資料(一)相關內容。身分別請填列係為獨立董事或其他(若為召集人，請加註記)。

註2：專業資格與經驗：敘明個別薪資報酬委員會成員之專業資格與經驗。

註3：符合獨立性情形：敘明薪資報酬委員會成員符合獨立性情形，包括但不限於本人、配偶、二親等以內親屬是否擔任本公司或其關係企業之董事、監察人或受僱人；本人、配偶、二親等以內親屬(或利用他人名義)持有公司股份數及比重；是否擔任與本公司有特定關係公司(參考股票上市或於證券商營業處所買賣公司薪資報酬委員會設置及行使職權辦法第6條第1項5-8款規定)之董事、監察人或受僱人；最近2年提供本公司或其關係企業商務、法務、財務、會計等服務所取得之報酬金額。

註4：揭露方式請參閱臺灣證券交易所公司治理中心網站之最佳實務參考範例。

2. 薪資報酬委員會運作情形資訊

(1)本公司之薪資報酬委員會委員計3人。

(2)本屆委員任期：110年7月22日至113年7月21日，最近年度薪資報酬委員會開會2次(A)，委員資格及出席情形如下：

職稱	姓名	實際出席次數 (B)	委託出席次 數	實際出席率(%) (B/A)(註)	備註
召集人	張昌邦	2	0	100	
委員	鄭優	2	0	100	
委員	李述德	2	0	100	

其他應記載事項：

- 一、董事會如不採納或修正薪資報酬委員會之建議，應敘明董事會日期、期別、議案內容、董事會決議結果以及公司對薪資報酬委員會意見之處理(如董事會通過之薪資報酬優於薪資報酬委員會之建議，應敘明其差異情形及原因)：無本項情形。
- 二、薪資報酬委員會之議決事項，如成員有反對或保留意見且有紀錄或書面聲明者，應敘明薪資報酬委員會日期、期別、議案內容、所有成員意見及對成員意見之處理：無本項情形。
- 三、本公司薪資報酬委員會之職權範圍，係以專業客觀之地位，就本公司董事及經理人之薪資報酬政策及制度予以評估，並向董事會提出建議，以供其決策之參考。

註：(1)年度終了日前有薪資報酬委員會成員離職者，應於備註欄註明離職日期，實際出席率(%)則以其在職期間薪資報酬委員會開會次數及其實際出席次數計算之。

(2)年度終了日前，有薪資報酬委員會改選者，應將新、舊任薪資報酬委員會成員均予以填列，並於備註欄註明該成員為舊任、新任或連任及改選日期。實際出席率(%)則以其在職期間薪資報酬委員會開會次數及其實際出席次數計算之。

(3)本公司薪資報酬委員會每年至少召開二次，委員會之職能，係以專業客觀之地位，就本公司董事及經理人之薪資報酬政策及制度予以評估，並向董事會提出建議，以供其決策之參考，及配合董事會任期，定期檢討本公司董事及經理人之績效與薪資報酬之政策、制度、標準與結構。

3. 薪資報酬委員會最近一年開會日期、議案內容、決議結果以及公司對薪資報酬委員會意見之處理。

開會日期	議案內容	決議結果	公司對薪資報酬委員會意見之處理
111.01.17	報告事項 本公司經理人 110 年度年終獎金發放標準報告。	洽悉	依據「年終獎金及酬勞發給辦法」計算結果，本公司經理人比照標準發放。
111.08.04	討論事項 第一案：本公司經理人 111 年調薪幅度，擬比照全體員工，請公決案。 第二案：為擬調整本公司董事之車馬費核發原則，請公決案。	全體出席委員同意通過，並提請董事會決議。	提董事會由全體出席董事同意通過。

(五) 推動永續發展執行情形及與上市上櫃公司永續發展實務守則差異情形及原因：

推動項目	執行情形(註1)		與上市上櫃公司永續發展實務守則差異情形及原因														
	是	否															
<p>推動項目</p> <p>一、公司是否建立推動永續發展之治理架構，且設置專職管理職位，並由發展層管理、監督、指導情形？</p>	<p>是</p> <p>✓</p>	<p>否</p>	<p>與上市上櫃公司永續發展實務守則差異情形及原因</p> <p>符合「上市上櫃公司永續發展實務守則」第9條規定。</p>														
<p>摘要說明</p> <p>本公司於111年於董事會轄下設置永續發展委員會，並指派總經理室為幕僚長擔任召集人，督導公司落實永續發展政策、制度或相關管理方針、績效監督及編製永續報告書，每年提報永續發展委員會及董事會，110年執行情形及永續報告書已於111年5月份提報永續發展委員會及董事會，治理架構詳本公司永續報告書。</p> <p>1. 永續發展委員會成員資料</p> <table border="1" data-bbox="638 448 949 1444"> <thead> <tr> <th>姓名</th> <th>職稱</th> <th>主要專長</th> </tr> </thead> <tbody> <tr> <td>陳賢郎</td> <td>董事長(召集人)</td> <td rowspan="5">詳見本報「董事專業資格及獨立董事獨立性資訊揭露」內容</td> </tr> <tr> <td>曹明</td> <td>董事暨總經理</td> </tr> <tr> <td>張昌邦</td> <td>獨立董事</td> </tr> <tr> <td>鄭優</td> <td>獨立董事</td> </tr> <tr> <td>李述德</td> <td>獨立董事</td> </tr> </tbody> </table> <p>2. 永續發展委員會運作情形資訊</p> <p>(1) 本公司之永續發展委員會委員計5人(含3名獨立董事)。</p> <p>(2) 本公司永續發展委員會每年至少召開一次，委員會之職能，係負責審議公司永續發展政策及管理方針，並監督推動永續發展相關事項及執行方案，以強化公司因應氣候變遷風險之韌性。</p> <p>(3) 本屆委員任期：111年5月5日至113年7月21日，最近年度永續發展委員會開會2次，實際出席率100%。</p> <p>(4) 永續發展委員會最近一年開會日期、議案內容、決議結果以及公司對委員會意見之處理如下：</p>				姓名	職稱	主要專長	陳賢郎	董事長(召集人)	詳見本報「董事專業資格及獨立董事獨立性資訊揭露」內容	曹明	董事暨總經理	張昌邦	獨立董事	鄭優	獨立董事	李述德	獨立董事
姓名	職稱	主要專長															
陳賢郎	董事長(召集人)	詳見本報「董事專業資格及獨立董事獨立性資訊揭露」內容															
曹明	董事暨總經理																
張昌邦	獨立董事																
鄭優	獨立董事																
李述德	獨立董事																

推動項目	執行情形(註1)		摘要說明	與上市上櫃公司永續發展實際情形及原因差異												
	是	否														
二、公司是否依重大性原則，進行與公司營運相關之環境、社會及風險管理政策或策略？(註2)	✓		<table border="1"> <thead> <tr> <th>開會日期</th> <th>議案內容</th> <th>決議結果</th> <th>公司對永續發展意見之處</th> </tr> </thead> <tbody> <tr> <td>111.05.23</td> <td>討論擬具「2021年永續報告書」。</td> <td>全體通過。</td> <td>委員處之見解悉。</td> </tr> <tr> <td>111.12.08</td> <td>報告事項：溫室氣體排放及查證報告。</td> <td>董事會報告。</td> <td>本案洽悉。</td> </tr> </tbody> </table> <p>3. 幕僚單位總經理室及相關部門定期開會檢討，並將工作事項提報給公司董事，及每年至少一次向永續發展委員會及董事會報告本公司推動永續發展執行情形，包括永續發展政策、目標與管理方針、風險管理、氣候變遷風險與機會、溫室氣體與能源管理等永續報告書內容事項，供其督導瞭解執行成果。</p>	開會日期	議案內容	決議結果	公司對永續發展意見之處	111.05.23	討論擬具「2021年永續報告書」。	全體通過。	委員處之見解悉。	111.12.08	報告事項：溫室氣體排放及查證報告。	董事會報告。	本案洽悉。	
	開會日期	議案內容	決議結果	公司對永續發展意見之處												
111.05.23	討論擬具「2021年永續報告書」。	全體通過。	委員處之見解悉。													
111.12.08	報告事項：溫室氣體排放及查證報告。	董事會報告。	本案洽悉。													
			<p>本公司總經理室會同全企業總管理處，依對利害關係人之影響程度，據以評估本公司環境、社會及管治之風險，並訂定有效辨識、衡量評估、監督及管治之風險政策與具體方案，以期以降低相關風險之影響。</p> <p>1. 環境議題：  <table border="1"> <thead> <tr> <th>評估項目</th> <th>風險管理策略</th> </tr> </thead> <tbody> <tr> <td>氣候變遷</td> <td>進行氣候變遷、能源風險等資訊收集與分析，參考ISO 14001 風險鑑別程序，鑑別並評估氣候變遷可能帶來的衝擊，並每半年公佈發行「氣候相關財務揭露(TCFD)報告書」。</td> </tr> </tbody> </table> </p>	評估項目	風險管理策略	氣候變遷	進行氣候變遷、能源風險等資訊收集與分析，參考ISO 14001 風險鑑別程序，鑑別並評估氣候變遷可能帶來的衝擊，並每半年公佈發行「氣候相關財務揭露(TCFD)報告書」。	符合「上市上櫃公司永續發展實務守則」第3條第2項規定。								
評估項目	風險管理策略															
氣候變遷	進行氣候變遷、能源風險等資訊收集與分析，參考ISO 14001 風險鑑別程序，鑑別並評估氣候變遷可能帶來的衝擊，並每半年公佈發行「氣候相關財務揭露(TCFD)報告書」。															

推動項目	執行情形(註1)		與上市櫃公司永續發展實績異形原因
	是	否	
		摘要說明	
	水資源管理	<ol style="list-style-type: none"> <li>1. 推動節能節水改善案，以降低能耗及用水成本。</li> <li>2. 設置缺水緊急應變小組，掌握各廠區水源現況，提升應變能力。</li> <li>3. 進行廢水與雨水回收推動與技術研發，降低廠區水資源用量。</li> </ol>	
	溫室氣體排放	<ol style="list-style-type: none"> <li>1. 每月定期檢討節能減碳推動會議，並舉辦相互觀摩研討會，提高各項節能減碳改善技術。</li> <li>2. 投入綠色產品之開發，提高產品之耐候性及易回用性，減少生產製程之碳排放，延長產品生命週期。</li> <li>3. 進行碳足跡盤查，設定短、中、長期碳排放目標，並申請碳權抵換專案，因應法規衝擊。</li> </ol>	
	能源管理	<ol style="list-style-type: none"> <li>1. 推動節能與高效率設備，並制定節電目標，持續降低產品單位用電量。</li> <li>2. 推動製程能源消耗用減量、能源重複使用、廢熱回收技術、設備效率提升及能源管理等改善措施。</li> </ol>	
	空氣汙染管理	<ol style="list-style-type: none"> <li>1. 加強汰換燃煤改為天然氣鍋爐，減少溫室氣體排放及各項空氣汙染物排放外，亦同時提升鍋爐運轉效率。</li> <li>2. 強化各廠設備元件洩漏管控與改善，並架設FTIR，監控廠區周圍空氣品質。</li> <li>3. 訂定更高監測標準管理廠區環境，並增設空氣汙染防制設備，降低汙染物排放。</li> </ol>	
	廢棄物管理	<ol style="list-style-type: none"> <li>1. 致力於廢棄物源頭減量、製程減廢及回收再利用，以達到廢棄物產出量最小化與資源再利用最</li> </ol>	

推動項目	執行情形(註1)		與上市櫃公司永續發展實績異同原因
	是	否	
	<p>摘要說明</p> <p>大化。  2. 依法落實執行廢棄物清運及處理廠商之資格審視之與管理，確保廢棄物均妥善處理，以減緩環境之衝擊。  3. 秉持循環經濟理念，推動跨廠及跨公司之能、資源整合工作，朝「零廢棄」目標邁進。</p> <p>2. 社會議題：</p> <p>風險管理策略</p> <p>人權</p> <p>1. 由董事簽署人權政策，遵循國際人權規範及全球營運據點所在地勞動法規，致力於平等任用、免於歧視與騷擾之工作環境，同時尊重個人隱私權，建立多元勞資溝通管道及申訴機制，以確保勞工權益。  2. 訂定「多元與共融政策」，致力於創造多元、平等的職場環境，強化多面向的管理層及員工組成，並尊重不同角度的觀點與價值，適切回應其需求，藉以強化公司競爭力。</p> <p>人才來源及發展</p> <p>1. 透過多元及公開的招募管道，積極參與校園活動、提供暑期工讀、與學校產學合作、公費生制度，以提高招募效率及廣納人才。  2. 提供穩定且優厚的待遇與福利，並規劃完善的教育訓練，鼓勵員工取得證照或專業認證，對於表現優秀者，提供合理、暢通之晉升管道。</p> <p>職場安全與健康</p> <p>1. 建置安全、衛生之工作環境，適時辦理危害辨識與風險評估，並進行風險降低措施與緊急應變演練，降低員工職災風險。</p>		

推動項目	執行情形(註1)		與上市櫃公司永續發展實情異同	
	是	否		
		<p>摘要說明</p> <p>2. 持續針對高風險作業員工進行特殊健康檢查，並依結果進行健康分級管理與追蹤。</p> <p>3. 關懷員工飲食、營養及健康，推動相關課程及活動，打造健康職場。</p> <p>4. 對於流行性傳染疾病規劃完善之應變保護措施，兼顧員工健康及營運順暢。</p> <p>秉持「取之於社會，用之於社會」精神，致力於回饋社會及善盡社會責任，鼓勵員工實際參與，推動各項敦親睦鄰工作，深化與居民間之互動。</p>	永司則差因	
		<p>3. 公司治理議題：</p> <p>評估項目</p> <p>強化董事會職能</p> <p>策略營運</p> <p>誠信經營</p> <p>危害風險</p>	<p>風險管理策略</p> <p>訂定董事會多元化政策，並完善規劃董事進修議題，提供董事最新法規、ESG、風險管理、產發展與政策等資訊。另為董事投保責任保險，以保障其權益，並降低及分散公司重大損害之風險。</p> <p>以公司永續經營為目標，持續開發高價值及差別化產品，與客戶及供應商簽訂長期合約，維持良好供應關係，並持續進行製程改善及提升競爭力，以降低營運風險。</p> <p>訂定各項道德行為規範，並建立良好之公司治理及風險控管機制，即評估不誠信行為風險，並據以訂定相關防範措施，落實推動誠信經營政策。</p> <p>各製程於規劃設計階段須進行工作場所的危害評估，製程興建完成前，須依企業之規定執行完成製程危害分析，生產運轉後則依法令規定定期執行風險評估，並已建置電子化風險管理系統與績效評估</p>	



推動項目	執行情形(註1)		與上市櫃公司永續發展實際情形異同
	是	否	
三、環境議題 (一)公司是否依其產業特性建立合適之環境管理制度？	✓	<p>制度，推動製程安全管理(PSM)及加強製程安全事件(PSE)管理，另執行稽核輔導，針對查核缺失要求對策處理並追蹤改善。</p> <p>透過建立治理組織及落實內部控制，嚴格要求執行業務應遵守法令規定，並及時掌握與因應政策法規之變動。另建置專職法務部門、訂定契約制式範本、進行法遵教育訓練等，期以降低法律風險。</p> <p>1.(1)本公司由董事長頒布公司環安衛政策以彰顯高層決心，並於 88.10.2 成立安全衛生環境專責推動部門及人員，進行全公司安衛環管理及制度推動，並推行認證通過環境管理系統(ISO-14001)及安全衛生安全管理系統(OHSAS-18001)，目前已依據環保署訂定之環安衛法規(如空氣污染防治法、水污染防治法、廢棄物清理法及毒性及關聯化學物質管理法等)制定安衛環管理辦法、管理資訊系統、辦公室自動化系統等，透過完善制度化廠區安衛環管理。此外，進一步導入環境會計制度，掌握企業環境支出資訊、環境支出效益，並具體向利害關係人揭露環保作為，依產業特性之環境管理制度請參閱 2022 年本公司永續報告書 CH2 實踐綠色新樣貌。</p> <p>(2)本公司為善盡企業責任及因應未來溫室氣體減量之要求，根據 ISO14064-1，自民國 95 年起針對溫室氣體排放進行系統性盤查，並委由英國標準協會(BSI)及台灣檢驗科技公司(SGS)查證溫室氣體範疇一及範疇二排放量，以確保盤查之正確性，並作為日後實施減量改善方案之參考。</p>	符合「上市櫃公司永續發展實務守則」第13條規定。

推動項目	執行情形(註1)		與上市上櫃公司永續發展實績異情形及原因
	是	否	
(二)公司是否致力於提升能源使用效率及使用對環境負荷衝擊低之再生物料?	✓	2. 本公司從原物料採購到產品銷售各個階段，對客戶健康及下游客戶之需求，持續改善生產流程，並配合市場趨勢及下游客戶發展趨勢，朝向生產無毒性、對環境友善及綠色能源產品等區域的能源、資源整合，以持續推動節能減排及循環經濟，進行跨廠運用AI及模擬技術，提升能源使用率優化，提升生產效率及能源使用率最大化。 本公司為減少溫室氣體排放與硫氧化物排放，研發低碳燃料，開發循環式流體化床(Circulating Fluidized-Bed，簡稱CFB)設備改造燒固態廢棄物衍生燃料(Refuse Derived Fuel，RDF)，協助政府降低溫室氣體排放量。各項具體作法與對環境友善之產品，詳見2022年本公司永續報告書CH2實踐綠色新樣貌。	「上市上櫃公司永續發展實績」第12條規定。
(三)公司是否評估氣候變遷對企業現在及未來的潛在風險與機會，並採取相關議題之因應措施?	✓	3. 本公司持續評估氣候變遷引起的潛在風險及機會，經綜合考慮財務影響、聲譽影響、全球經濟情況、能源成本波動性、環境法規成本等因素，設定節能目標、節能措施，並推動研發環境友善產品，確保公司營運穩定及保持競爭力，並簽署支持氣候相關財務揭露(TCFD)，及據以揭露本公司對氣候相關風險與機會之治理情況、策略、風險管理、指標和目標等相關資訊，詳見2022年本公司氣候相關財務揭露報告書永續報告書CH2實踐綠色新樣貌。	「上市上櫃公司永續發展實績」第17條規定。
(四)公司是否統計過去兩年溫室氣體排放量、用水量及廢棄物總量，並制定節能減碳、溫室氣體減量、	✓	4. 本公司委託BSI(英國標準協會)與SGS(台灣檢驗科技公司)施行溫室氣體盤查及水足跡查證，並定期統計用水、廢棄物等各項能源及污染總量，截至年報刊印日，已公布110年及以往各年度排放資料，111年度查證中，將於查證完	「上市上櫃公司永續發展實績」第17條規定。

推動項目	執行情形(註1)		與上市上櫃公司永續發展實守則差異情形及原因
	是	否	
減少用水或其他廢棄物管理之政策？			成後公布。節能減碳方面，本公司每年均訂定具體減量目標，各項統計數據及具體做法，詳見 2022 年本公司永續報告書 CH2 實踐綠色新樣貌。
四、社會議題 (一)公司是否依照相關法規及國際人權公約，制定相關之管理政策與程序？	✓		<p>1.(1) 尊重職場人權：本公司為保障員工、客戶等利害關係人之基本人權，除遵守勞動基準法等相關勞動法規外，並遵循聯合國世界人權宣言(UN Universal Declaration of Human Rights)、聯合國工商企業與人權指導原則(UN Guiding Principles on Business &amp; Human Rights)、國際勞工組織多國企業與社會政策三方原則宣言(International Labor Office Tripartite Declaration of Principles Concerning Multinational Enterprises and Social Policy)等國際人權規範，制定人事規章制度以保障員工權益，並提供穩定且優惠待遇、完整的教育訓練、晉升發展體系，及創造安全衛生之工作環境，以提升員工之專業能力，本公司陳寶璋董事長於 107 年 8 月正式簽署「人權政策」，不僱用童工、不強迫勞動、尊重員工隱私及結社自由，並提供員工多元的溝通管道，詳細內文及人權關注項目相關具體作法與成效請參閱「2022 年本公司永續報告書」3.4 員工職業健康安全管理及本公司官網。</p> <p>(2) 多元共融與平等僱用原則：遵守「就業服務法」，提供公開、公平、公正的就業機會，並訂定「多元共融政策」。</p> <p>(3) 性別友善：除制定「工作場所性騷擾防治措施、申訴及懲戒辦法」，保障性別工作權平等之外，本公司也相當</p>

推動項目	執行情形(註1)		與上市上櫃公司永續發展實踐原則差異情形及原因
	是	否	
		摘要說明	
(二)公司是否訂定及實施合理員工福利措施(包括薪酬、休假及其他福利等)並將經營績效或成果適當反映於員工薪酬?	✓	<p>重視性別平等的職場環境，但因產業屬性，男性員工比重高於女性員工，但升遷管道已制度化，且持續重視女性員工工作績效與表現，因此，女性基層主管以上人數與比例皆逐年增加，展現本公司在性別平等上的努力，詳見本公司永續報告書。</p> <p>(4)在地聘用：招募新進人員時，優先錄取當地居民，並培養在地優秀管理幹部，歷年聘用當地居民均維持高度比例，詳見本公司永續報告書。</p> <p>2.(1)本公司對員工晉升、考核、訓練、獎懲等制度訂有明確規範。新進人員薪酬標準係依職務所需人才之學歷等條件而訂定，秉持「同工同酬」之精神，相同職位、職等級之男女員工基本薪資比例為1:1，錄用後則視其工作表現逐年調薪及晉升，給予相對應之薪酬。</p> <p>(2)本公司實施週休二日，其他應放假日期由中央主管機關規定，並依勞動基準法規定給予員工特別休假。其他員工福利請參閱本報第五章「五、勞資關係」。</p> <p>(3)本公司章程第21條規定，公司當年度如有獲利，應按當年度扣除員工酬勞前之稅前利益提撥0.02%~0.1%為員工酬勞。另本公司參照公司經營績效成果等指標，據以發放員工年終獎金及研擬年度調薪幅度。</p>	「上市上櫃公司永續發展實踐原則」第21條規定。
(三)公司是否提供員工安全與健康之工作環境，並對員工定期實施安全與健康教育?	✓	<p>3.(1)本公司透過「i 醫健康網」、「i 哩健康 Podcast」以影音串流方式定期提供員工健康衛教資訊，為提升員工安全衛生意識，配發「作業危險提醒卡」與「安全衛生作業安全冊」等，並透過教育訓練、安全觀察，提醒員工工作安全。各項提升員工與職場安全相關作法，請參閱「2022年本公司永續報告書」CH3 深化工安新文化。</p>	「上市上櫃公司永續發展實踐原則」第20條規定。

推動項目	執行情形(註1)		與上市櫃公司永續發展實際情形及原因差異
	是	否	
(四)公司是否為員工建立有效之職涯能力發展培訓計畫?	✓	<p>(2)111年本公司所有廠區取得「ISO 45001 職業安全衛生管理系統」及「台灣職業安全衛生管理系統(TOSHMS)」之驗證。</p> <p>(3)本公司 111 年共發生 1 件員工職災案件 (不含交通職災)，受傷 1 人、死亡 0 人，占總員工之 0.02%。本公司在事後即成立「事故調查小組」，召集相關部門共同檢討，徹底釐清事故發生原因，擬定具體改善對策，要求各部門全面清查及審視設備防護是否足夠，不足者均列案改善，另加強各部門教育訓練，確實要求同仁遵循公司規定，徹底杜絕異常再次發生。</p> <p>4. 本公司透過 e 化訓練管理系統，確保人員循序漸進完成新進人員、職務基礎、職務專業與幹部儲備等訓練。此外，配合個別單位作業與安全需要，輔導員工取得相關專業證照，不定期舉辦各種主題研習，以及加強人權與工作安全意識等課程，人權相關教育訓練請參閱本公司官網，其他具體作法詳見 2022 年本公司永續報告書，CH3 深化工安新文化。</p>	「上市櫃公司永續發展實務守則」第 21 條第 1 項規定。
(五)針對產品與服務之顧客健康與安全、客戶隱私、客戶權益等議題，公司是否制定相關政策，並循相關法規及標準，並制定客戶權益政策，則消費者程序?	✓	<p>5. (1) 本公司多數生產產品非直接售予一般消費者，媒體廣告、文宣等行銷活動較少；如有涉及及法觸法的推廣活動，各單位均會諮詢法務室意見，避免觸法。另本公司訂定「個人資料管理辦法」，嚴格限定使用及管制查詢個人資料，以保護客戶隱私。</p> <p>(2) 客戶關係管理是企業永續經營的重要環節，為瞭解客戶寶貴意見，本公司明確訂定客戶投訴管道、退換貨及賠償申請程序，使客戶藉由「意見反應表」表達相關訴求，而產品客訴則由營業員填寫「客訴處理表」辦理各項退換貨，並將處理進度納入電腦管制。網站上提供各</p>	「上市櫃公司永續發展實務守則」第 24 條規定。

推動項目	執行情形(註1)		與上市上櫃公司永續發展實情異	公司守則差異原因
	是	否		
(六)公司是否訂定供應商管理政策，要求供應商在環境、職業安全衛生或相關議題等實施情形？	✓	<p>產品銷售服務專線及電子郵件信箱，利客戶利用多元管道直接反應意見，相關部門則定期將客戶關切議題彙總，依其重要性、時效性界定改善優先順序，確保客戶需求獲得處理。</p> <p>6. 本公司於每次採購時，均要求上游供應商須符合 RoHS 合格、國家規定相關廠商工安資格、ISO 合格、隨貨標示危害物公告及圖示等標準條件，且廠商需妥善回收使用貨物或載輔具，優先採購身心障礙團體「訂購通知」中要求無輻射污染證明等，於「詢價單」與「訂購通知」中要求應符合環境實遵守規定，並於上述表單說明本公司秉持永續經營精神之立場，以及遵守公平交易原則，致力求往來廠商符合環保、工安及人權準則，若不符合規定，將予以拒收並列入商評核作業等處分。採購材料、零件或產品含有金屬成份時，均要求供應商詳實調查是否符合「無衝突金屬」，以確保所採購原物料均經由合法管道所取得。其他供應商管理作法詳見 2022 年本公司永續報告書 CHI 開創產業新發展。</p>	符合「上市上櫃公司永續發展實務守則」第26條規定。	
五、公司是否參閱國際通用之報告書編製或指引，報告書編製或指引是否非財務報告資訊之確切或保證？	✓	<p>本公司「2022 年永續報告書」內容採用全球永續性報告書協會(GRI) 2021 年公布的通用準則作為主要揭露架構，並依據石油行業別補充指標 GRI 11，以及 AA1000 當責性原則的重大性、包容性、回應性及衝擊性四大原則進行撰寫，由第三方國際驗證機構法國標準協會-艾法諾國際(Afnor Asia)根據 AA1000AS v3 第 1 應用類型進行獨立查證，並將查證聲明納入永續報告書。</p>	符合「上市上櫃公司永續發展實務守則」第29條規定。	
六、公司如依據「上市上櫃公司永續發展實務守則」定有本身之永續發展守則者，請敘明其運作與所定守則之差異情形；本公司於104年8月6日經董事會決議通過訂定「企業社會責任守則」，並於111年5月5日經董事會通過修訂為「永續發展守則」，雖依本公司實務略為修正，惟訂定之守則與「上市上櫃公司永續發展實務守則」規範之精神一致。詳細運作情形請閱本公司永續報告書及網站內容說明。			符合「上市上櫃公司永續發展實務守則」第29條規定。	

推動項目	執行情形(註1)		與上市櫃公司永續發展實績異情形及原因
	是	否	
七、其他有助於瞭解推動永續發展執行情形之重要資訊： (一)相關制度與架構 本公司在110年成立「ESG推動組織」業務內容包含環境保護(E)、社會責任(S)、公司治理(G)三大面向，其中環境保護(E)面向再細分為：1.氣候相關財務揭露 2.循環經濟-能(資)源效率提升 3.國際減碳倡議接軌 4.安全與綠色採購(包含運輸包裝) 5.可再生能源及綠能 6.綠色產品研發與綠色產業推動等六項重要議題。「ESG推動組織」由陳實郎董事長擔任ESG推動工作召集人，負責本公司的ESG策略擬訂、目標規劃、績效監督與管理方針，而總經理室各機能組等單位組成ESG推動小組，負責公司治理、工安環保與環境永續、節水節能、產品與客戶服務、供應商與承攬商管理、幸福職場及敦親睦鄰等相關業務；每季召集各事業部檢討各項ESG業務執行情形，以達成減少耗能及污染、創造生態環境平衡的重要任務，實現企業在環境、社會、治理等面向的永續價值。 (二)全企業從事社會公益情形 1.對環保、安全衛生所採行之制度與措施及履行情形： 台塑企業創立以來一直秉持「工業發展與環境保護並重」的理念，追求善盡社會責任及企業永續經營，因此對於環境保護之工作相當重視。 台塑企業依此理念，對生產製程與環境保護之設備都是採用國際上最新進之技術，例如早在十多年前建造發電廠時，即首開國內先河，堅持使用密閉式煤倉，使煤塵不再污染空氣，並使用最佳可行控制技術(BACT)使污染排放遠低於國內外標準，雖然使得建造費用增加，但卻可得到無形的環境改善和減少資源浪費、成本降低之效益，除在規劃初期選用最佳生產製程及環保設備外，同時考量上、中、下游製程之副產品及廢棄物循環再利用做為中、下游製程之原物料、燃料，由廠與廠間之廢氣、廢熱及與低階能源的充分整合再利用，發揮資源及能源之最佳使用效率，降低能、資源浪費，以追求達到生態化工業園區的努力目標，以六輕廠區為例，111年之單位產品電力、蒸汽用量，較96年四期擴建完成運轉以來，分別降低17%、19%，未來將依國家減量目標持續推動。本企業之精神乃貴在追根究柢、持續改善、止於至善，藉由不斷的改善，持續提高設備運轉效率來降低能、資源使用量，強化永續經營之競爭力。 以節約用水為例，自88年迄111年，六輕廠區已經投資了95.5億元，完成2,742件改善案，每日可節省用水量30.34萬噸，持續進行中將再投資16.7億元推動225件改善案，預估每日將可再節水1.2萬噸，總計共投入112.2億元，完成後年效益約為14.2億元，在節能減碳方面，六輕廠區也已經投入289.7億元，完成10,211件改善案，約可減少1,300.5萬噸CO <sub>2</sub> ，持續進行中將再投資16.3億元推動1,380件改善案，預估約可再減少211萬噸CO <sub>2</sub> ，總計共投資			

推動項目	執行情形(註1)		與上市櫃公司永續發展實守則差異情形及原因
	是	否	
	摘要說明		
	<p>453.1億元，完成後年效益約為419.6億元。</p> <p>上述成效都可由台塑企業在102~111年10年內，已有59個單位獲得經濟部水利署、工業局、能源局及環保署等主管機關之頒獎表揚得到肯定。</p> <p>除了採用國際生產效率最佳之製程，做好污染防治、清潔生產、節能減碳及節水等自身環境保護工作，以朝生態化工業園區目標邁進之外，本企業亦順應時代趨勢，關注全球暖化相關課題，長年來在企業廠區推動植樹綠化工作，近年來積極推動各廠區的綠美化，目前已經種植近200萬株喬木與39萬平方公尺的灌木，每年可吸收CO<sub>2</sub>約1.5萬噸，為員工及附近居民提供綠意盎然的有氧環境，也兼顧了工業發展及環境保護的兩全其美做法，傳統工廠給人的印象是很少有綠地及樹木，甚至煙囪不時排放黑煙，製造空氣污染；本企業各個廠區所努力的方向就是要改變一般人的想法，將工廠營造出「公園化」的綠意景觀，讓空氣污染轉變成「鳥語花香」的情境。</p> <p>同時，台塑企業也響應政府造林減碳計畫，配合雲林縣政府推動平地造林減碳活動，於100年度起進行10年期造林減碳對等補助，目前雲林縣內參與平地造林獎勵作業申請面積為1,094公頃，已提供約14.22億元補助款項予造林申請戶，為造林減碳貢獻一份心力。惟農委會考量良田變林地，恐致糧食短缺，且易招蛇鼠及鳥類棲息，影響鄰近農地的收成，本公司依政府環保署推動民間企業綠色採購，以落實節能減碳綠色消費政策，統計台塑企業111年度綠色採購金額計8.01億元。</p> <p>未來，台塑企業仍將持續以兼顧環境保護與經濟發展之理念，落實節水、節能減碳、資源永續利用與友善環境等各項工作，善盡社會責任。</p> <p>此外，提供一個健康及安全的工作環境，是台塑企業對員工與其眷屬的責任，因此，「安全第一」成為我們珍惜員工的重要原則。除建立獎勵制度，鼓勵員工、承攬商對於不安全狀況行為及虛驚事故勇於提出之外，也獎勵零職災部門，鼓勵各單位提報潛在的危害事項，舉發工安異常及不安全行為，每季彙整檢討消除潛在危害，並且辦理部門間競賽及績效評比，以提高員工的參與感，並且每年辦理安全文化績優部門表揚大會，透過全企業跨公司的競賽及績效評比，提高員工的參與度及榮譽感。</p> <p>2. 對社區參與所採行之制度措施及履行情形：</p> <p>台塑企業深耕台灣，廠區遍佈全各地，我們極力與周邊居民成為「好厝邊」，在各廠區成立睦鄰小組，與居民友善溝通並盡力提供各項協助。此外，持續動員員工清掃鄰里街道及淨灘，不斷投入各項地方公益活動，並協助照顧清寒家庭及弱勢團體，讓我們的員工及社區居民融為一體。員工也自發性組成公益社團，響應回饋鄰里，藉由長期</p>		



推動項目	執行情形(註1)	永司則差 櫃務守因 上實展 市發情 上展形 市發情 上展形
	<p>是</p> <p>否</p> <p>摘要說明</p> <p>且持續關注，將人性關懷及愛心逐漸擴大至社會每個角落，共同建立祥和社會。</p> <p>3. 支持國內文化發展：推動發展台灣特色文化：贊助「明華園劇團」、「亦宛然掌中劇團」、「如果兒童劇團」、「蘋果兒童劇團」辦理下鄉巡迴演出(111年因新冠肺炎疫情影響，暫停演出)。鑑於參寮鄉圖書館及文化展演空間不足，台塑企業投入新台幣4.8億元，贊助鄉公所興建社教園區，打造結合圖書藝文、社教研習及休閒美學的多样化場域。另本公司高雄廠區為台塑企業發源地，內含王永慶、王永在兩位創辦人辦公室等13棟紀念性建物，107年12月5日經高雄市政府公告登錄為文化資產，原址設立「高雄市王永慶、王永在昆仲公園」，並由本公司與台塑、南亞及台化共同出資成立「財團法人高雄市王永慶、王永在昆仲公園文化基金會」，負責公園文化資產修復及再利用之規劃、設計與施工，及辦理相關文化藝術活動，截至111年底台塑企業捐贈基金會計4.9億元，該會並於112年4月為響應國際古蹟遺址日，攜手高雄市文化局盛大舉辦文資主題派對活動。</p> <p>4. 對社會貢獻、社會服務、社會公益與其他社會責任之履行情形：並持續以「品質、信譽、服務、環保」之經營方針回饋社會及善盡社會責任，以「企業社會責任報告書」詳實記載我們對社會責任的履行情形。除了致力於事業經營之外，也投入醫療、教育及各項社會公益事業，善盡企業社會責任：</p> <p>(1) 醫療：長庚醫院創設於65年，以「提升醫療水準、創造社會福祉」為己任，勇於挑戰窠臼，不但帶動醫界的改革及進步，也深獲廣大民眾的信賴，如今在全台灣設有四大院區，北院區(包含基隆、情人湖、台北、林口、桃園、土城等分院及護理之家)、嘉義院區、雲林院區及高雄院區(高雄及鳳山醫院)，服務的面向，也從急症救治醫療，擴展到復健、養生、銀髮照護等，是亞洲規模最大、設備最完善的醫療機構。長庚紀念醫院也捐贈1,141套人工電子耳，造福聽障兒童，並設立社服基金，長期補助貧苦病患就醫，截至111年底已支出103.46億元，並持續提供國內偏遠地區與落後國家所需的醫療援助。</p> <p>(2) 教育：民國50年代，台灣各項產業蓬勃興起，有鑑於工業人才不足，台塑企業創辦了明志工專(現為明志科技大學)，為當時家庭經濟環境不佳的學子，提供半工半讀的升學機會。爾後又陸續成立長庚醫學院(現為長庚大學)與長庚護專(現為長庚科技大學)，培養學生勤勞樸實、腳踏實地、理論與實踐結合的特質，長期為台灣培育優秀的工業中間幹部和醫護人才。另自84年開始至今，台塑企業長期資助原住民青少年教育與就業機會，累計捐贈金額約16.75億元，協助人數達5,500人。</p> <p>(3) 賑災：協助921大地震(88年)、莫拉克風災(98年)、高雄氣爆事件(103年)、台南大地震(105年)、尼伯特風災(105年)、花蓮地震(107年)等事件之賑災與重建，並認養災區學校及各地老舊校舍重建，至今已認</p>	

推動項目	執行情形(註1)		與上市櫃公司永續發展實績異形原因
	是	否	
<p>養76所中小學。</p> <p>(4)其他社會公益：除了醫療與教育外，台塑企業創辦人更捐資成立七個基金會及公益信託社會福利基金，透過基金會的運作與企業內各公司的積極參與，持續推動與捐助各項社會公益事業，例如：</p> <p>A.自96年開始與政府合作推動全國75歲以上老人免費接種計畫，增進其健康與生活品質，至107年由政府編列預算自行推動為止，共捐贈近116萬劑肺炎鍊球菌疫苗。</p> <p>B.持續推動「早期療育專業服務成效提升計畫」，協助發展遲緩兒童儘早接受優質療育，回歸一般教育體系、融入社會，進而減少家庭及社會照顧負擔。本計畫依循實證研究為基礎、融合概念為導向、家庭為中心及社區為基礎的推動原則，提升機構質量、人員能力及家長知能為工作主軸。自95年至111年，投入9.5億元，協助92個單位，約3萬人次受益。</p> <p>C.收容人扶助：捐助雲林第二監獄、高雄監獄及台北監獄辦理王詹樣基金會彩虹計畫（毒癮愛滋收容人），以生理衛教、心理輔導及技職訓練三管齊下，協助毒癮愛滋收容人培養謀生技能、修復家庭關係及重返社會；另與雲林第二監獄及高雄監獄合作辦理王詹樣公益信託向陽計畫（毒品犯收容人），協助其回歸社會，106年起與法務部矯正署合作，在花蓮、台南及高雄女監等三所監獄擴大辦理向陽計畫。109年起，考量愛滋收容人普遍缺牙嚴重，造成咀嚼功能不佳，影響健康，由王詹樣公益信託補助宜蘭監獄、台北監獄、台南監獄、高雄監獄、高雄女子監獄貧困愛滋收容人裝設假牙經費，協助收容人營養吸收、改善健康。</p> <p>D.推動各項獎學金及工讀計畫：如兒少機構教育協助計畫、兒少機構離院生協助計畫、清寒學生獎學金及偏遠地區學生助學金補助計畫，協助經濟弱勢或失依學童及少年順利就學，106年起推動偏鄉優秀人才培育計畫，提供清寒優秀學生長期獎助學金，以協助學業及德育發展。另推動勤勞學期及暑期工讀計畫，媒介學生至社福機構工讀，培養學生貢獻社會的服務精神，並減少機構營運成本支出，服務更多弱勢民眾。</p> <p>E.婦女及兒少福利：a.推動麥寮廠鄰近七鄉鎮弱勢學童營養早餐補助、b.推動受暴家庭經濟協助計畫，提供受暴家庭成員經濟協助、c.推動罕見疾病病友醫療及經濟協助計畫、d.捐助台東及花蓮英語協助計畫，引進美國優秀大學生至偏遠地區小學進行英語教學、e.捐贈屏東縣弱勢家庭國中生營養早餐、f.捐贈雲林縣公立國中學生營養午餐食材經費、g.捐贈失親兒基金會助學計畫，幫助失親兒順利就學、h.推動新北市及其他縣市弱勢家庭學齡前兒少成長扶助計畫、i.捐贈雲林縣國一女生HPV疫苗經費、j.捐贈雲林縣0-2歲祖孫托育經費、k.建置二手玩具物流中心及童趣基地。</p> <p>F.老人福利：a.推動老人住宅改善及家電補助計畫、b.麥寮鄉台西鄉獨居老人送餐計畫、c.推動樂齡健康活力</p>			

推動項目	執行情形(註1)		與市上櫃公司永續發展實守則差異情形及原因
	是	否	
	<p>摘要說明</p> <p>中心，提供健康、活力、體力、腦力、社會參與五大面向服務，維持老人健康，延緩老化，持續對社會貢獻、d. 捐贈老人日照中心交通車及圓夢計畫、e. 推動照明改善計畫，捐贈照明設備改善老人機構照明設備，提供良好照顧環境並節電費、f. 推動偏鄉長輩服務計畫，提供長輩日間照顧及各項健康促進活動、g. 捐贈雲林縣長青堂設備經費、h. 捐贈雲林縣65-69歲長者重陽敬老禮金。</p> <p>G. 弱勢扶助：a. 捐贈社會福利機構日用品及白米、b. 麥寮廠附近低收入戶三節禮品及禮盒、c. 民眾急難救助計畫、d. 捐助基督教救濟會食物銀行日用品、e. 推動遊民扶助計畫，建立短期收容據點及補助餐食設備，從源頭協助有意願自立的生活、f. 結合長庚大學及長庚科推大推動建構智慧長照系統與愛健康互助志工推廣計畫、g. 推動照明改善計畫，捐贈照明設備改善社福機構照明設備，提供良好照顧環境並節電費、h. 因應新冠肺炎疫情，捐贈快篩試劑及防疫物資予醫院、社福機構、新北市與桃園市衛生局；捐贈維他命B群予醫護人員。</p> <p>H. 推動王詹樣公益信託「燃星計畫」培育優秀體育人才計畫、「未來之星」體育人才國外培訓計畫及運動選手醫療防護計畫，協助國內體育人才提升成績，王長庚公益信託108年起推動運動選手隨行防護員協助計畫。</p> <p>I. 機構扶助：a. 捐助社福機構購置設施設備或車輛經費及建築修繕經費，共捐贈宜蘭、南投、台中、花蓮、雲林、台東、桃園、苗栗、新竹、新北、屏東等地區多家社福機構、b. 捐贈縣市政府弱勢族群扶助計畫經費（基隆市政府、桃園市政府、高雄市政府、嘉義縣政府）、c. 捐贈社福機構中秋月餅。</p>		

註 1：執行情形如勾選「是」，請具體說明所採行之重要政策、策略、措施及執行情形；執行情形如勾選「否」，請於「與市上櫃公司永續發展實守則差異情形及原因」欄位解釋差異情形及原因，並說明未來採行相關政策、策略及措施之計畫。但有關推動項目一及二，上市上櫃公司應敘明永續發展之治理及督導架構，包含但不限於管理方針、策略與目標制定、檢討措施等。另敘明公司對營運相關之環境、社會及公司治理議題之風險管理策略或策略，及其評估情形。

註 2：重大性原則係指有關環境、社會及公司治理議題對公司投資人及其他利害關係人產生重大影響者。

註 3：揭露方式參閱臺灣證券交易所公司治理中心網站之最佳實務參考範例。

(六)履行誠信經營情形及與上市櫃公司誠信經營守則差異情形及原因：

評估項目		運作情形(註)		與上市櫃公司誠信經營守則差異情形及原因
是	否	摘要說明		
一、訂定誠信經營政策及方案				
(一)公司是否制定經營政策，並通過誠信章程及經營政策，明示誠信經營層級承諾？	✓	本公司恪遵法令及遵守道德規範之企業，除遵循公司法、證券交易法、公平交易法等規定外，並秉持「勤勞樸實」企業文化精神，以廉潔誠信、專業經營、透明、自律負責之經營理念，推動落實各項道德永續發展，董事會與高階管理階層亦承諾積極落實及監督誠信經營政策之執行。	「上市櫃守則」第4及5條規定。	「上市櫃守則」第4及5條規定。
(二)公司是否建立誠信評估機制，並分析較高營業範圍內訂具營業活動不誠信行為之防禦範圍，且至少涵蓋經營各項之防禦措施？	✓	(1)本公司已於「人事管理規則」、「工作規則」等規章制度中訂定嚴謹行為規範及道德準則，並明訂相關獎懲規定，舉凡本公司訂定董事、經理人、受僱人或受委託義務行為，或做出其他違反誠信、供不應求、要求或收受任何不正當利益、或舞弊、挪用公款、收受賄賂、洩密或違背義務行為，以防腐範營業私舞弊。	(1)本公司已於「人事管理規則」、「工作規則」等規章制度中訂定嚴謹行為規範及道德準則，並明訂相關獎懲規定，舉凡本公司訂定董事、經理人、受僱人或受委託義務行為，或做出其他違反誠信、供不應求、要求或收受任何不正當利益、或舞弊、挪用公款、收受賄賂、洩密或違背義務行為，以防腐範營業私舞弊。	本公司於分別信守、並訂防範不誠信行為之相關執行，符合守則之誠信規定，惟未訂定營業程序及指南。
(三)公司是否於方案內明訂誠信行為及申訴制度，且為申訴行為及申訴懲戒、申訴處理人、及相關作業程序、行為指南、檢舉、違例懲戒、申訴等規定，並針對本公司董事及經理人已訂立「誠信經營守則」、「誠信管理規則」、「檢舉辦法」、「員工申訴作業要點」等相關作業要點。	✓	(2)本公司管理規則、工作規則及人事管理規則，已於「誠信行為規範」、「工作規則」及「發包、採購、發包、採購、發包、採購」等明訂與廠商訂定契約及預算等職務之飲宴及其他應酬活動，不得接受廠商或其利益，違者以職權處分，其金額亦不得超過其薪資之百分之十，另相關職務已全數推定防範弊端之發生。	(2)本公司管理規則、工作規則及人事管理規則，已於「誠信行為規範」、「工作規則」等明訂與廠商訂定契約及預算等職務之飲宴及其他應酬活動，不得接受廠商或其利益，違者以職權處分，其金額亦不得超過其薪資之百分之十，另相關職務已全數推定防範弊端之發生。	本公司守則之誠信規定，惟未訂定營業程序及指南。

評估項目	運作情形(註)		與上市櫃公司誠信經營守則差異情形及原因
	是	否	
實執行，並定期檢討修正前揭方案？			「準則」，請詳閱本章節「(八)其他足以增進對公司治理運作情形瞭解之重要資訊」，上述規章制度均定期檢討，以因應實務所需。
二、落實誠信經營			
(一)公司是否評估往來對象與誠信紀錄，並於其往來交易對象簽訂誠信往來中明訂誠信契約？	✓		本公司因商業活動對外簽訂之契約，均訂定誠信行為條款。另針對客戶、供應商等利害關係人進行誠信調查等查核程序，以避免發生不誠信行為而損及公司權益。
(二)公司是否設置隸屬董事會專(兼)職單位，並定期(至少一年一次)向董事會報告其誠信經營與防範不誠信執行情形？	✓		由本公司總經理室及全企業總管理處兼職推動企業誠信經營之運作，包括宣導誠信經營政策，及舉辦誠信經營相關議題之教育訓練，並依本公司檢舉辦法，處理查核相關檢舉案件等。誠信經營推動單位每年至少一次向董事會報告，最近一次報告日期為111年12月8日，主要係報告誠信經營政策、作法、執行情形，及董事會與高階管理階層積極落實誠信經營政策之承諾等。另每月將內部稽核報告送請獨立核閱，並定期向董事會報告。
(三)公司是否制定防止利益衝突政策、提供適當管道，並落實執行？	✓		1. 本公司已於「董事會議事規範」明訂董事對於董事會所列議案與其自身或其代表之法人有利害關係者，應說明其利害關係之重要內容，如有害於公司利益之虞時，不得加入討論及表決，且討論及表決時應予迴避，並不得代理其他董事行使表決權。 2. 本公司已於「人事管理規則」等明訂員工應嚴謹遵守利益迴避之行為準則，主動報備有利益衝突等道德疑慮事項，並訂有競業禁止相關條款，以防止利益衝突。 3. 本公司訂有「員工申訴作業要點」及「檢舉辦法」規定，具體提供舉報任何違法或不當行為之陳述管道。
(四)公司是否為落實誠信經營已建立有效的會計管制	✓		本公司已建立有效完善之會計制度及內控機制，全面推行作業電腦化，將人事、財務、營業、生產、資材及工程等六大管理機能由電腦

評估項目	運作情形(註)		與上市櫃公司誠信經營守則差異情形及原因
	是	否	
<p>度、內部稽核風險之評估，並擬訂相關查核方案或委託會計師執行查核？</p> <p>(五)公司是否定期舉辦誠信經營之內、外部之教育訓練？</p>	<p>是</p>	<p>否</p>	<p>則」第20條規定</p> <p>符合「上市上櫃公司誠信經營守則」第22條第2項規定。</p>
<p>三、公司檢舉制度之運作情形</p> <p>(一)公司是否訂定具體檢舉及獎勵管道，並建立對檢舉對象指派專責人員？</p> <p>(二)公司是否訂定標準作業程序</p>	<p>是</p>	<p>否</p>	<p>符合「上市上櫃公司誠信經營守則」第23條規定。</p>

運作情形(註)

摘要說明

互串連，層層勾稽，執行異常管理。另本公司亦建立專屬於公司之董監事稽核室負責執行稽核；另基於內部稽核係由全體員工之總管理處進行，因此於每年三層面要求自主性之業務檢查，以落實內控精神至公司各個層面。

本公司透過定期企業刊物推廣及於各項場合積極宣導教育員工秉持「勤勞樸實」企業精神，培養廉潔誠信、公平透明、自律負責之誠信經營工作態度，新進人員訓練時皆辦理企業文化課程。此外，每年均針對新進人員職前、內稽人員、主管儲備及跨機能等訓練中加強入法規宣導、防弊肅貪等課程，強化同仁對於遵循誠信經營規範之堅定承諾；本公司111年度舉辦與誠信經營相關之內、外部教育訓練(含誠信經營法規遵行、重視企業倫理、防範內線交易、反貪腐、風險管理、永續發展及強化公司治理等相關課程)，共計11,752人次，訓練時數為12,089小時。

本公司訂有「員工申訴作業要點」及「檢舉辦法」等規定，提供具體檢舉及獎勵制度：

1. 提供實體信箱、電子郵件信箱及傳真專線等多元檢舉管道，並於本公司主要出入口明顯處公告週知，以供檢舉人利用。
2. 檢舉案件受理後，由公司總經理室相關機組人員專責進行案件審核、立案及後續調查之程序。
3. 保密原則：案件承辦人調查期間及調查結束後，均嚴禁向無關者透露案情，各級核簽主管亦須確實保密，相關資料須依機密文件方式處理及存檔，確保檢舉人不因檢舉遭受不當處置。

評估項目	運作情形(註)		與上市上櫃公司誠信經營守則差異情形及原因
	是	否	
序、調查完成後應採取之後續措施及相關保密機制？ (三)公司是否採取保護檢舉人不因檢舉而遭受不當處置之措施？	✓		4. 經查確有違反規定者，係依本公司人事管理規則規定進行懲戒，必要時通知司法、檢察機關。
四、加強資訊揭露 (一)公司是否於其網站及公開資訊觀測站，揭露其所定誠信經營守則內容及推動成效？	✓		本公司已架設中英文網站，並於公司網站揭露誠信經營守則內容等相關資訊。
五、公司如依據「上市上櫃公司誠信經營守則」定有本身之誠信經營守則者，請敘明其運作與所定守則之差異情形：本公司於103年11月6日經董事會決議通過訂定「公司誠信經營守則」，及於104年6月15日經董事會決議修正，並於每年定期檢討相關規定。本守則規定雖依本公司實務略為修正，惟訂定之守則與「上市上櫃公司誠信經營守則」規範之精神一致。			符合「上市上櫃公司誠信經營守則」第25條規定。
六、其他有助於瞭解公司誠信經營運作情形之重要資訊：(如公司檢討修正其訂定之誠信經營守則等情形) 本公司定期安排董事、經理人參與公司治理課程，並傳達誠信之重要性，以提升公司治理成效及落實誠信經營。			

註：運作情形不論勾選「是」或「否」，均應於摘要說明欄位敘明。

- (七)公司如有訂定公司治理守則及相關規章者，應揭露其查詢方式：  
本公司所訂公司治理實務守則及相關規章均已揭露於公司網站以供查詢。
- (八)其他足以增進對公司治理運作情形瞭解之重要資訊，得一併揭露：  
1. 本公司已訂定「董事及經理人道德行為準則」，全文如下：

## 台塑石化股份有限公司董事及經理人道德行為準則

中華民國 104 年 8 月 6 日董事會修正

### 第一章 總則

第一條：為使本公司董事暨經理人（包括總經理、執行副總經理、資深副總經理、副總經理、財務主管、會計主管及其他有為公司管理事務及簽名權利之人）基於職權為公司從事經營活動時，其道德行為有所遵循，特訂定本準則，以防止不道德行為和有損公司及股東利益之行為發生。

### 第二章 道德行為規範內容

第二條：董事暨經理人應本著誠實無欺、守信守法、公平公正及合乎倫理道德之自律態度處理公司事務。

第三條：董事暨經理人應避免個人利益介入或可能介入公司整體利益時之利害衝突，包括但不限於該人員無法以客觀及有效率之方式處理公司事務時，或是基於其在公司擔任之職位而使得其自身、配偶、父母、子女或二親等以內之親屬獲致不當利益等情況。為防止利益衝突，本公司與前述人員或其所屬關係企業之資金貸與或為其提供保證、重大資產交易之情事，須事先經董事會審核，相關進（銷）貨往來則應以本公司最大利益為考量辦理。

第四條：本公司面臨獲利機會時，董事暨經理人應維護公司所能獲取之正當合法利益。

董事暨經理人不得使用公司財產、資訊或藉由職務之便以獲取私利，且除依公司法或公司章程規定外，不得從事與公司競業之行為。

第五條：董事暨經理人對於本公司及進（銷）貨客戶之資訊，除經授權或法律規定公開外，應負有保密義務。應保密的資訊包括所有可能被競爭對手利用或洩漏之後對公司或客戶造成損害



之未公開資訊。

第六條：董事暨經理人應公平對待公司進（銷）貨客戶、競爭對手及員工，不得透過操縱、隱匿、濫用其基於職務所獲悉之資訊、對重要事項做不實陳述或其他不公平之交易方式而獲取不當利益。

第七條：董事暨經理人應保護並基於公務所需適當使用公司資產，避免公司資產因被偷竊、疏忽或浪費而影響公司獲利能力。

第八條：董事暨經理人均應遵守各項法令及本公司規章制度之規定。

第九條：本公司員工發現董事或經理人有違反法令規章或本準則之行為時，應檢具足夠資訊向審計委員會、直屬經理人、總經理室人事或內部稽核主管、或其他適當人員檢舉呈報，檢舉案經查明確認後，公司將依人事管理規則酌情獎勵。

本公司以保密負責之方式適當處理上述檢舉呈報資料，並將盡全力保護本著善意檢舉者之安全，使其免於遭受任何形式之報復。

第十條：董事或經理人若有違反本準則之情事，經查明後，除依人事管理規則懲處外，並應呈報董事會，相關違反人員並依法須負一切民、刑事或行政責任，且即時於公開資訊觀測站揭露違反人員之違反日期、違反事由、違反準則及處理情形等資訊。

### 第三章 豁免適用之程序

第十一條：於特殊情況下，擬豁免董事或經理人遵守本準則時，必須經由董事會以三分之二以上董事出席及出席董事過半數同意之決議行之，且即時於公開資訊觀測站揭露董事會通過豁免之日期、獨立董事之反對或保留意見、豁免適用之期間、豁免適用之原因及豁免適用之準則等資訊，俾供股東評估是否適當，以維護公司權益。

### 第四章 資訊揭露方式

第十二條：本準則應於公司網站、年報、公開說明書及公開資訊觀測站揭露，修正時亦同。

### 第五章 附則

第十三條：本準則經董事會通過後施行，並提報股東會，修正時亦同。

2. 本公司經理人每年亦參與公司治理有關之進修訓練，均具備專業知識，受訓情形如下：

職稱	姓名	日期	主辦機構	課程名稱	時數
總經理	曹明	111.11.17	財團法人中華民國證券暨期貨市場發展基金會	2023經濟展望及產業趨勢	3
執行副總經理	林克彥				
資深副總經理	許德雄				
資深副總經理	簡玉郎				
資深副總經理	許嘉賢				
副總經理	蔡松岳	111.11.23	社團法人中華公司治理協會	國際秩序變數與企業治理因應	3
會計主管	陳宗霖			邁向淨零排放(Net-Zero)的碳管理趨勢與因應之道	3
財務暨公司治理主管	蔡健堂	111.03.25	財團法人中華民國證券暨期貨市場發展基金會	國際碳關稅最新發展趨勢與因應作法	3
		111.06.13		永續發展路徑的挑戰與機會及溫室氣體盤查介紹	3
		111.11.17		2023經濟展望及產業趨勢	3
		111.11.23		社團法人中華公司治理協會	邁向淨零排放(Net-Zero)的碳管理趨勢與因應之道

3. 與財務資訊透明有關人員取得主管機關指定之相關證照情形：

- (1) 稽核部門：國際內部稽核師證照 1 張、企業內部控制基本能力證照 6 張。
- (2) 財務部門：尚未取得相關證照。
- (3) 會計部門：尚未取得相關證照。

4. 公司內部重大資訊處理：

- (1) 本公司秉持「勤勞樸實」理念，並訂定嚴格的道德準則，希望員工在工作及日常生活言行上以負責任的態度遵循各項行為規範及倫理準則，決不允許員工洩漏公務機密或謊報事實、營私舞弊、造謠生事。

- (2) 本公司訂定「內部重大資訊處理作業程序」，明定內部重大資訊範疇，要求董事、經理人及受僱人應對內部重大資訊負保密義務，並建置內部重大資訊之保密機制及違規懲處規定；若對外揭露重大訊息應先經內部評估及呈准，並以公司發言人或代理發言人對外發言為原則。另將內部重大資訊處理作業程序納入內控內稽制度，並適時提供教育訓練。
- (3) 本公司訂有「人事管理規則」並告知員工，其中除要求員工非經公司書面許可，不得揭露公司資料或其他未經公布之任何資訊，亦不得供作個人利益或其他公司業務無關之用途。
- (4) 公司另訂「發言人作業要點」，針對資訊公開、廠區重大異常事件處理等，訂定完善的處理原則，除公司發言人外，所有員工均不得擅自對媒體記者與外界人士洩漏公司政策、業務或財務相關資訊及資料，避免違法或發生內線交易的不當行為。
- (5) 以上各項規章均公布於本公司內部資訊管理系統，員工得隨時查詢，內容修訂時並轉發至員工個人信箱提示。

## (九)內部控制制度執行狀況：

### 1. 內部控制聲明書

台塑石化股份有限公司

內部控制制度聲明書

日期：112年2月24日

本公司民國 111 年度之內部控制制度，依據自行評估的結果，謹聲明如下：

- 一、 本公司確知建立、實施和維護內部控制制度係本公司董事會及經理人之責任，本公司業已建立此一制度。其目的係在對營運之效果及效率（含獲利、績效及保障資產安全等）、報導具可靠性、及時性、透明性及符合相關規範暨相關法令規章之遵循等目標的達成，提供合理的確保。
- 二、 內部控制制度有其先天限制，不論設計如何完善，有效之內部控制制度亦僅能對上述三項目標之達成提供合理的確保；而且，由於環境、情況之改變，內部控制制度之有效性可能隨之改變。惟本公司之內部控制制度設有自我監督之機制，缺失一經辨認，本公司即採取更正之行動。
- 三、 本公司係依據「公開發行公司建立內部控制制度處理準則」（以下簡稱「處理準則」）規定之內部控制制度有效性之判斷項目，判斷內部控制制度之設計及執行是否有效。該「處理準則」所採用之內部控制制度判斷項目，係為依管理控制之過程，將內部控制制度劃分為五個組成要素：1. 控制環境，2. 風險評估，3. 控制作業，4. 資訊與溝通，及 5. 監督作業。每個組成要素又包括若干項目。前述項目請參見「處理準則」之規定。
- 四、 本公司業已採用上述內部控制制度判斷項目，評估內部控制制度之設計及執行的有效性。
- 五、 本公司基於前項評估結果，認為本公司於民國 111 年 12 月 31 日的內部控制制度（含對子公司之監督與管理），包括瞭解營運之效果及效率目標達成之程度、報導係屬可靠、及時、透明及符合相關規範暨相關法令規章之遵循有關的內部控制制度等之設計及執行係屬有效，其能合理確保上述目標之達成。
- 六、 本聲明書將成為本公司年報及公開說明書之主要內容，並對外公開。上述公開之內容如有虛偽、隱匿等不法情事，將涉及證券交易法第二十條、第三十二條、第一百七十一條及第一百七十四條等之法律責任。
- 七、 本聲明書業經本公司民國 112 年 2 月 24 日董事會通過，出席董事 14 人均同意本聲明書之內容，併此聲明。

台塑石化股份有限公司

董事長：陳寶郎

總經理：曹 明

2. 委託會計師專案審查內部控制制度者，應揭露會計師審查報告：無。

(十)最近年度及截至年報刊印日止，公司及其內部人員依法被處罰，或公司對其內部人員違反內部控制制度規定之處罰，處罰結果可能對股東權益或證券價格有重大影響者，其處罰內容、主要缺失與改善情形：無本項情形。

(十一)最近年度及截至年報刊印日止，股東會及董事會之重要決議：

### (1)111.05.31 股東常會

列席董事：陳寶郎、曹明、林克彥、陳瑞士、許德雄、簡玉郎、蔡松岳、許嘉賢（以上為董事）、張昌邦（獨立董事）等9人，已超過董事席次15席之半數。

#### 承認事項

##### 第一案

案由：為依法提出本公司110年度決算表冊，請 承認案。

(董事會提)

決議：本案表決時出席股東表決權總數9,174,827,315權；經票決結果—承認9,075,282,454權（其中以電子方式行使表決權數8,692,347,015權，視訊投票1,275權），占表決權總數98.9%；反對3,961,754權（其中以電子方式行使表決權數3,961,754權，視訊投票0權）；無效0權；棄權及未投票95,583,107權（其中以電子方式行使表決權數95,562,066權，視訊投票8,000權）。本案承認權數超過規定數額，照案承認。

執行情形：依股東會決議承認。

##### 第二案

案由：為依法提出本公司110年度盈餘分派之議案，請 承認案。

(董事會提)

決議：本案表決時出席股東表決權總數9,174,827,315權；經票決結果—承認9,079,768,343權（其中以電子方式行使表決權數8,696,832,904權，視訊投票1,275權），占表決權總數99.0%；反對98,063權（其中以電子方式行使表決權數98,063權，視訊投票0權）；無效0權；棄權及未投票94,960,909權（其中以電子方式行使表決權數94,939,868權，視訊投票8,000權）。本案承認權數超過規定數額，照案承認。

執行情形：111年股東常會決議通過每股分派現金股利新台幣3.8元，業經111年5月31日董事會全體出席董事同意訂定111年6月27日為分派現金股利基準日，並於7月22日發放。

#### 討論事項

##### 第一案

案由：為擬修正本公司章程，請 公決案。

(董事會提)

決議：本案表決時出席股東表決權總數9,174,827,315權；經票決結

果一贊成8,927,657,422權（其中以電子方式行使表決權數8,544,721,983權，視訊投票1,275權），占表決權總數97.3%；反對133,296,249權（其中以電子方式行使表決權數133,296,249權，視訊投票0權）；無效0權；棄權及未投票113,873,644權（其中以電子方式行使表決權數113,852,603權，視訊投票8,000權）。本案贊成權數超過規定數額，照案通過。

執行情形：依股東會決議辦理。

## 第二案

案由：為擬修正本公司「取得或處分資產處理程序」，請 公決案。  
(董事會提)

決議：本案表決時出席股東表決權總數9,174,827,315權；經票決結果一贊成9,060,884,442權（其中以電子方式行使表決權數8,677,949,003權，視訊投票1,275權），占表決權總數98.8%；反對103,229權（其中以電子方式行使表決權數103,229權，視訊投票0權）；無效0權；棄權及未投票113,839,644權（其中以電子方式行使表決權數113,818,603權，視訊投票8,000權）。本案贊成權數超過規定數額，照案通過。

執行情形：依股東會決議辦理。

## (2)111.03.08：111年第1次審計委員會、111年第1次董事會

### 第一案

案由：為擬訂110年度員工酬勞，請 公決案。

迴避情形：無。

獨立董事意見及處理情形：無。

符合證券交易法第14條之5所列事項：否。

董事會決議：全體出席董事同意通過，並提111年股東常會報告。

執行情形：依董事會決議執行。

### 第二案

案由：為造具110年度決算表冊，並訂定111年度營運計畫，請 公決案。

迴避情形：無。

獨立董事意見及處理情形：無。

符合證券交易法第14條之5所列事項：是。

審計委員會決議結果：全體出席委員同意通過，並提請董事會決議。

公司對審計委員會意見之處理結果：依審計委員會決議辦理。

董事會決議：全體出席董事同意通過。

執行情形：將提請111年5月31日股東常會承認。

### 第三案

案由：為擬具110年度盈餘分配表，請 公決案。

迴避情形：無。

獨立董事意見及處理情形：無。

符合證券交易法第 14 條之 5 所列事項：否。  
董事會決議：全體出席董事同意通過。  
執行情形：將提請 111 年 5 月 31 日股東常會承認。

#### 第四案

案由：為擬訂本公司 111 年股東常會日期、地點及召開方式等相關事宜，請公決案。

迴避情形：無。

獨立董事意見及處理情形：無。

符合證券交易法第 14 條之 5 所列事項：否。

董事會決議：全體出席董事同意通過。

執行情形：依董事會決議執行。

#### 第五案

案由：為擬具本公司「內部控制制度聲明書」，請公決案。

迴避情形：無。

獨立董事意見及處理情形：無。

符合證券交易法第 14 條之 5 所列事項：是。

審計委員會決議結果：全體出席委員同意通過，並提請董事會決議。

公司對審計委員會意見之處理結果：依審計委員會決議辦理。

董事會決議：全體出席董事同意通過。

執行情形：依董事會決議執行。

#### 第六案

案由：為擬與關係人進行交易，請公決案。

迴避情形：本案董事長，出席常務董事王文淵、王文潮及董事曹明等 4 人，因分別擔任關係人公司常務董事、董事或其法人代表職務，應予迴避，並由董事長指定常務董事張昌邦暫代主席。

獨立董事意見及處理情形：無。

符合證券交易法第 14 條之 5 所列事項：是。

審計委員會決議結果：全體出席委員同意通過，並提請董事會決議。

公司對審計委員會意見之處理結果：依審計委員會決議辦理。

董事會決議：除上述董事因利害關係迴避外，其餘出席董事均同意通過。

執行情形：依董事會決議執行。

#### 第七案

案由：為擬訂本公司 111 年第 2 季資金貸與計畫，請公決案。

迴避情形：本案董事長，出席常務董事王文淵、王瑞華、王文潮，董事曹明及王文祥等 6 人，因分別擔任借款公司董事長、常務董事、董事或其法人代表職務，應予迴避，並由董事長指定常務董事張昌邦暫代主席。

獨立董事意見及處理情形：無。

符合證券交易法第 14 條之 5 所列事項：是。

審計委員會決議結果：全體出席委員同意通過，並提請董事會決議。  
公司對審計委員會意見之處理結果：依審計委員會決議辦理。  
董事會決議：除上述董事因利害關係迴避外，其餘出席董事均同意通過。

執行情形：依董事會決議執行。

#### 第八案

案由：本公司轉投資事業「台塑河靜(開曼)有限公司」向金融機構洽訂授信額度，擬由本公司出具支持函，請公決案。

迴避情形：本案出席常務董事王文淵、王瑞華及王文潮等3人，因擔任台塑河靜開曼公司董事職務，應予迴避。

獨立董事意見及處理情形：無。

符合證券交易法第14條之5所列事項：是。

審計委員會決議結果：全體出席委員同意通過，並提請董事會決議。

公司對審計委員會意見之處理結果：依審計委員會決議辦理。

董事會決議：除上述董事因利害關係迴避外，其餘出席董事均同意通過。

執行情形：依董事會決議執行。

#### 第九案

案由：為擬修正本公司「取得或處分資產處理程序」，請公決案。

迴避情形：無。

獨立董事意見及處理情形：無。

符合證券交易法第14條之5所列事項：是。

審計委員會決議結果：全體出席委員同意通過，並提請董事會決議。

公司對審計委員會意見之處理結果：依審計委員會決議辦理。

董事會決議：全體出席董事同意通過，並提請111年股東常會決議。

執行情形：將提請111年5月31日股東常會決議。

#### 第十案

案由：為擬修正本公司章程，請公決案。

迴避情形：無。

獨立董事意見及處理情形：無。

符合證券交易法第14條之5所列事項：否。

董事會決議：全體出席董事同意通過，並提請111年股東常會決議。

執行情形：將提請111年5月31日股東常會決議。

### (3)111.05.05：111年第2次審計委員會、111年第2次董事會

#### 第一案

案由：為造具本公司111年第1季財務報表，請公決案。

迴避情形：無。

獨立董事意見及處理情形：無。

符合證券交易法第14條之5所列事項：否。

審計委員會決議結果：全體出席委員同意通過，並提請董事會決議。



公司對審計委員會意見之處理結果：依審計委員會決議辦理。  
董事會決議：全體出席董事同意通過。  
執行情形：依董事會決議執行。

#### 第二案

案由：為擬修正本公司「企業社會責任守則」，請 公決案。  
迴避情形：無。  
獨立董事意見及處理情形：無。  
符合證券交易法第 14 條之 5 所列事項：否。  
董事會決議：全體出席董事同意通過。  
執行情形：依董事會決議執行。

#### 第三案

案由：為擬於董事會轄下設置永續發展委員會，並訂定本公司「永續發展委員會組織規程」，請 公決案。  
迴避情形：無。  
獨立董事意見及處理情形：無。  
符合證券交易法第 14 條之 5 所列事項：否。  
董事會決議：全體出席董事同意通過。  
執行情形：依董事會決議執行。

#### 第四案

案由：為擬委任董事長陳寶郎先生、董事曹明先生、獨立董事張昌邦先生、獨立董事鄭優先生及獨立董事李述德先生擔任永續發展委員會成員，請 公決案。  
迴避情形：本案董事長，出席董事曹明，獨立董事張昌邦、鄭優及李述德等 5 人為當事人，應予迴避，並由董事長指定常務董事王文淵暫代主席。  
獨立董事意見及處理情形：無。  
符合證券交易法第 14 條之 5 所列事項：否。  
董事會決議：除上述董事因利害關係迴避外，其餘出席董事均同意通過。  
執行情形：依董事會決議執行。

#### 第五案

案由：為擬與關係人進行交易，請 公決案。  
迴避情形：本案董事長，出席常務董事王文淵、王文潮，董事曹明及林克彥等 5 人，因分別擔任關係人公司董事長、常務董事、董事或其法人代表職務，應予迴避，並由董事長指定常務董事張昌邦暫代主席。  
獨立董事意見及處理情形：無。  
符合證券交易法第 14 條之 5 所列事項：是。  
審計委員會決議結果：全體出席委員同意通過，並提請董事會決議。  
公司對審計委員會意見之處理結果：依審計委員會決議辦理。  
董事會決議：除上述董事因利害關係迴避外，其餘出席董事均同意通

過。

執行情形：依董事會決議執行。

#### 第六案

案由：為擬訂本公司 111 年第 3 季資金貸與計畫，請 公決案。

迴避情形：本案董事長，出席常務董事王文淵、王文潮及董事曹明等 4 人，因分別擔任借款公司董事長、常務董事、董事或其法人代表職務，應予迴避，並由董事長指定常務董事張昌邦暫代主席。

獨立董事意見及處理情形：無。

符合證券交易法第 14 條之 5 所列事項：是。

審計委員會決議結果：全體出席委員同意通過，並提請董事會決議。

公司對審計委員會意見之處理結果：依審計委員會決議辦理。

董事會決議：除上述董事因利害關係迴避外，其餘出席董事均同意通過。

執行情形：依董事會決議執行。

#### 第七案

案由：為擬共同設立「台塑新智能科技股份有限公司」，請 公決案。

迴避情形：無。

獨立董事意見及處理情形：無。

符合證券交易法第 14 條之 5 所列事項：是。

審計委員會決議結果：全體出席委員同意通過，並提請董事會決議。

公司對審計委員會意見之處理結果：依審計委員會決議辦理。

董事會決議：全體出席董事同意通過。

執行情形：依董事會決議執行。

### (4)111.05.31：111 年第 3 次董事會

#### 第一案

案由：為擬訂本公司 110 年度盈餘分派現金股利基準日及發放日，請 公決案。

迴避情形：無。

獨立董事意見及處理情形：無。

符合證券交易法第 14 條之 5 所列事項：否。

董事會決議：全體出席董事同意通過。

執行情形：依董事會決議執行。

#### 第二案

案由：本公司為配合營運需要，擬更新向金融機構洽訂授信額度，請 公決案。

迴避情形：無。

獨立董事意見及處理情形：無。

符合證券交易法第 14 條之 5 所列事項：否。

董事會決議：全體出席董事同意通過。

執行情形：依董事會決議執行。

### (5)111.08.04：111年第3次審計委員會、111年第4次董事會

#### 第一案

案由：為造具本公司111年第2季財務報表，請 公決案。

迴避情形：無。

獨立董事意見及處理情形：無。

符合證券交易法第14條之5所列事項：否。

審計委員會決議結果：全體出席委員同意通過，並提請董事會決議。

公司對審計委員會意見之處理結果：依審計委員會決議辦理。

董事會決議：全體出席董事同意通過。

執行情形：依董事會決議執行。

#### 第二案

案由：為擬與關係人進行交易，請 公決案。

迴避情形：本案董事長，出席常務董事王文淵、王文潮及董事曹明等4人，因分別擔任關係人公司常務董事、董事或其法人代表職務，應予迴避，並由董事長指定常務董事張昌邦暫代主席。

獨立董事意見及處理情形：無。

符合證券交易法第14條之5所列事項：是。

審計委員會決議結果：全體出席委員同意通過，並提請董事會決議。

公司對審計委員會意見之處理結果：依審計委員會決議辦理。

董事會決議：除上述董事因利害關係迴避外，其餘出席董事均同意通過。

執行情形：依董事會決議執行。

#### 第三案

案由：為擬訂本公司111年第4季資金貸與計畫，請 公決案。

迴避情形：本案董事長，出席常務董事王文淵、王瑞華、王文潮及董事曹明等5人，因分別擔任借款公司董事長、常務董事、董事或其法人代表職務，應予迴避，並由董事長指定常務董事張昌邦暫代主席。

獨立董事意見及處理情形：無。

符合證券交易法第14條之5所列事項：是。

審計委員會決議結果：全體出席委員同意通過，並提請董事會決議。

公司對審計委員會意見之處理結果：依審計委員會決議辦理。

董事會決議：除上述董事因利害關係迴避外，其餘出席董事均同意通過。

執行情形：依董事會決議執行。

#### 第四案

案由：本公司間接轉投資事業「Formosa Steel IB Pty Ltd」向金融機構洽訂授信額度，擬由本公司出具支持函，請 公決案。

迴避情形：本案出席常務董事王文淵及王文潮等 2 人，因分別擔任台塑資源公司及 FSIB 董事長或董事職務，應予迴避。

獨立董事意見及處理情形：無。

符合證券交易法第 14 條之 5 所列事項：是。

審計委員會決議結果：全體出席委員同意通過，並提請董事會決議。

公司對審計委員會意見之處理結果：依審計委員會決議辦理。

董事會決議：除上述董事因利害關係迴避外，其餘出席董事均同意通過。

執行情形：依董事會決議執行。

#### 第五案

案由：為擬修正本公司「內部控制制度」及「內部稽核實施細則」，請 公決案。

迴避情形：無。

獨立董事意見及處理情形：無。

符合證券交易法第 14 條之 5 所列事項：是。

審計委員會決議結果：全體出席委員同意通過，並提請董事會決議。

公司對審計委員會意見之處理結果：依審計委員會決議辦理。

董事會決議：全體出席董事同意通過。

執行情形：依董事會決議執行。

#### 第六案

案由：本公司經理人 111 年調薪幅度，擬比照全體員工，請 公決案。

迴避情形：無。

獨立董事意見及處理情形：無。

符合證券交易法第 14 條之 5 所列事項：否。

董事會決議：全體出席董事同意通過。

執行情形：依董事會決議執行。

#### 第七案

案由：為擬調整本公司董事之車馬費核發原則，請 公決案。

迴避情形：無。

獨立董事意見及處理情形：無。

符合證券交易法第 14 條之 5 所列事項：否。

董事會決議：全體出席董事同意通過。

執行情形：依董事會決議執行。

### (6)111.11.03：111 年第 4 次審計委員會、111 年第 5 次董事會

#### 第一案

案由：為造具本公司 111 年第 3 季財務報表，請 公決案。

迴避情形：無。

獨立董事意見及處理情形：無。

符合證券交易法第 14 條之 5 所列事項：否。

審計委員會決議結果：全體出席委員同意通過，並提請董事會決議。

公司對審計委員會意見之處理結果：依審計委員會決議辦理。  
董事會決議：全體出席董事同意通過。  
執行情形：依董事會決議執行。

## 第二案

案由：為擬與關係人進行交易，請公決案。  
迴避情形：本案出席常務董事王文淵、王文潮，董事曹明及林克彥等4人，因分別擔任關係人公司董事長、常務董事、董事或其法人代表職務，應予迴避。

獨立董事意見及處理情形：無。

符合證券交易法第14條之5所列事項：是。

審計委員會決議結果：全體出席委員同意通過，並提請董事會決議。

公司對審計委員會意見之處理結果：依審計委員會決議辦理。

董事會決議：除上述董事因利害關係迴避外，其餘出席董事均同意通過。

執行情形：依董事會決議執行。

## 第三案

案由：為擬訂本公司112年第1季資金貸與計畫，請公決案。  
迴避情形：本案董事長，出席常務董事王文淵、王瑞華、王文潮，董事曹明及王文祥等6人，因分別擔任借款公司董事長、常務董事、董事或其法人代表職務，應予迴避，並由董事長指定常務董事張昌邦暫代主席。

獨立董事意見及處理情形：無。

符合證券交易法第14條之5所列事項：是。

審計委員會決議結果：全體出席委員同意通過，並提請董事會決議。

公司對審計委員會意見之處理結果：依審計委員會決議辦理。

董事會決議：除上述董事因利害關係迴避外，其餘出席董事均同意通過。

執行情形：依董事會決議執行。

## 第四案

案由：本公司擬捐贈長庚大學新台幣485萬3,307元，請公決案。  
迴避情形：本案董事長，出席常務董事王文淵及王文潮等3人，因分別擔任長庚大學董事長或董事職務，應予迴避，並由董事長指定常務董事張昌邦暫代主席。

獨立董事意見及處理情形：無。

符合證券交易法第14條之5所列事項：是。

審計委員會決議結果：全體出席委員同意通過，並提請董事會決議。

公司對審計委員會意見之處理結果：依審計委員會決議辦理。

董事會決議：除上述董事因利害關係迴避外，其餘出席董事均同意通過。

執行情形：依董事會決議執行。

## 第五案

案由：為擬修正本公司「公司治理守則」，請 公決案。

迴避情形：無。

獨立董事意見及處理情形：無。

符合證券交易法第 14 條之 5 所列事項：否。

董事會決議：全體出席董事同意通過。

執行情形：依董事會決議執行。

#### 第六案

案由：為擬修正本公司「董事會議事規範」，請 公決案。

迴避情形：無。

獨立董事意見及處理情形：無。

符合證券交易法第 14 條之 5 所列事項：否。

董事會決議：全體出席董事同意通過。

執行情形：依董事會決議執行。

#### 第七案

案由：為擬訂定本公司「內部重大資訊處理作業程序」，請 公決案。

迴避情形：無。

獨立董事意見及處理情形：無。

符合證券交易法第 14 條之 5 所列事項：否。

董事會決議：全體出席董事同意通過。

執行情形：依董事會決議執行。

### (7)111.12.08：111 年第 5 次審計委員會、111 年第 6 次董事會

#### 第一案

案由：為擬訂本公司 112 年度稽核計畫，請 公決案。

迴避情形：無。

獨立董事意見及處理情形：無。

符合證券交易法第 14 條之 5 所列事項：否。

董事會決議：全體出席董事同意通過。

執行情形：112 年度稽核計畫已依規定辦理申報。

#### 第二案

案由：本公司間接轉投資事業「Formosa Steel IB Pty Ltd」向金融機構洽訂授信額度，擬由本公司出具支持函，請 公決案。

迴避情形：本案出席常務董事王文淵及王文潮等 2 人，因分別擔任台塑資源公司及 FSIB 董事長或董事職務，應予迴避。

獨立董事意見及處理情形：無。

符合證券交易法第 14 條之 5 所列事項：是。

審計委員會決議結果：全體出席委員同意通過，並提請董事會決議。

公司對審計委員會意見之處理結果：依審計委員會決議辦理。

董事會決議：除上述董事因利害關係迴避外，其餘出席董事均同意通過。

執行情形：依董事會決議執行。

### 第三案

案由：本公司為配合營運需要，擬向金融機構洽訂授信額度，請 公  
決案。

迴避情形：無。

獨立董事意見及處理情形：無。

符合證券交易法第 14 條之 5 所列事項：否。

董事會決議：全體出席董事同意通過。

執行情形：依董事會決議執行。

## (8)112.02.24：112 年第 1 次審計委員會、112 年第 1 次董事會

### 第一案

案由：為擬訂 111 年度員工酬勞，請 公決案。

迴避情形：無。

獨立董事意見及處理情形：無。

符合證券交易法第 14 條之 5 所列事項：否。

董事會決議：全體出席董事同意通過，並提 112 年股東常會報告。

執行情形：依董事會決議執行。

### 第二案

案由：為造具 111 年度決算表冊，並訂定 112 年度營運計畫，請 公  
決案。

迴避情形：無。

獨立董事意見及處理情形：無。

符合證券交易法第 14 條之 5 所列事項：是。

審計委員會決議結果：全體出席委員同意通過，並提請董事會決議。

公司對審計委員會意見之處理結果：依審計委員會決議辦理。

董事會決議：全體出席董事同意通過。

執行情形：將提請 112 年 5 月 25 日股東常會承認。

### 第三案

案由：為擬具 111 年度盈餘分配表，請 公決案。

迴避情形：無。

獨立董事意見及處理情形：無。

符合證券交易法第 14 條之 5 所列事項：否。

董事會決議：一、全體出席董事同意通過分派現金股利總金額新台幣  
104 億 7,855 萬 5,617 元，每股 1.10 元，並提 112  
年股東常會報告。

二、全體出席董事同意通過將盈餘分配表提請 112 年股  
東常會承認。

執行情形：將提請 112 年 5 月 25 日股東常會承認。

### 第四案

案由：為擬訂於 112 年 5 月 25 日召開 112 年股東常會，請 公決案。

迴避情形：無。

獨立董事意見及處理情形：無。  
符合證券交易法第 14 條之 5 所列事項：否。  
董事會決議：全體出席董事同意通過。  
執行情形：依董事會決議執行。

#### 第五案

案由：為擬具本公司「內部控制制度聲明書」，請 公決案。  
迴避情形：無。  
獨立董事意見及處理情形：無。  
符合證券交易法第 14 條之 5 所列事項：是。  
審計委員會決議結果：全體出席委員同意通過，並提請董事會決議。  
公司對審計委員會意見之處理結果：依審計委員會決議辦理。  
董事會決議：全體出席董事同意通過。  
執行情形：依董事會決議執行。

#### 第六案

案由：為擬與關係人進行交易，請 公決案。  
迴避情形：本案董事長，出席常務董事王文淵、王文潮及董事曹明等 4 人，因分別擔任關係人公司常務董事、董事或其法人代表職務，應予迴避，並由董事長指定常務董事張昌邦暫代主席。  
獨立董事意見及處理情形：無。  
符合證券交易法第 14 條之 5 所列事項：是。  
審計委員會決議結果：全體出席委員同意通過，並提請董事會決議。  
公司對審計委員會意見之處理結果：依審計委員會決議辦理。  
董事會決議：除上述董事因利害關係迴避外，其餘出席董事均同意通過。  
執行情形：依董事會決議執行。

#### 第七案

案由：為擬訂本公司 112 年第 2 季資金貸與計畫，請 公決案。  
迴避情形：本案董事長，出席常務董事王文淵、王瑞華、王文潮及董事曹明等 5 人，因分別擔任借款公司董事長、常務董事、董事或其法人代表職務，應予迴避，並由董事長指定常務董事張昌邦暫代主席。  
獨立董事意見及處理情形：無。  
符合證券交易法第 14 條之 5 所列事項：是。  
審計委員會決議結果：全體出席委員同意通過，並提請董事會決議。  
公司對審計委員會意見之處理結果：依審計委員會決議辦理。  
董事會決議：除上述董事因利害關係迴避外，其餘出席董事均同意通過。  
執行情形：依董事會決議執行。

#### 第八案

案由：為擬訂定本公司簽證會計師事務所提供非確信服務之預先許可



政策，請 公決案。

迴避情形：無。

獨立董事意見及處理情形：無。

符合證券交易法第 14 條之 5 所列事項：是。

審計委員會決議結果：全體出席委員同意通過，並提請董事會決議。

公司對審計委員會意見之處理結果：依審計委員會決議辦理。

董事會決議：全體出席董事同意通過。

執行情形：依董事會決議執行。

#### 第九案

案由：本公司擬捐助「財團法人高雄市王永慶、王永在昆仲公園文化基金會」新台幣 9,038 萬 2,426 元，請 公決案。

迴避情形：無。

獨立董事意見及處理情形：無。

符合證券交易法第 14 條之 5 所列事項：否。

審計委員會決議結果：全體出席委員同意通過，並提請董事會決議。

公司對審計委員會意見之處理結果：依審計委員會決議辦理。

董事會決議：全體出席董事同意通過。

執行情形：依董事會決議執行。

#### 第十案

案由：本公司擬出資新台幣 18 億元，認購「台順貿易股份有限公司」現金增資股票 1 億 8,000 萬股，請 公決案。

迴避情形：無。

獨立董事意見及處理情形：無。

符合證券交易法第 14 條之 5 所列事項：是。

審計委員會決議結果：全體出席委員同意通過，並提請董事會決議。

公司對審計委員會意見之處理結果：依審計委員會決議辦理。

董事會決議：全體出席董事同意通過。

執行情形：依董事會決議執行。

(十二)最近年度及截至年報刊印日止，董事或監察人對董事會通過重要決議有不同意見且有紀錄或書面聲明者，其主要內容：無。

(十三)最近年度及截至年報刊印日止，公司董事長、總經理、會計主管、財務主管、內部稽核主管、公司治理主管及研發主管等辭解任情形之彙總：無。

## 五、簽證會計師公費資訊

### (一)公費資訊

單位：新台幣千元

會計師事務所名稱	會計師姓名	會計師查核期間	審計公費	非審計公費	合計	備註
安永聯合會計師事務所	林麗鳳	111.01.01 ~	4,790	1,212	6,002	註2
	傅文芳	111.12.31				

註1：本年度本公司若有更換會計師或會計師事務所者，應請分別列示查核期間，及於備註欄說明更換原因，並依序揭露所支付之審計與非審計公費等資訊。非審計公費並應附註說明其服務內容。

註2：非審計公費之服務內容包括稅務簽證 50 萬元、移轉訂價報告 33 萬元、營業稅直扣法審查 12 萬元、集團主檔報告編製 15.7 萬元、國別報告 10.5 萬元。

(二)更換會計師事務所且更換年度所給付之審計公費較更換前一年度之審計公費減少者：無本項情形。

(三)審計公費較前一年度減少達百分之十以上者：無本項情形。

六、更換會計師資訊：無本項情形。

七、公司之董事長、總經理、負責財務或會計事務之經理人，最近一年內曾任職於簽證會計師所屬事務所或其關係企業者：無本項情形。

八、最近年度及截至年報刊印日止，董事、監察人、經理人及持股比例超過百分之十之股東股權移轉及股權質押變動情形：無本項情形。

九、持股比例占前十名之股東，其相互間為關係人或為配偶、二親等以內之親屬關係之資訊：

姓名 (註1)	本人持有股份		配偶、未成年子女持有股份 股數	持有股份 比率%	利用他人名義 合計持有股份 股數	持有股份 比率%	前十大股東相互間具有關係人或為配偶、二親等以內之親屬關係者，其名稱或姓名及關係		備註
	股數	比率%					名稱(或姓名)	關係	
台灣塑膠工業(股)公司 代表人：林健男	2,720,549,010	28.55	0	0	0	0	南亞塑膠工業(股)公司 台塑為南亞之董事	南亞為台塑之常務董事 台塑為南亞之董事	
台灣化學纖維(股)公司 代表人：洪福源	2,300,799,801	24.15	0	0	0	0	福懋興業(股)公司 台灣塑膠工業(股)公司 南亞塑膠工業(股)公司 福懋興業(股)公司	台化為台塑之常務董事 南亞為台化之常務董事 台化為南亞之董事 福懋為台化之子公司	
南亞塑膠工業(股)公司 代表人：吳嘉昭	2,201,306,014	23.10	0	0	0	0	台灣塑膠工業(股)公司 台灣化學纖維(股)公司 福懋興業(股)公司	台塑為南亞之董事 南亞為台塑之常務董事 台化為南亞之董事 南亞為台化之常務董事 福懋為董事台化公司之子公司	
長庚醫療財團法人 代表人：王瑞慧	551,360,791	5.78	0	0	0	0	-	-	
福懋興業(股)公司 代表人：王文淵	365,267,576	3.83	0	0	0	0	台灣化學纖維(股)公司 台灣塑膠工業(股)公司 南亞塑膠工業(股)公司	福懋為台化之子公司 台塑與福懋母公司台化互為關係人 南亞與福懋母公司台化互為關係人	
渣打託管創世資本集團(股)公司投資專戶	57,210,690	0.60	0	0	0	0	匯豐銀行託管包爾能源(股)公司投資專戶 渣打託管中央資本管理(股)公司投資專戶 匯豐銀行託管亞太光電(股)公司投資專戶	主要管理人員相同	

姓名 (註1)	本人持有股份		配偶、未成年子女持有股份		利用他人名義合計持有股份		前十大股東相互間具有關係人或為配偶、二親等以內之親屬關係者，其名稱或姓名及關係。	關係	備註
	股數	持股比例%	股數	持股比例%	股數	持股比例%			
匯豐銀行託管包爾能源(股)公司投資專戶	48,157,064	0.51	0	0	0	0	渣打託管世資本集團(股)公司投資專戶 渣打銀行託管中央資本管理(股)公司投資專戶 匯豐銀行託管亞太光電(股)公司投資專戶	主要管理人員相同	
渣打託管中央資本管理(股)公司投資專戶	46,991,790	0.49	0	0	0	0	渣打託管世資本集團(股)公司投資專戶 匯豐銀行託管包爾能源(股)公司投資專戶 匯豐銀行託管亞太光電(股)公司投資專戶	主要管理人員相同	
新制勞工退休基金	46,895,495	0.49	0	0	0	0	-	-	
匯豐銀行託管亞太光電(股)公司投資專戶	45,901,634	0.48	0	0	0	0	渣打託管世資本集團(股)公司投資專戶 匯豐銀行託管包爾能源(股)公司投資專戶 渣打託管中央資本管理(股)公司投資專戶	主要管理人員相同	

註1：股東姓名應分別列示（法人股東應將法人股東名稱及代表人分別列示）。

十、公司、公司之董事、監察人、經理人及公司直接或間接控制之事業對同一轉投資事業之持股數，並合併計算綜合持股比例。

111年12月31日(單位：股)

轉投資事業 (註1)	本公司投資		公司之董事、監察人、經理人及 公司直接或間接控制事業之投資		綜合投資	
	股數	持股 比例%	股數	持股 比例%	股數	持股 比例%
台亞石油	100,000,000	100.00	0	0.00	100,000,000	100.00
六輕汽車貨運	19,377,600	88.00	2,642,400	12.00	22,020,000	100.00
FPCC USA, INC.	10,000	100.00	0	0.00	10,000	100.00
FPCC DILIGENCE Corp.	1	100.00	0	0.00	1	100.00
FPCC MAJESTY Corp.	1	100.00	0	0.00	1	100.00
FPCC NATURE Corp.	1	100.00	0	0.00	1	100.00
FG INC	11,400	57.00	8,600	43.00	20,000	100.00
麥寮汽電	764,256,872	24.94	2,292,595,641	74.83	3,056,852,513	99.77
宜濟建設	1,695,164	40.55	2,484,836	59.45	4,180,000	100.00
麥寮工業港	98,906,850	44.96	118,698,220	53.95	217,605,070	98.91
台塑開發	50,509,190	45.99	59,307,702	54.01	109,816,892	100.00
台塑海運	3,238,000	20.00	7,285,500	45.00	10,523,500	65.00
中塑油品	41,747,530	20.00	0	0.00	41,747,530	20.00
佳的星	2,400,000	50.00	0	0.00	2,400,000	50.00
台朔環保	41,714,475	24.34	129,685,525	75.66	171,400,000	100.00
台塑合成橡膠(香港)	138,333,333	33.33	276,666,667	66.67	415,000,000	100.00
台塑科騰	-	50.00	-	0.00	-	50.00
新譜光	8,036,070	39.43	0	0.00	8,036,070	39.43
台塑資源	830,047,125	25.00	2,490,141,375	75.00	3,320,188,500	100.00
台塑集團(開曼)	12,500	25.00	37,500	75.00	50,000	100.00
台塑出光	75,000,000	50.00	0	0.00	75,000,000	50.00
福機裝	99,720,000	45.00	0	0.00	99,720,000	45.00
南亞光電	10,522,010	22.83	10,609,314	23.02	21,131,324	45.85
台塑新智能	100,000,000	25.00	280,000,000	70.00	380,000,000	95.00
全鋒汽車	0	0.00	3,430,000	49.00	3,430,000	49.00
鯨世界	0	0.00	21,263,472	69.49	21,263,472	69.49
與誠科技	0	0.00	1,000,000	20.00	1,000,000	20.00
FG LA LLC	-	0.00	-	100.00	-	100.00

註1：係公司採用權益法之投資。

註2：台塑科騰、FG LA LLC 為有限公司，不適用股數統計。

## 肆、募資情形：

### 一、資本及股份：

#### (一)股本來源

年月	發行價格 元\股	核定股本		實收股本		備註		
		股數 (千股)	金額 (千元)	股數 (千股)	金額 (千元)	股本 來源	以現金以 外財產抵 充股款者	其他
81.04	10.0	1,500,000	15,000,000	1,500,000	15,000,000	原始股東 繳款	無	
85.09	13.6	2,750,000	27,500,000	2,750,000	27,500,000	現金增資	無	
87.07	15.5	4,250,000	42,500,000	4,250,000	42,500,000	現金增資	無	
88.08	17.0	6,000,000	60,000,000	6,000,000	60,000,000	現金增資	無	
90.10	20.0	7,000,000	70,000,000	7,000,000	70,000,000	現金增資	無	
92.08	10.0	7,840,000	78,400,000	7,840,000	78,400,000	盈餘及資本 公積轉增資	無	
93.07	10.0	9,000,000	90,000,000	8,310,400	83,104,000	盈餘及資本 公積轉增資	無	
93.12	10.0	9,000,000	90,000,000	8,372,482	83,724,820	ECB 轉換	無	
94.03	10.0	9,000,000	90,000,000	8,434,464	84,344,637	ECB 轉換	無	
94.07	10.0	9,000,000	90,000,000	8,960,729	89,607,290	ECB 轉換 盈餘轉增資	無	
94.10	10.0	9,000,000	90,000,000	8,968,540	89,685,399	ECB 轉換	無	
94.12	10.0	9,000,000	90,000,000	8,969,583	89,695,828	ECB 轉換	無	
95.03	10.0	9,000,000	90,000,000	8,979,131	89,791,306	ECB 轉換	無	
95.07	10.0	9,248,505	92,485,045	9,248,505	92,485,045	盈餘轉增資	無	
98.07	10.0	9,525,960	95,259,597	9,525,960	95,259,597	盈餘轉增資	無	

股份種類	核 定 股 本			備 註
	流通在外股份	未發行股份	合 計	
普通股	9,525,959,652	0	9,525,959,652	上市公司股票

## (二)股東結構

112年3月27日

股東結構	數量	人數	持有股數	持股比例(%)
政府機構		3	64,762,495	0.680
金融機構		48	207,971,002	2.183
其他法人		316	8,357,511,878	87.734
個人		66,859	258,031,065	2.709
外國機構及法人		470	637,683,212	6.694
合計		67,696	9,525,959,652	100

## (三)股權分散情形

112年3月27日

持股分級	股東人數	持有股數	持股比例(%)
1 至 999	23,547	4,075,662	0.042
1,000 至 5,000	33,525	66,405,392	0.697
5,001 至 10,000	4,912	36,872,261	0.387
10,001 至 15,000	2,143	26,187,566	0.275
15,001 至 20,000	984	17,628,647	0.185
20,001 至 30,000	1,042	25,797,858	0.271
30,001 至 40,000	456	15,927,755	0.167
40,001 至 50,000	261	11,834,697	0.124
50,001 至 100,000	396	26,855,080	0.282
100,001 至 200,000	169	23,228,521	0.244
200,001 至 400,000	87	23,879,770	0.251
400,001 至 600,000	34	16,584,804	0.174
600,001 至 800,000	23	16,151,943	0.170
800,001 至 1,000,000	12	10,476,064	0.110
1,000,001 以上	105	9,204,053,632	96.621
合計	67,696	9,525,959,652	100

#### (四)主要股東名單

112年3月27日

主要股東名稱	股份	持有股數	持股比例%
台灣塑膠工業(股)公司		2,720,549,010	28.55
台灣化學纖維(股)公司		2,300,799,801	24.15
南亞塑膠工業(股)公司		2,201,306,014	23.10
長庚醫療財團法人		551,360,791	5.78
福懋興業(股)公司		365,267,576	3.83
渣打託管創世資本集團(股)公司投資專戶		57,210,690	0.60
匯豐銀行託管包爾能源(股)公司投資專戶		48,157,064	0.51
渣打託管中央資本管理(股)公司投資專戶		46,991,790	0.49
新制勞工退休基金		46,895,495	0.49
匯豐銀行託管亞太光電(股)公司投資專戶		45,901,634	0.48

#### (五)最近二年度每股市價、淨值、盈餘、股利及相關資料

項目	年度		110年	111年(註8)
	最高	最低		
每股市價 (註1)	最高	最低	117.50	103.50
	最低	平均	88.40	75.20
	平均		99.91	89.73
每股淨值 (註2)	分配前	分配後	37.52	32.80
			37.52	—
每股盈餘	加權平均股數(千股)		9,525,960	9,525,960
	每股盈餘(註3)		5.19	1.51
每股股利	現金股利		3.80	1.10
	無償配股	盈餘配股	—	—
		資本公積配股	—	—
	累積未付股利(註4)		—	—
投資報酬分析	本益比(註5)		19.23	58.79
	本利比(註6)		26.27	80.71
	現金股利殖利率%(註7)		3.81	1.24

\*若有以盈餘或資本公積轉增資配股時，並應揭露按發放之股數追溯調整之市價及現金股利資訊。



- 註 1：列示各年度普通股最高及最低市價，並按各年度成交值與成交量計算各年度平均市價。
- 註 2：請以年底已發行之股數為準並依據董事會或次年度股東會決議分配之情形填列。
- 註 3：如有因無償配股等情形而須追溯調整者，應列示調整前及調整後之每股盈餘。
- 註 4：權益證券發行條件如有規定當年度未發放之股利得累積至有盈餘年度發放者，應分別揭露截至當年度止累積未付之股利。
- 註 5：本益比＝當年度每股平均收盤價／每股盈餘。
- 註 6：本利比＝當年度每股平均收盤價／每股現金股利。
- 註 7：現金股利殖利率＝每股現金股利／當年度每股平均收盤價。
- 註 8：每股淨值、每股盈餘應填列截至年報刊印日止最近一季經會計師查核（核閱）之資料；其餘欄位應填列截至年報刊印日止之當年度資料。

## (六)公司股利政策及執行狀況

### 1. 公司章程所訂定之股利政策

本公司股利政策秉持著穩定、不稀釋股本為原則，採高額現金股利的方式回饋給投資者，本公司章程所訂之股利政策如下：

本公司所營事業屬成熟期產業，股利政策採現金股利、盈餘轉增資與資本公積轉增資三種方式搭配發放，就當年度可分配盈餘扣除法定盈餘公積及特別盈餘公積後，至少分配百分之五十以上，並以發放現金股利為優先，盈餘轉增資及資本公積轉增資合計之比例，不得超過當年全部股利的百分之五十。

### 2. 本次股東會擬議股利分配之情形

現金股利每股 1.10 元。

### 3. 預期股利政策將有重大變動時，應加以說明：無。

## (七)本次股東會擬議之無償配股對公司營業績效及每股盈餘之影響：

本次股東常會並無擬議無償配股且本公司因無需編製財務預測，故不適用。

## (八)員工、董事及監察人酬勞

### 1. 公司章程所載員工、董事酬勞之成數或範圍：

本公司 105 年 6 月 6 日股東會通過修正章程，本公司年度如

有獲利，應按當年度扣除員工酬勞前之稅前利益提撥萬分之二至千分之一為員工酬勞。但公司尚有累積虧損時，應預先保留彌補虧損數額。

2. 本期估列員工、董事酬勞金額之估列基礎、以股票分派之員工酬勞之股數計算基礎及實際分派金額若與估列數有差異時之會計處理：

本公司 111 年度員工酬勞估列金額為 3,363 千元，其估列基礎依公司章程規定，按 111 年度扣除員工酬勞前之稅前利益提撥 0.02% 為員工酬勞，並認列為該期之營業費用。

3. 董事會通過分派酬勞情形：

本公司 112 年 2 月 24 日董事會通過

- (1) 以現金或股票分派員工酬勞：現金 3,363 千元、股票 0 元；董事酬勞 0 元。
- (2) 以股票分派之員工酬勞金額 0 元，占本期稅後純益 0%，占員工酬勞總額合計數 0%。

4. 前一年度員工、董事酬勞之實際分派情形：

本公司 111 年 5 月 31 日股東常會通過及實際分派情形

- (1) 實際分派員工現金酬勞 12,094 千元、股票酬勞 0 元及董事酬勞 0 元。
  - (2) 實際分派員工股票酬勞 0 股及其占盈餘轉增資之比例為 0%。
  - (3) 實際分派員工酬勞及董事酬勞後之設算每股盈餘為 5.19 元。
  - (4) 以上員工現金酬勞及董事酬勞實際分派金額與原股東會通過之擬配發金額相同。
- (九) 公司買回本公司股份情形：無本項情形。

## 二、公司債辦理情形

公 司 債 種 類	第 103-1 期無擔保公司債	第 108-1 期無擔保公司債	第 109-1 期無擔保公司債
發 行 日 期	103 年 9 月 12 日	108 年 7 月 24 日	109 年 8 月 6 日
面 額	面額壹百萬元	面額壹百萬元	面額壹百萬元
發 行 及 交 易 地 點	不適用	不適用	不適用
發 行 價 格	按面額十足發行	按面額十足發行	按面額十足發行
總 額	6,000,000,000 元	11,100,000,000 元	14,500,000,000 元
利 率	甲券 5 年期 1.43% 乙券 10 年期 1.90% 丙券 12 年期 1.99%	甲券 5 年期 0.72% 乙券 7 年期 0.78% 丙券 10 年期 0.87%	甲券 5 年期 0.55% 乙券 7 年期 0.64% 丙券 10 年期 0.68%
期 限	甲券 5 年期 108.9.12 乙券 10 年期 113.9.12 丙券 12 年期 115.9.12	甲券 5 年期 113.7.24 乙券 7 年期 115.7.24 丙券 10 年期 118.7.24	甲券 5 年期 114.8.6 乙券 7 年期 116.8.6 丙券 10 年期 119.8.6
保 證 機 構	無	無	無
受 託 人	台灣銀行信託部	台灣銀行信託部	台灣銀行信託部
承 銷 機 構	未公開承銷	元大證券股份有限公司 為主辦承銷商	元大證券股份有限公司 為主辦承銷商
簽 證 律 師	林志忠	黃建誠	黃建誠
簽 證 會 計 師	林麗凰、曾祥裕	林麗凰、傅文芳	林麗凰、傅文芳
償 還 方 法	甲券自發行日起屆滿四、五年底各還本 50%；乙券自發行日起屆滿九、十年底各還本 50%；丙券自發行日起屆滿十一、十二年底各還本 50%。	甲券自發行日起屆滿四、五年底各還本 50%；乙券自發行日起屆滿六、七年底各還本 50%；丙券自發行日起屆滿九、十年底各還本 50%。	甲券自發行日起屆滿四、五年底各還本 50%；乙券自發行日起屆滿六、七年底各還本 50%；丙券自發行日起屆滿九、十年底各還本 50%。
未 償 還 本 金	3,600,000,000 元	11,100,000,000 元	14,500,000,000 元
贖回或提前清償之條款	無	無	無
限 制 條 款	無	無	無
信用評等機構名稱、評等日期、公司債評等結果	中華信用評等公司 103 年 7 月 10 日； TWAA-	自 106 年起無各檔公司債信評	自 106 年起無各檔公司債信評
附其他權利	截至年報刊印日止已轉換(交換或認股)普通股、海外存託憑證或其他有價證券之金額	不適用	不適用
	發行及轉換(交換或認股)辦法	不適用	不適用
發行及轉換、交換或認股辦法、發行條件對股權可能稀釋情形及對現有股東權益影響	不適用	不適用	不適用
交換標的委託保管機構名稱	不適用	不適用	不適用

- 三、特別股辦理情形：無本項情形。
- 四、海外存託憑證辦理情形：無本項情形。
- 五、員工認股權憑證辦理情形：無本項情形。
- 六、併購或受讓他公司股份發行新股辦理情形：無本項情形。
- 七、資金運用計畫執行情形：無。

## 伍、營運概況

### 一、業務內容

#### (一)業務範圍

##### 1. 所營業務之主要內容

- (1) B102010 石油及天然氣礦業。
- (2) B601010 土石採取業。
- (3) C801010 基本化學工業。
- (4) C801020 石油化工原料製造業。
- (5) C801110 肥料製造業。
- (6) C803011 石油煉製業。
- (7) C803990 其他石油及煤製品製造業。
- (8) C901990 其他非金屬礦物製品製造業。
- (9) CA02010 金屬結構及建築組件製造業。
- (10) D101050 汽電共生業。
- (11) D401010 熱能供應業。
- (12) E401010 疏濬業。
- (13) EZ99990 其他工程業。
- (14) F107050 肥料批發業。
- (15) F107200 化學原料批發業。
- (16) F111090 建材批發業。
- (17) F112010 汽油、柴油批發業。
- (18) F112020 煤及煤製品批發業。
- (19) F112040 石油製品批發業。
- (20) F112060 航空站、商港或工業專用港加油業。
- (21) F113060 度量衡器批發業。
- (22) F207200 化學原料零售業。
- (23) F212011 加油站業。
- (24) F212021 漁船加油站業。
- (25) F212050 石油製品零售業。
- (26) F401010 國際貿易業。
- (27) F401100 石油輸出業。
- (28) F401151 石油輸入業。
- (29) F401181 度量衡器輸入業。

- (30) G404011 貨櫃集散站經營業。
- (31) G406061 商港區船舶貨物裝卸承攬業。
- (32) G801010 倉儲業。
- (33) H701040 特定專業區開發業。
- (34) ID01010 度量衡器證明業。
- (35) J101040 廢棄物處理業。
- (36) J101050 環境檢測服務業。
- (37) J101060 廢（污）水處理業。
- (38) J202010 產業育成業
- (39) JA02051 度量衡器修理業。
- (40) ZZ99999 除許可業務外，得經營法令非禁止或限制之業務。

## 2. 營業比重(111 年度)

主要商品	占營業額%
汽油、柴油等各項石油製品	72.0%
乙烯、丙烯等石油化學品	21.5%
電力、蒸汽	6.2%
其他	0.3%

## 3. 本公司目前主要商品及服務項目

- (1) 油品類產品（包含：輕油、汽油、柴油、航空燃油、燃料油、液化石油氣等）之煉製與銷售
- (2) 基礎油之生產與銷售
- (3) 石化基本原料（包含：乙烯、丙烯、丁二烯等）之生產與銷售
- (4) 公用流體（包含：電力、蒸汽等）之生產與銷售
- (5) 油品及石化原料之儲運業務
- (6) 麥寮工業專用港碼頭進出口貨物之裝卸業務

## 4. 計畫開發之新商品或服務

- (1) 石油焦外售增設裝船輸送系統，預計 112 年 7 月啟用。
- (2) 既有重油加氫脫硫單元新增柴油加氫處理設備，預計 115 年 6 月投料運轉。

## (二) 產業概況

### 1. 產業現況與發展

#### 油品產業：

過去國內油品市場從上游的煉製、油品供應，到下游的零售業務，均由國營事業獨家經營，俾利政府管理戰略性物資及維繫國家安全，之後為順應自由化趨勢，乃逐步開放國內油品市場。先於 76 年 6 月修訂「加油站設置管理規則」開放民營加油站設置，85 年 6 月修訂「石油及石油產品輸入輸出生產銷售業務經營許可管理辦法」開放民間申請設置煉油廠，隨後分兩階段，分別於 88 年先開放航空燃油、燃料油及液化石油氣等三項石油製品進口業務，90 年「石油管理法」完成立法，全面開放國內油品市場，事業只要依石油管理法規定取得資格後，均可從事石油煉製、進出口及銷售等業務，油品市場正式自由化。

本公司「台塑石油」於 89 年 9 月正式上市後，國內石油煉製業計有本公司及台灣中油兩家公司。本公司煉油廠設計日煉量為 54 萬桶/日，為國內最大的單一廠區煉油廠，製程技術新穎，有能力煉製含硫份較高之原油，產出之高價產品比率也較其他煉油廠為高；台灣中油公司煉油廠分布於桃園、高雄大林蒲兩地，設計日煉量為 60 萬桶/日。目前 2 家公司的煉油廠共計 3 座，產能合計 114 萬桶/日，高於國內需求量。

由於國內 2 家煉製業者煉油產能大於國內需求，油品內銷市場競爭甚為激烈，因此自國內油品市場開放後，雖然曾有埃索公司自 91 年起進口汽柴油於國內販售，但因國內油品價格偏低，而進口油品成本較高，致其油品於國內市場不具競爭力，所以已於 92 年撤出國內市場，目前並無其他業者進口油品銷售，國內油品需求仍由本公司與台灣中油公司負責供應。

近年來油品需求成長減緩加上煉廠規模與產能擴大等衝擊，煉油產業的競爭將日益激烈。為此，本公司積極的提高設備、製程可靠度，增加原油煉製的彈性，以確保穩定生產，並不斷追求節能減排以因應環保減量及法規趨勢，面對市場變化，一方

面增加產品結構調整能力以提高產值，一方面依市場動態靈活調整銷售策略以拓展市場。

本公司油品供應政策為優先滿足國內市場，在確保國內供給無虞下，利用外銷調節公司產銷策略以提高獲利，惟國內油品零售市場現因加油站數過多，競爭十分激烈，因此，本公司除了與其他行業合作，異業結盟以增加獲利來源外，亦積極尋求整併機會，以降低營運成本、提高營運效率；在外銷市場方面，則藉由積極與國際大型油商簽訂長期供油合約，鞏固主要市場，並隨時掌握全球市場動態，尋求最佳銷售區域的同時，持續提升出口品質與國際市場接軌。

身為台灣在地品牌，本公司一直致力於生產高品質的產品銷售海內外，在國際油品市場更因品質佳深受肯定，外銷德、美、日、澳等先進國家，本公司運用世界先進的製程與設備，深入研究世界引擎技術發展，以累積多年的煉製技術與經驗，透過製程改善及國際級標準引擎實驗室的研究試驗與實際道路測試，於 104 年 6 月起推出新配方汽油「95<sup>+</sup>無鉛汽油」，深耕國內油品市場，讓新產品具備有更優越的行駛穩定性、燃油效率、馬力表現等特性，「95<sup>+</sup>無鉛汽油」具有「穩、省、勁、淨」四大特色，經以公開、客觀、科學方式，於國家級實驗測試得以證明。

此外在面對車輛引擎科技日新月異，世界環保法規嚴謹及消費者對好產品的高度期待之下，本公司於 105 年再度接力推出「全新配方超級柴油」，擁有「油路順暢」、「油省價優」、「爬坡有力」、「減少積碳」四大優點，並經汽車專業網站 U-Car，以三種不同款式車輛進行實車道路測試，展現出良好的油耗性能表現。

為提供國內消費者更優質的服務與回饋，106 年 8 月起本公司陸續於西歐士林站、新北中泰站、桃園宏大站、台中環中站、台南久井仁德站、高雄中華大新站、屏東里港站等建置嶄新站體，由新加坡的專業設計團隊-SEIHO 公司為加油站重新換裝，其採用日本 JR 車站用材-新式塑鋁板作為站體主建材，整體



的設計與建材使用，皆兼顧環保及安全功能。同時新站體的設計配色及流線型的改造呈現創新與活潑感，吸引消費者目光，讓消費者從裡到外都感受到台塑石油「從心出發，全新出擊」。

在通路行銷部分，為吸引消費者到站加油及強化加油站加盟業者向心力，除持續辦理全台或區域性通路活動(如週三台塑加油日、與統一超商異業結盟推出台塑週六 OP 會員日等活動)外，並結合國泰世華銀行辦理台塑聯名卡行銷活動，另藉由冠名置入民視、TVBS、八大、東森等收視率佳之電視節目及體育運動賽事，以提高品牌曝光度，帶動加油站銷售成長。在社會公益部分，響應家扶基金會，幫助弱勢兒少，與勝利基金會合作，扶助身障者就業等，均獲得消費者及加盟業者之正面肯定。

石化產業：

早期台灣石化工業最上游之石化基本原料，是由台灣中油負責生產供應，因無法滿足國內需求，致影響我國石化工業之發展。為解決此問題，台塑企業乃斥資於麥寮地區開發六輕計畫，建設垂直整合之石化工業區，計畫完成後已逐漸解決原料供應不足之問題，對國內經濟成長助益甚大。

乙烯方面，111 年底國內乙烯總產能為 400.5 萬公噸/年(本公司 293.5 萬公噸、中油 107 萬公噸)，下游廠產能總需求量為 351 萬公噸。111 年國內乙烯實際生產 332 萬公噸、進口 34 萬公噸、出口 15 萬公噸。國內目前為止無任何新建輕裂廠的計畫，而 112 年亞洲地區預估新增的乙烯產能約 495 萬公噸/年，美國乙烷裂解新增產能 41 萬噸/年。112 年亞洲地區乙烯生產廠因定檢減少的產量約 190 萬噸，較 111 年增加，另外全球最大的石化品需求國中國大陸，在去年底結束嚴格的防疫措施後，預期消費市場可望逐漸回暖，有助於支撐石化產品需求，但仍需持續關注全球通膨動向、各國經濟成長、俄烏戰爭等因素對需求造成之影響。

丙烯方面，111 年底國內丙烯總產能為 337.1 萬公噸/年(本公司 236.8 萬公噸、中油 100.3 萬公噸)，下游廠產能總需求量為 251 萬公噸。111 年國內丙烯實際生產 293 萬公噸，進口 19

萬公噸，出口 61 萬公噸。目前國內丙烯產能仍供過於求，而本公司在企業內上、下游整合之下，生產之丙烯除了供應企業內麥寮及林園廠區外，過剩丙烯會再供應至台塑寧波廠區，南部石化廠在台灣中油公司供應不足的期間內，亦會依其生產需求向本公司採購丙烯。112 年亞洲地區新增產能方面，除了前述新擴建之乙烯廠所附帶新增的丙烯產能約 153 萬公噸/年外，中國大陸另外有 6 套丙烷脫氫 PDH 會投產，分別是山東濱化集團 60 萬噸/年、上海華誼丙烯酸 75 萬噸/年、東華能源二期 NO.1 60 噸/年、台灣塑膠 60 萬噸/年、浙江圓錦 75 萬噸/年、台灣國喬 66 萬噸/年、甲醇製烯烴 MTO、煉油 RFCC 單元等製程合計新增產能約 474 萬噸/年，加上越南新增產能 50 萬噸/年(Long Son Petrochemicals)，預估 2023 年亞洲地區新增丙烯產能合計約 677 萬噸/年。2023 年中國大陸丙烯產能持續增加，其進口量可能隨著產能的增加而逐年漸少，長期而言東北亞地區丙烯市場的行情，仍需看未來下游市場的需求強弱和供給狀況而定。

丁二烯方面，111 年底國內丁二烯總產能為 60.5 萬公噸/年(本公司 44.7 萬公噸、中油 15.8 萬公噸)，下游廠產能總需求量為 57 萬公噸。111 年國內丁二烯實際生產 46 萬公噸，進口 16 萬公噸，出口 5 萬公噸。國內整體丁二烯市場仍處於供不應求的情況，而本公司生產之丁二烯除了供應企業內下游廠(含寧波廠區)以及國內用戶提出的需求量之外，過剩量則以外銷的方式去化；而國內用戶在考量其貨源穩定及分散價格風險下，會另外採購國外的進口量。112 年亞洲地區除了南韓和越南合計新增 25 萬噸外，前述中國大陸新擴建之輕油裂解廠也連同新增丁二烯產能 33 萬噸/年，中國大陸產能近年來持續大幅增加，預期中國大陸進口現貨需求將減少，甚至轉為淨出口國家，整體東北亞市場供給狀況將逐漸寬鬆。

公用流體：

本公司自用發電總裝置容量為 275 萬瓩，其中合格汽電共生裝置為 215 萬瓩，所生產的電力、蒸汽全數供應工業園區內所有工廠使用，並將剩餘電力回售台電公司。另外也設置工業水、

超純水、空壓機、氧氣工場等多項設施，以滿足麥寮工業區內公用流體之需求；展望 112 年度，將配合現場公用流體需求變化，透過運轉調度等管理方式，加強公用一、二、三及四廠之蒸汽、超純水等公用流體互相支援，充分供應麥寮廠區各公司穩定之水、電、蒸汽等公用流體，以提升企業之競爭力。

## 2. 產業上、中、下游之關聯性

石化產業概分為基本原料、中間原料及下游應用加工製品，彼此關係相當密切。

上游基本原料有烯烴 (Olefins) 及芳香烴 (Aromatics) 兩大類，由石油提煉之輕油 (Naphtha，又稱石油腦) 加以高溫裂解或重組而成。

中間原料包括塑膠、人造纖維原料、合成橡膠、酚與可塑劑等，其中屬乙烯族群有 HDPE、PVC、PS、EG 等塑膠、人造纖維原料，乙烯衍生產品應用範圍最廣，因此乙烯產能為衡量石化工業發展之指標；丙烯族群有 AA、AN、2EH、PHENOL、PP 等塑膠、人造纖維原料；丁二烯主要為合成橡膠、塑膠原料；芳香烴主要供應人造纖維工業，部分使用於塑膠、清潔劑產品。

下游應用加工製品範圍甚廣，產品涵蓋塑膠製品、人造纖維、橡膠製品、溶劑、清潔劑及接著劑等。(詳 106 頁圖一)

## 3. 產品(服務)之各種發展趨勢及競爭情形

### (1) 油品

#### A. 汽柴油

國內油品市場方面，供油商屬寡占市場，零售商屬競爭市場。國內油品市場主要為本公司及台灣中油公司兩大供油體系，零售商分別屬十數個加盟站系統及其他獨自經營站，各零售商各自獨立自訂行銷策略。至 111 年底止本公司供油加油站計 596 站，111 年度加油站發油量市場占有率約 22.8%。

外銷市場方面：

#### a. 汽油

全球汽油供給持續增加，其中中國、中東及非洲 2022~2023 年皆有新建煉廠陸續商轉，預期汽油供給將大幅增加；而需求方面，雖各國皆已逐步解封，但中國解封速度緩慢，同時高通膨衝擊全球汽車銷量，加上已開發國家因應環保潮流，持續推廣以電動車取代燃油車，或以生質燃料替代汽油等，導致汽油需求成長不如預期，在全球汽油供過於求的情況下，汽油市場競爭越趨激烈。短線仍需靠中國解封，並再度管控成品油出口數量，才可穩定亞洲區域內市場。

#### b. 柴油

高通膨衝擊終端消費，農礦、電力及基礎建設因經濟走弱導致發展受阻，且全球因應環保趨勢，積極發展綠電、推行電動車並擬案禁售燃油車，總體柴油需求看淡，加上供給方面隨亞洲新建煉廠陸續商轉，區域內供給過剩情況加劇，全球柴油基本面走弱使出口煉廠賣壓沉重，不利柴油貼水走勢，未來需觀察疫情後全球柴油需求消長，並仰賴新興市場如非洲及拉丁美洲進口量成長，才可能逐步改善全球柴油供需失衡情況。

#### B. 燃料油

主要用於工商業、發電及航運等用途，惟受到輸儲設備之限制，燃料油市場開放以來除本公司及台灣中油以外，並無第三家業者加入市場競爭。近年來因空污排放規定加嚴管制，燃料油需求逐漸由其他能源(如天然氣)替代。

外銷市場方面，新加坡為全球最大船隻轉運中心，因此為船用燃油主要市場集散地。國際海事組織（IMO）基於環保潔淨能源議題，自 109 年起實施船舶用油的低硫新規定，即全球船用燃油硫含量將由現行的 3.5% 下調至 0.5%，燃料油產業將由原先主要供應高硫燃油轉為供應低硫燃油。

#### C. 航空燃油

目前國內航空客貨運輸集中於桃園、台北松山及高雄小港等三座機場，本公司除於前述三座主要機場均有供油服務

外，106 年元月再增加台中機場供油服務。111 年航空客運持續受 COVID-19 疫情影響未有明顯復甦，且航空貨運受全球經濟反轉影響需求放緩，以及海運塞港問題舒緩致轉空運需求減少，影響本公司 111 年國內航空燃油銷售量較 110 年減少 2.3%。

外銷市場方面，隨著全球疫情趨緩，各國放寬入境管制推升航空旅遊需求回溫，其中歐美的航空運力明顯回升，惟亞洲需求復甦仍較緩慢，加上高通膨及高利率雙重衝擊下，全球經濟衰退恐使國際旅遊需求放緩，國際航空運輸協會 IATA 預估 113 年全球航空客運量才會完全恢復至疫情前水準。同時中東地區兩座新建煉廠已於 111 年陸續商轉，亞洲航燃市場的供給過剩壓力將增加，未來需仰賴新興市場的航空需求成長及亞洲至歐美套利窗口開啟，持續去化亞洲過剩航燃，以緩和區域內供需失衡情況。

#### D. 液化石油氣(LPG)

國內液化石油氣市場自 88 年開放後，計有本公司、台灣中油、李長榮等公司進口或自產液化石油氣供應國內，惟國內 LPG 售價過去常受政府政策干預影響，目前僅本公司與台灣中油負責供應國內 LPG 市場，餘業者考量經營利益，已停止進口 LPG 銷售。需求面方面，國內液化石油氣受家庭用及工業用逐漸轉用天然氣使得 LPG 需求量逐年減少。

#### E. 基礎油

111 年受烏俄戰爭爆發，基礎油行情一度隨國際原油價格大漲帶動下於第二季創新高，但受經濟前景衰退之疑慮，以及亞洲新興國家因通膨及美元持續升息影響，進口購買力下跌，使基礎油需求受阻；此外，做為亞洲主要進口大國之一的中國因嚴厲疫情管控政策，造成基礎油需求更為低迷，出口煉廠因而轉往其他地區銷售，使市場過剩情況加劇。進入 112 年起，印度、新加坡等亞洲國家陸續有新增產能上線，將使過剩情形更加明顯。但短期在中國疫情趨緩後，需求逐步回穩；中長期來看，各國經濟穩定復甦下，

帶動基礎油需求回升，有效改善市場基本面，但受未來換油週期拉長及新能源車應用日益普及的影響，潤滑油消費成長力道受阻，基礎油價格後勢上漲承壓。

## (2)石化原料產品(乙烯、丙烯、丁二烯等)

### A. 乙烯

112 年東北亞輕裂廠定檢計畫比 111 年多(大陸除外)，日本 3 座、韓國 6 座、台灣 3 座、東南亞 5 座，乙烯產能減少約 190 萬噸，預估大陸新增產能 395 萬噸(海南煉化；廣東石化；三江化工；山東金海化學)，但都有配套下游廠，整體大陸乙烯仍短缺，預估需進口 150 萬噸，因日本與韓國出口維持 165 萬噸，約可補足大陸的缺口。

### B. 丙烯

112 年大陸新增丙烯產能預估 627 萬噸(輕油裂解廠 153 萬噸；PDH/MDH 廠 396 萬噸)，但下游廠也同時擴建，預估供給仍短缺 210 萬噸，惟台灣、日本與韓國丙烯合計過剩 240 萬噸，故整體東北亞丙烯轉為過剩。

### C. 丁二烯

112 年大陸丁二烯產能將再增加 33 萬噸，預估供給過剩 12 萬噸，另東北亞丁二烯缺口 38 萬噸，以及東南亞過剩 20 萬噸，故整個亞洲丁二烯仍有缺口。

### D. 異戊二烯

112 年本公司主要外銷客戶包括 Zeon、Kraton、台橡美國、住友、弘技等，內銷及企業內客戶為環球橡膠(李長榮)、台橡、南亞、台塑料騰，銷售數量合計約有 42,000 噸，客戶需求量維持穩定，但受到裂解廠降量導致供給減少影響，預估 112 年異戊二烯(IPM)銷售量將較 111 年減少。

## (3)公用流體(電力、蒸汽、水等)

展望 112 年度，將配合麥寮廠區公用流體需求變化，透過運轉調度等管理方式，加強公用一、二、三及四廠之蒸汽、超純水等公用流體互相支援，充分供應麥寮地區各公司

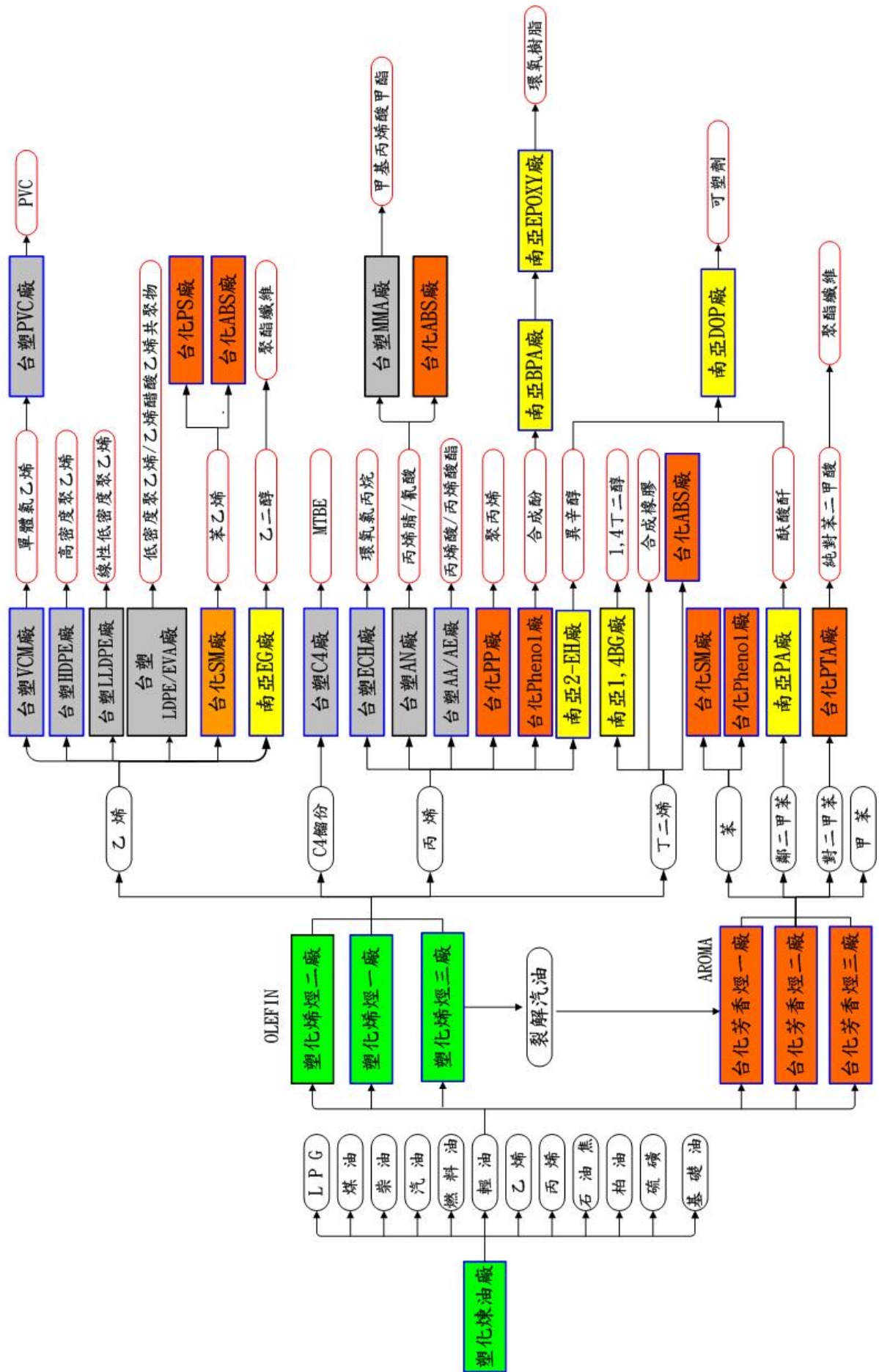
穩定之水、電、蒸汽等公用流體，以提升企業之競爭力。

#### (4) 麥寮工業專用港碼頭裝卸服務

麥寮工業港居於台灣海峽樞紐的優越地理位置，更強化本公司位處亞太航線的競爭優勢。麥寮港現有原油、成品油、化學品、散裝等共 20 席碼頭，採用先進的自動化設備，提供各項大宗原物料進出口裝卸服務，對本公司輸運效率提升及成本控制有莫大的助益，此外本公司亦將麥寮港船期排程導入電腦化管理，以達每一票貨物都能安全、正確且有效率地完成裝卸貨作業。

圖一

六輕石化產品關連





### (三)技術及研發概況

#### 1. 概況

本公司煉油廠及輕油裂解廠均係採用國際知名先進製程技術，生產穩定，且為進一步提高生產效益，各廠皆設有專責之製程改善部門，編制專業化工技術人員從事製程改善之研究工作，針對穩定生產、提高產量、降低成本、增加產值、降低能源耗用及減少污染排放等項目研發改善技術，藉由各面向的不斷改善與創新，使各生產製程更臻完善。

為保護環境及符合國內外日益嚴苛之品質標準，本公司六輕四期擴建已投入鉅資擴充產能及提升品質，自 98 年起，煉油廠已可量產含硫量 10ppm 之超低硫柴油，可符合歐美及紐澳地區環保要求，且率先供應內銷市場。環保署亦為因應空氣品質向上提昇的需求及配合國際油品含硫量削減之趨勢，於 98 年 7 月 29 日變更車用汽柴油成分管制標準，將車用柴油及汽油的硫含量由 50ppm 降至 10ppm，其中車用柴油標準自 100 年 7 月 1 日起實施，汽油標準自 101 年 1 月 1 日實施，本公司已完成製程調整配合生產供應含硫量低於 10ppm 的產品，以上汽柴油含硫標準並已符合歐美地區最新品質規範要求，有助於本公司拓展歐美市場。另外因應國際海事組織（IMO）環保潔淨能源議題，本公司於 108 年 11 月起在麥寮港區提供含硫量低於 0.5% 的船用低硫燃油供船舶使用，環保署因應國際趨勢亦於 109 年 3 月 20 日公告新增船舶燃油含硫量上限值為 0.5% 之管制規範，但裝置具有同等減排效應，並經專案向目的事業主管機關申請同意之船舶，不在此限，並自 109 年 7 月 1 日起實施。

石化產品方面，本公司所投資興建之輕油裂解廠都採用國際知名廠家之先進製程技術，以提升國際競爭力，烯烴一廠擴建工程於 91 年 10 月完工，乙烯年產量由 45 萬噸提高至 70 萬噸，烯烴二廠乙烯年產量 103.5 萬噸，新建烯烴三廠於 96 年 5 月投產，乙烯年產量 120 萬噸。本公司烯烴一廠、烯烴二廠與烯烴三廠合計乙烯年產能達到 293.5 萬噸，躍居全球十大供應商之一。此外，各廠持續進行專案改善工程以提昇能源使用效率、產品回收率及落實製程安全管理，追求生產績效的提升，以

期達成企業永續運轉之目標。

配合政府石化產業高質化推展政策，提昇公司未來競爭力，以提昇裂解關聯產品五碳餾份的產值，增加營業收益，本公司與美商 Kraton 公司合資新建 HSBC 氫化苯乙烯嵌段共聚物工廠，HSBC 產品有優異的耐老化性能，具有可塑性及高彈性，廣泛用於生產高檔彈性體、塑膠改性、膠粘劑、潤滑油、增粘劑、電線電纜的填充料和護套料，已於 106 年 2 月正式運轉投產。另與日本出光公司合資新建 HHCR 氫化石油樹脂工廠，已於 108 年 8 月完工試車，HHCR 氫化石油樹脂係利用 DCPD(雙環戊二烯)及 SM(苯乙烯)生產高品質的氫化石油樹脂，主要用於感壓熱熔膠、塑膠改質劑、黏著助劑及塗料添加劑等高質化石化產品。

2. 最近年度及截至股東會年報刊印日止投入之研發費用（包含研究、開發、改善類費用）

單位：新台幣千元

年度	110 年	111 年
研發費用	640,753	764,405

3. 開發成功之技術或產品

(1)111 年度開發成功之產品或技術

項目	說明
RDS 單元觸媒自理密實裝填技術開發	因應類似 COVID-19 疫情影響「邊境嚴管」措施等，經濟部能源局以無「必要性、急迫性及不可取代性等要件」暫不同意外籍人士入境，評估後，規劃並開發自行施作 RDS 單元觸媒密實裝填

(2)111 年度（含）以前開發成功之產品或技術。

- A. 建立常用原油資料庫（crude assay），取得原油的性質及產率，提供製程操作參考。
- B. 觸媒活性評估，提供製程作為調整操作條件之依據。
- C. 柴油摻配與使用添加劑改善低溫流動性，使品質符合日、韓等國家冬季柴油規格。
- D. 重油煤裂製程之失活觸媒在混凝土、瀝青及紅磚之再利用技

術，已獲得國內專利。

- E. 評估提昇聚合級丙烯品質所需觸媒，作為製程改善時選用依據。
  - F. 破乳化劑對廢油槽效率評估，提高廢油回煉之效益。
  - G. 配合政府政策及環保考量評估生質柴油添加於石化柴油中對油品性質及性能影響。
  - H. 製程廠將製程原設計使用工業水或汽提酸水部分改成不同比例無機鹽水，用以節省水資源。
  - I. 環烷酸在各餾份中的分布探討。
  - J. 汽柴油指紋圖譜建立可行性評估。
  - K. SL 系列機油新配方研擬與試摻。
  - L. 高 VI 低流動點液壓油(AWT 系列)配方研擬測試。
  - M. 外銷高柴摻配 KSW/KHU 航燃比例探討。
  - N. 白油與苯乙烯溶解性試驗方法開發。
  - O. 380N 白油餾出比例評估。
  - P. 95<sup>+</sup>汽油配方評估與引擎性能測試。
  - Q. 建立 GC-FID/GC-MS(氣相層析-火焰離子偵測器/質譜儀)分析原油硫含量評估方法。
  - R. 有害事業廢棄物減積研究。
  - S. 汽油硫化物組成分析。
  - T. 破乳化劑新評估方法開發。
  - U. RCC 濕壓機中段腐蝕抑制劑評估。
  - V. 低硫(0.5wt%)船用燃料油摻配及相容性測試。
  - W. LPG 組成與燃燒紅火現象探討。
  - X. 汽油清淨劑對抗品開發
  - Y. 低強度混凝土(CLSM)溶出 pH 模擬試驗
  - Z. RCC 替代料源 Egina 砷含量偏高的影響與因應
  - AA. CDU#2 脫鹽效能提升測試
  - BB. RDS 單元觸媒自理密實裝填技術開發
- (3)未來的研發、改善、創新(技術)之計畫。
- A. 配合推動智慧工廠及人工智慧(AI)應用政策，增設轉機異常預警系統。
  - B. 公用四廠 CFB 改燃煤增設空污防治及相關設備改造。

C. 有機 PAC 取代無機 PAC 效能測試(污泥減量)

D. 機會原油對 CDU#2 入料影響追蹤

(四)長、短期業務發展計畫

1. 短期計畫 (民國 111 年)

期間	產品 (服務)別	說 明
短期	油品生產	<ol style="list-style-type: none"> <li>1. 生產製程優化：推動人工智慧(AI)與數位優化運用在煉油生產上，提升操作與品質穩定。</li> <li>2. 節能減碳推動：配合設備更新與泵浦效能提升改善，以及提升低碳原料利用與觸媒再生，降低能耗減少碳排。</li> </ol>
	油品銷售	<ol style="list-style-type: none"> <li>1. 油品內銷方面，將持續拓展汽、柴油品市場，增加加油站站數，結合加油站業者舉辦各式促銷活動，如：週三台塑加油日、台塑週六 OP 會員日活動協助加油站帶入新客源等，加上透過電視、廣播、戶外看板及報紙等媒體平台加強油品產品力宣傳，如：冠名置入收視率高之戲劇與綜藝節目(民視、TVBS、三立、八大等電視台)、以及熱門體育賽事(NBA 籃球賽、中華職棒等賽事)等。並協助業者提升服務品質，與改善加油站經營環境，如：設置新式站體、持續推動自助加油系統、輔導使用節能 LED 燈具、換裝新 POS 系統等措施，且持續與公益團體合作舉辦公益活動，以加深消費者對台塑石油品牌認同度，並吸引更多消費者到站加油。</li> <li>2. 汽油外銷方面，因亞洲、中東及非洲等地區新增煉廠產能將陸續商轉，汽油供給增加，目前本公司已與國際油商簽訂供貨合約，積極鞏固新加坡、馬來西亞及印尼等東南亞主要市場，同時尋求機會將本公司汽油伺機銷往中東及中南美洲等遠洋市場。</li> <li>3. 柴油外銷方面，本公司將密切留意區域內供給變化及後疫情、高通膨時代全球需求消長，積極鞏固我方既有市場，並增加與國際油商及貿易商合作以提高紐澳柴油市占率，於套利窗口開啟時，尋求機會將本公司柴油銷往非洲及歐洲等西方市場，拓展本公司柴油銷</li> </ol>

期間	產品 (服務)別	說 明
		<p>售版圖。</p> <p>4. 航空燃油外銷方面，進入後疫情時代，中國及香港等多國鬆綁入境管制後，亞洲航空需求可望持續回升，本公司煉廠具地理優勢，可就近供應香港市場，同時持續與大油商及貿易商合作，拓展紐澳及南亞新興市場等進口需求穩健成長地區之市占，並伺機待西方套利窗口開啟將航燃運往歐美市場。</p> <p>5. 基礎油方面，隨著中國低黏度自給率提升，市場供應過剩，以及 ECFA 面臨存續隱憂加上中韓 FTA 逐年調降關稅影響，皆使台灣基礎油銷往中國的競爭優勢將逐步流失，需要持續加強分散銷售市場至其他海外市場如印度及東南亞市場以作為因應。</p> <p>6. 燃料油方面，與各大油商及貿易商密切溝通保持良好關係，積極穩固新加坡主要市場，同時視庫存及市場需求安排現貨銷售。</p>
	石化產品	<p>乙烯、丙烯、丁二烯等產品主要仍全量供應企業內下游廠（含林園廠、寧波廠）使用。</p> <p>另預計皆有剩餘，外售計畫如下：</p> <p>1. 乙烯、丙烯部分：因外售量不多，擬掌握亞洲市場供需變化，以現貨銷售方式外銷出口去化，以穩定市場價格。</p> <p>2. 丁二烯部分：簽訂企業外國內用戶及國外貿易商銷售合約，另隨時掌握亞洲丁二烯市場供需變化，以現貨方式外銷出口去化。</p> <p>3. IPM 廠（異戊二烯廠）：持續拓銷國內外等客戶，以維持市場占有率及有效去化產品，並與主要用戶洽談供應合約，確保穩定銷售數量，使異戊二烯廠維持穩定運轉。</p>
	公用流體	<p>1. 確保供汽穩定。</p> <p>2. 確保供電系統安全。</p> <p>3. 持續積極推動各項節能(電、煤)、節水、減碳改善。</p> <p>4. 改善安全設施與制度，建立安衛自主管理及防災計畫。</p>

## 2. 長期計畫(民國 112 年及以後)

期間	產品 (服務)別	說 明
長期	油品生產	<ol style="list-style-type: none"> <li>1. 因應全球碳減排，塑化公司麥寮廠區廢潤滑油進行回收，處理後摻配至燃料油。</li> <li>2. 評估廢塑膠化學回收製程，回收裂解油作為煉油廠入料。重油加氫脫硫單元(RDS)增設柴油後處理段，達到柴油產出全面超柴化(10ppm)。</li> </ol>
	油品銷售	<ol style="list-style-type: none"> <li>1. 油品內銷方面，藉由持續改善生產製程與儲運作業，協助業者提升經營競爭力，提供管理、工安環保等多元輔導與服務，給顧客安全、環保的加油環境及優良的服務品質，並運用各種媒體通路，及結合多元化活動與異業行銷，來加強宣導「台塑石油」的油品品質及品牌形象。</li> <li>2. 汽油外銷方面，未來擬提高汽油品質，將含硫量從現行 50ppm 降低至 10ppm，並與油公司及貿易商合作擴大紐澳等低硫汽油市場，持續了解全球汽油供需動態變化，伺機套利並銷售至亞洲以外地區，以期較佳毛利。</li> <li>3. 柴油外銷方面，因應國際環保趨勢，持續提高柴油品質以符合市場需求，同時關注全球通膨升溫對經濟走弱之影響，彙整各國柴油需求消長並即時調整生產及銷售策略，掌握利基市場、提高主要市場市占率、再透過與國際大油公司及貿易商合作，積極將柴油銷往西方，以分散銷售風險並追求效益最大化。</li> <li>4. 航空燃油外銷方面，穩固鄰近之香港利基市場市占，並透過航燃與柴油及汽油等油品併裝大船之運銷策略，供應並擴大澳洲、南亞及太平洋島國等市場之銷售通路，同時持續與國際大型油公司及貿易商合作，於西方套利窗口開啟時將航燃運往歐美市場去化，以分散亞太市場為主的銷售風險，並將視市場供需概況機動性調整產能及銷售策略。</li> <li>5. 燃料油方面，配合煉廠成品油效益規劃，彈性調整燃</li> </ol>

期間	產品 (服務)別	說 明
		料油油品出口規格，同時拓展新市場，如發電用燃油、鍋爐用燃油等。 6. 基礎油方面，由於重視品質的潤滑油廠不會輕易更改配方，將積極洽知名品牌潤滑油廠建立長期合作關係，並持續保持與大型分銷商合作，穩定供應其原料配方予終端用戶。另由於多數東南亞開發中國家海運輸儲限制較多，為有效強化對鄰近東南亞國家的持續銷售，將增修相關出貨裝置，使基礎油出口裝運方式更多元化。透過鼓勵國內客戶爭取知名品牌潤滑油的OEM 代工外銷訂單的方式，進一步增加內銷量。
	石化產品	1. 麥寮乙烯、丙烯、丁二烯仍以全量供應企業內下游為方針，剩餘部分才擬定外售計畫去化，以維持輕油裂解廠全量生產，創造更高利潤。 2. 提高異戊二烯廠操作率，積極銷售國內市場環球橡膠(李長榮)、泓達、金隆等客戶；國外市場以歐洲、美國、日本及中國為主；長期仍規劃擴大下游廠之產能，與美國 Kraton 合資的 HSBC 廠以及與日本出光合資的 HHCR 廠皆已持續穩定提運。
	公用流體	1. 配合麥寮地區公用流體需求，致力滿足各製程廠需求，並加強運轉調度及製程改善，以提高供應穩定性。 2. 增設海水淡化廠，以確保麥寮地區水源供應無虞。 3. 配合經濟部公告之「一定契約容量以上之電力用戶應設置再生能源發電設備管理辦法」，本公司已規劃於原水區綠地及清水池 RC 平台上建置太陽能發電系統。

## 二、市場及產銷概況

### (一)市場分析

#### 1. 主要商品之銷售地區：

銷售值單位：新台幣百萬元

產品別	單位	銷售量	銷售值	主要銷售地區
輕油	千噸	4,119	98,607	台灣、東北亞

產品別	單位	銷售量	銷售值	主要銷售地區
汽油	千公秉	5,083	118,909	台灣、東南亞、東北亞、南亞、中東、非洲、紐澳、歐洲
柴油	千公秉	10,106	251,449	台灣、東南亞、東北亞、紐澳、香港、歐洲、非洲、中南美洲、南亞、中東
航燃/ 煤油	千公秉	2,039	49,435	台灣、北美洲、中南美洲、南亞、中東、非洲、歐洲、紐澳
燃料油	千公秉	853	16,229	台灣、東南亞、香港、東北亞、紐澳
基礎油	千公秉	781	19,678	台灣、北美洲、中南美洲、中國大陸、香港、東南亞、東北亞、南亞、中東、歐洲
液化石 油氣	千噸	512	8,798	台灣
石油化 學品	千噸	5,968	182,041	台灣、中國大陸、東北亞、東南亞、非洲、歐洲、南亞、中東
電力	百萬度	10,054	35,552	台灣
蒸汽	千噸	13,317	17,361	台灣

註：石油化學品包括乙烯、丙烯、丁二烯、裂解汽油等。

## 2. 主要商品市場占有率及市場未來供需狀況與成長性：

產品別	市場 占有率	市場未來供需狀況與成長性
汽柴油	22.8%	汽油需求受到新車引擎效能提高油耗降低，加上綠能環保潮流帶動電動車蓬勃發展等因素影響，預期汽油整體銷量將逐年減少。柴油則受惠經濟情勢好轉，帶動產業用油需求增加，使得國內柴油市場銷量呈小幅成長。供給部分，由於國內油價過去屢受政府干預影響而與國際行情背離，致使市場無其他業者願意進口油品銷售，預估未來國內汽柴油市場仍以本公司與台灣中油公司2家煉油業者供應為主。
乙烯	63.7%	國內目前為止無任何新建輕裂廠的計畫，而112年預估中國新增乙烯產能395萬噸/年最多



產品別	市場 占有率	市場未來供需狀況與成長性
		<p>，包括輕油裂解廠新增365萬噸/年（廣東石化120萬噸/年、海南煉化100萬噸/年、三江精細化工100萬噸/年、山東金海化學45萬噸/年），以及甲醇製烯烴 MTO 新增30萬噸/年（青海大美30萬噸/年）。在其他地區部分，美國2023年乙烷裂解新增產能41萬噸/年（Ineos Americas 擴建24萬噸/年、Shintech 擴建17萬噸/年）。112年亞洲地區乙烯生產廠因定檢減少的產量約190萬噸，較111年增加，另外全球最大的石化品需求中國大陸，在去年底結束嚴格的防疫措施後，預期消費市場可望逐漸回暖，有助於支撐石化產品需求，但仍需持續關注全球通膨動向、各國經濟成長、俄烏戰爭等因素對需求造成之影響。</p>

### 3. 競爭利基及發展遠景之有利、不利因素與因應對策

有利因素：

#### (1) 垂直整合及經濟規模

本公司位處石化產業之上游，直接供應廠區各中下游工廠，在台塑企業麥寮園區內與其他中下游廠商形成垂直整合，各產品產銷可作有效之規劃調度；且因各生產廠集中，除了形成龐大生產體系外，還可精簡相關人力及共用資源，降低生產成本，避免閒置與浪費，符合經濟生產規模，提昇競爭力，利於國內外市場之競爭。

#### (2) 先進且富有彈性的製程(多元入料)

本公司擁有亞洲業者間最新之技術設備，煉油廠可使用較低價的高硫原油作入料，經過脫硫製程後，可生產出符合國內外高環保標準之低硫高價油品，提高了產品附加價值，且製程擁有最佳之生產操作彈性，可隨時配合市場行情調整產品產出組合，以獲取最大收益；輕油裂解廠除以輕油為入料外，可依成本效益評估，調整以輕油或 LPG 入料，以達效益最大化的目標。

#### (3) 鄰近深水港口及擁有車隊船隊

麥寮廠區鄰近麥寮工業專用港，有利於大宗原料及成品進出口及轉運，可有效控制輸運成本，並由關係企業之自營油輪船隊及油罐車隊協運，可降低斷料風險並減少庫存成本。

(4)發展高值化產品

相較中東、美國乙烯廠以乙烷進料，重質產品少，本公司輕油裂解廠利用輕油進料，產出的重質產品可繼續發展石油樹脂衍生品增加收益。

(5)自有汽電共生廠

本公司自有汽電共生廠可穩定供應各製程所需之蒸汽、電力等公用流體，減輕台電供電負荷，並減少電力供應中斷所可能發生之損失，另與台電簽訂售電合約，剩餘電力可回售台電。

不利因素與因應對策：

(1)原料供給及價格波動危機

本公司主要原料包括原油、輕油、燃煤，均須自國外進口，若國際上發生戰亂、災禍、政爭或海運費價格高漲時，會影響原料供給之穩定性。

因應對策：

本公司煉製技術優良，製程具有充分之彈性，可向各產油國購買不同原油作為進料，且已與國外油商、煤商訂定長期購買合約來分散風險，並發展多元入料，以LPG取代部分輕油投料，降低對輕油的依賴性，故可妥善防止原料供給之不穩定，並控制購料成本。

(2)匯率變動

由於國外原物料均以外幣計價，匯率變動影響原物料進口成本。

因應對策：

本公司隨時注意匯率資訊，適時進行換匯及外幣遠期外匯避險操作，以降低匯率波動影響原物料進口成本。

(3)地緣政治與中美貿易爭端

本公司原料輕油及產品價格受產油國與中美經濟環境影響甚鉅，若國際經濟局勢大幅度波動，將導致市場不確定性與景氣低迷，衝擊油價及產品價格。

因應對策：

密切掌握市場動態，以最佳化的生產策略為主，並維持調度的靈活性。

(4) 中國/美國新增產能投產

中國及美國石化品產能持續增加，除中國自給能力提升將排擠進口需求外，美國乙烯出口碼頭完工亦將進一步推升出口供給，市場中短期仍有供給過剩的壓力。

因應對策：

全面推動 AI 專案及製程改善，並持續加強人員訓練，維持設備穩定操作，並持續降低生產成本。

(5) 汽電共生機組許可證額度遭限縮

本公司共 16 部汽電共生機組，雲林縣政府利用 MP1-5、UPA/C、HP1/4 及 CFB1/2 共 11 部機組『固定污染源操作許可證』到期辦理展延時，針對許可證中產量、燃料量及空污排放額度進行限縮，為避免超限及不影響麥寮園區正常供電下，採取降載運轉因應，惟餘電外售台電電量將相對減少。

因應對策：

除加強與地方政府溝通，尋求環保與經濟間平衡點外，針對縣府逕行縮減許可證內容，亦已提出行政救濟，目前正分別進行審理。

(6) 電動車發展限縮油品需求成長

2030-2035 年歐美等已開發國家皆計畫禁售燃油新車，同時美國法規亦要求逐年提高新車燃油效率，加上各國補貼電動車銷售，皆導致未來全球汽油需求成長將放緩。

因應對策：

因應國際環保趨勢與各國品質要求，需逐年提高汽油品質，朝低硫方向改善，並與油公司及貿易商合作擴展低硫汽油市場銷售量；同時因應電動車銷量逐年提高，汽油車銷量衰退以致汽油需求成長放緩，煉廠視市場價格動態，彈性調整製程增產丙烯或低硫燃料油，並減產汽油。

(二) 主要產品之重要用途及產製過程

1. 重要用途：

(1) 輕油：作為輕油裂解廠及芳香煙工廠之原料，以產製下游

石化工業所需之乙烯、丙烯、芳香烴等原料。

- (2) 成品油：汽油、航空燃油、柴油、燃料油等，可供推動機械(如車輛、船舶、飛機)或鍋爐及加熱爐燃料使用。
- (3) 基礎油：車用與工業用潤滑油之主要原料、纖維與織物潤滑光亮劑、橡膠增塑劑、塑膠、熱熔膠、矽膠、油墨等製造之添加劑。
- (4) 乙烯：聚乙烯、苯乙烯、醋酸乙烯、乙二醇、氯乙烯等塑膠化纖原料或化學品。
- (5) 丙烯：聚丙烯、丙烯酸酯、丙烯腈、環氧氯丙烷、異辛醇等塑膠化纖原料或化學品。

## 2. 產製過程：

- (1) 煉製：原油→蒸餾→精煉→摻配→油品
- (2) 輕油裂解：輕油→裂解→驟冷→精餾→乙烯、丙烯

## (三) 主要原料之供應狀況

### 1. 主要原料：

- (1) 原油：世界各主要產油國家及區域，如中東之沙烏地阿拉伯、科威特及阿曼等中東國家。
- (2) 輕油：主要來源為中東地區，如沙烏地阿拉伯、科威特、阿拉伯聯合大公國等國家。
- (3) 燃煤：主要來源為澳洲、印尼及南非等國家。

2. 採購管理：本公司一般原物料已透過網際網路電子平台進行採購作業以確保採購過程之公平及公正，並防止採購弊端發生，採購案件於網路上進行公開詢價，供應商於電子簽章確認身份後進行報價，以確保整體作業安全公平及縮短採購作業時效，達成本公司與供應商雙贏。目前此電子平台已加入網路報價廠商超過一萬家。

## (四) 最近二年度任一年度中曾占進(銷)貨總額百分之十以上之客戶名稱及其進(銷)貨金額與比例，並說明其增減變動原因

1. 主要進貨客戶：第 119 頁。
2. 主要銷貨客戶：第 120 頁。

## 主要進貨客戶

金額：新台幣百萬元

項目	110 年				111 年			
	名稱	金額	占全年 度進貨 淨額比 率〔%〕	與發 行人 之關 係	名稱	金額	占全年 度進貨 淨額比 率〔%〕	與發 行人 之關 係
1	沙烏地石油	108,911	20.57		沙烏地石油	194,437	24.47	
2	科威特石油	98,250	18.55		科威特石油	169,300	21.30	
3	阿布達比石油	42,457	8.02		阿布達比石油	61,245	7.71	
4	台化	29,088	5.49	註 1	台化	36,724	4.62	註 1
5	BP SINGAPORE	28,352	5.35		VITOL(維多)	35,981	4.53	
6	TOTALENERGIES	28,292	5.34		SHELL(殼牌)	33,360	4.20	
7	GLENCORE	19,118	3.61		BP SINGAPORE	30,499	3.84	
8	TRAFIGURA	14,626	2.76		GLENCORE INTERNATIONAL	21,964	2.76	
9	SAUDI ARAMCO	14,162	2.67		SINOPEC	21,809	2.74	
10	NOVATEK	12,176	2.30		RELIANCE	17,812	2.24	
	其他	134,114	25.34		其他	171,588	21.59	
	進貨淨額	529,546	100.00		進貨淨額	794,719	100.00	

註 1：對本公司採權益法評價之投資者。

差異原因說明：

進口原油占本公司進貨金額之大宗，原油採購來源主要分布於中東地區各產油國家，與去年比較，向各石油公司及石油貿易商之採購比例未有大幅改變，因 111 年國際油品均價較 110 年上漲，故進貨金額較為增加。

## 主要銷貨客戶

單位：新台幣百萬元

項目	110 年				111 年			
	名稱	金額	占全年 度銷貨 淨額比 率〔%〕	與發 行人 之關 係	名稱	金額	占全年 度銷貨 淨額比 率〔%〕	與發 行人 之關 係
1	台化	141,866	22.88	註 1	台化	167,507	19.75	註 1
2	台塑	96,075	15.49	註 1	VITOL(維多)	147,875	17.44	
3	VITOL(維多)	50,813	8.19		台塑	96,110	11.33	註 1
4	南亞	43,956	7.09	註 1	南亞	34,652	4.09	註 1
5	全國加油站	18,468	2.98		WINSON BUNKER	22,068	2.60	
6	WINSON BUNKER	18,365	2.96		全國加油站	21,434	2.53	
7	GLENCORE	14,722	2.37		WINSON	21,407	2.52	
8	台亞石油	13,535	2.18	註 2	TRAFIGURA	19,293	2.27	
9	PETROCHINA HK	10,316	1.66		SIMOSA	16,632	1.96	
10	福懋	9,640	1.55		台亞石油	15,057	1.78	註 2
	其他	202,306	32.65		其他	286,013	33.73	
	銷貨淨額	620,062	100.00		銷貨淨額	848,048	100.00	

註 1：對本公司採權益法評價之投資者。

註 2：本公司採權益法評價之被投資公司。

差異原因說明：

石化原料主要銷售對象為中下游石化業者，包括台塑、南亞、台化等企業內客戶，  
油品主要銷售對象與 110 年比較未有大幅改變。

(五)最近兩年度生產量值

產值單位：新台幣百萬元

產品	單位	110 年度			111 年度		
		產能	產量	產值	產能	產量	產值
輕油	千噸	3,750	3,374	61,349	3,750	3,570	77,563
汽油	千公秉	6,000	5,097	90,221	6,000	5,207	120,327
柴油	千公秉	10,000	8,781	128,241	10,000	10,012	248,724
航燃/ 煤油	千公秉	2,500	1,525	20,238	2,500	1,981	48,015
燃料油	千公秉	1,000	502	6,577	1,000	781	14,896
基礎油	千公秉	758	670	15,080	758	771	19,432
液化 石油氣	千噸	730	572	9,396	730	516	8,918
石油 化學品 (註1)	千噸	7,100	7,535	202,009	7,100	5,938	181,748
電力	百萬度	24,125	15,252	35,002	24,125	12,604	44,570
蒸汽 (註2)	千噸	101,441	21,454	16,439	101,441	19,371	25,254

註1：石油化學品為乙烯、丙烯、丁二烯、裂解汽油等。

註2：蒸汽產能係以鍋爐主蒸汽產能計算，蒸汽產量指供各生產廠使用之蒸汽量，不含供應發電之蒸汽量。

(六) 最近兩年度銷售量值

金額單位：新台幣百萬元

產品	單位	110 年度				111 年度			
		內銷		外銷		內銷		外銷	
		數量	金額	數量	金額	數量	金額	數量	金額
輕油	千噸	4,039	72,734	-	-	4,037	96,920	82	1,687
汽油	千公秉	2,228	50,114	2,842	41,107	2,330	59,217	2,753	59,692
柴油	千公秉	1,342	28,191	7,330	99,104	1,360	32,007	8,746	219,442
航 燃 (註1)/ 煤油	千公秉	10	144	1,451	19,248	14	359	2,025	49,076
燃料油	千公秉	38	531	482	6,286	19	411	834	15,818
基礎油	千公秉	228	5,508	442	9,578	229	6,170	552	13,508
液化 石油氣	千噸	567	9,303	-	-	512	8,798	-	-
石油 化學品 (註2)	千噸	7,248	193,679	275	8,026	5,670	172,805	298	9,236
電力	百萬度	12,046	27,644	-	-	10,054	35,552	-	-
蒸汽	千噸	15,323	11,741	-	-	13,317	17,361	-	-

註1：航空站國際航線供油量計為外銷。

註2：石油化學品包含乙烯、丙烯、丁二烯、裂解汽油等。



### 三、從業員工：

最近二年度從業員工人數、平均服務年資、平均年齡及學歷分布比率如下：

年度		110 年	111 年
員 工 人 數	主管人員	1,200	1,214
	基層人員	4,074	4,004
	合計	5,274	5,218
平均年歲		43.15	43.82
平均服務年資		14.99	15.83
學 歷 分 布 比 率 %	博士	0.11	0.08
	碩士	13.03	12.82
	大專	54.32	54.84
	高中	32.44	32.16
	高中以下	0.10	0.10

註：員工人數包含定期契約、約聘人員、工讀生及董事(含獨立董事)

### 四、環保支出資訊

(一)近年度因污染環境所受損失、處分：

項目 \ 年度	111 年	112 年 (截至刊印日)
污染狀況(種類、程序)	空污、廢棄物等	空污、水污等
賠償對象或處分單位	雲林縣政府、 台南市政府	雲林縣政府、 台南市政府
賠償對象或處分情形	1,317.5 萬元	342 萬元
其它損失	—	—

(二)近年度及截至年報刊印日止因污染環境所受損失說明：

項次	發文日期	發文字號	違反法規條文	處分內容	裁罰金額	因應措施
1	1110314	環稽字第 1110026650號	廢棄物清理 法第52條	公用四廠產出之 副產石灰未委託 經主管機關許可 之公民營廢棄物 清理，屆期未改 善	300 萬	1. 訴訟中 2. 訴訟理由：副 產石灰使用當時 為雲林縣政府合 法登記之產品
2	1110418	府環空二字第 1113605616號	空氣污染防 制法第16條 第2項	營建工程未依期 限辦理營建工程 空氣污染防制費 申報即先行開工	10 萬	已訂定營建工程 空污費申報原 則，明確規範營 建工程適用項目
3	1110419	府環空二字第 1113607129號	空氣污染防 制法第20條 第1項	烯烴二廠1顆設 備元件之淨檢值 大於10,000ppm	67.5 萬	1. 訴訟中 2. 訴訟理由：雲 林縣環保局執行 設備元件抽測採 稀釋方式檢測疑 有爭議，實務上 稀釋型採樣管適 用檢測儲槽洩漏 濃度較高之洩漏 源，使用於一般 設備元件實非常 態
4	1110428	府環空二字第 1113604470號	空氣污染防 制法第20條 第1項	烯烴三廠2顆設 備元件之淨檢值 大於10,000ppm	30 萬	加強設備元件自 主檢測
5	1110610	環稽字第 1110063398號	廢棄物清理 法第52條	公用四廠產出之 副產石灰未委託 經主管機關許可 之公民營廢棄物 清理，屆期未改 善	300 萬	1. 訴訟中 2. 訴訟理由：副 產石灰使用當時 為雲林縣政府合 法登記之產品

項次	發文日期	發文字號	違反法規條文	處分內容	裁罰金額	因應措施
6	1110922	環稽字第1110110801號	廢棄物清理法第52條	公用四廠產出之副產石灰未委託經主管機關許可之公民營廢棄物清理，屆期未改善	300 萬	1. 訴訟中 2. 訴訟理由：副產石灰使用當時為雲林縣政府合法登記之產品
7	1111109	府環空二字第1113616011號	空氣污染防治法第16條第2項	營建工程未依期限辦理營建工程空氣污染防治費申報即先行開工	10 萬	已訂定營建工程空污費申報原則，明確規範營建工程適用項目
8	1111221	環稽字第1110151601號	廢棄物清理法第52條	公用四廠產出之副產石灰未委託經主管機關許可之公民營廢棄物清理，屆期未改善	300 萬	1. 訴願中 2. 訴願理由：副產石灰使用當時為雲林縣政府合法登記之產品
9	1120116	府環水二字第1123600425號	水污染防治法第14條第1項	公用四廠海水淡化新設廢水處理設施，未先取得水污染防治許可證變更同意即動工	19.5 萬	1. 訴願中 2. 訴願理由：海淡製程設施免納入廢水處理設施申請，另廢水處理設施(放流中和槽)尚未施作，無涉未取得核准前興建
10	1120213	府環空二字第1113618805號	空氣污染防治法第20條第1項	烯烴三廠 2 顆設備元件之淨檢值大於 10,000ppm	22.5 萬	加強設備元件自主檢測
11	1120331	環稽字第1120034888號	廢棄物清理法第52條	公用四廠產出之副產石灰未委託經主管機關許可之公民營廢棄物清理，屆期未改善	300 萬	1. 訴願中 2. 訴願理由：副產石灰使用當時為雲林縣政府合法登記之產品

### (三)環保政策及未來因應措施：

#### 1. 安全衛生環境保護政策

我們深信環境保護與工業發展並重；確保產品安全、確保員工、包商、廠區與社區安全是企業社會責任，更是企業競爭力的一部分。

我們認為每一件災害、事故，不論多大多小都是可以避免防範的；透過企業的價值觀，運用組織與制度的力量，讓企業內各廠的工作水平達到可接受之標準；要達到此目標，所有主管都必須對制度有適度的參與和了解，提供足夠的訓練、要求制度徹底的執行與不斷改善來確保政策與目標之達成。

所有同仁必須隨時充實自己的專業、以安全衛生環保為做任何決定的最基本考量，徹底了解制度精神並貫徹制度的執行，對問題以追根究柢的態度面對並以業界最佳作業模式不斷改善進步。

以身作則、從我做起，維護同事、鄰居、自我的安全；維護自然環境的清潔；維護公司資產；以永續經營為目標，這是我們每一個人的責任。

2. 本公司始終秉持環保與工業發展並重的經營理念，除目前既有推動之各項環保工作外，預計未來三年將增加約 18,984,487 千元的環保支出，持續推動下列各項污染防制（治）改善，做好環境保護工作。

(1)各項污染防制（治）改善工程。

(2)空氣污染設備之運作及保養。

(3)廢水處理設備之運作及保養。

(4)雨水系統之維護。

(5)廢棄物處理設備之運作及保養。

(6)土壤及地下水預防作業。

(7)各項環境偵測器及檢(監)測設施規劃與設置。

(8)空氣污染物(含除白煙)、用水及廢水、廢棄物與溫室氣體之減量改善作業。

(9)多元用水來源增設麥寮海水淡化廠。

(10)應變設備規劃與設置(包括環保署列管毒性與關注化學物質及海保署推動海洋污染預防)。

(四)目前既有推動之各項環保工作：

1. 空氣污染防治管理措施

- (1)最佳可行控制技術設計(BACT)：使用低污染性氣體燃料、設置油氣回收系統、設置一般及濕式靜電集塵器及袋式集塵器、設置低氮氧化物燃燒器及排煙脫硝設施、設置排煙脫硫設施。
- (2)監(檢)測作業管理：煙道連續自動監測設施(CEMS)、全廠區煙囪監視錄影、傅立葉轉換紅外線光譜儀(FTIR)廠周界監測、紅外線氣體顯像測漏儀(GasFindIR)檢測、廠區外空氣品質監測、每週異味聯(巡)檢設備元件定期檢測、排放管道定期檢測、廢氣燃燒塔監測設施。
- (3)減量措施管理：廢水場加蓋且廢氣收集處理、製程含硫尾氣回收處理再利用、製程過剩燃氣供他廠再利用、更換低洩漏型式設備元件及設備元件減量、設備元件減量、儲槽清槽作業廢氣收集處理、儲槽氮封、廢氣燃燒塔尾氣全回收再利用處理。
- (4)污染排放管制：空氣污染物排放總量管制、空氣污染物固定污染源操作許可證管制、環評承諾排放標準管制。

2. 水污染防治管理措施

- (1)廢水源管理：廢水源水量水質管制、廢水源異常通報、廢水源異常檢討改善管理。
- (2)廢水處理措施：設置廢水前處理設施、設置 5 套綜合廢水處理系統(包括低鹽類製程廢水【含生活污水】處理系統、高鹽類製程廢水處理系統、生物薄膜廢水處理系統、無機/無機鹽廢水處理系統)。
- (3)檢(監)測措施：廢水源水質水量自動監測、放流水質水量自動監測、廢水源水質每日檢測及每班水質外觀(顏色及味道辨視)檢查、放流水水質定期委外檢測。
- (4)廢水/污泥減廢作業：定期檢討製程節水作業、計畫性改善廢水場廢水回收作業、定期檢討污泥減量作業。
- (5)水污染排放管制：放流水水質水量管制、放流水水量水質異常通報、建置放流水水量水質異常應變機制、放流水水

量水質異常檢討改善管理。

(6)廠區逕流雨水管理：暴雨槽存量晴天液位管制、雨水收集系統管理及雨水初期降雨回收管理。

### 3. 廢棄物管理措施

(1)廢棄物法規管制作業：原物料、產品、廢棄物產量與暫存量網路申報管制及廢棄物流向管控。

(2)廢棄物內部稽核管理：廢棄物暫存場不定期查核、廢棄物申報及委託處理流程查核。

(3)廢棄物分類與貯存：廢棄物分類暫存、廢棄物暫存場管理、廢棄物暫存污染預防不定期查核。

(4)廢棄物清除處理管理：委託合格清除處理廠商之清除處理作業之不定期查核、合格業者之廢棄物清除處理項目之作業前確認。

(5)廢棄物回收及資源化處理：資源廢棄物之回收及再利用新廠商及新技術開發，提昇廢棄物資源化比例(推動噴砂廢棄物資源化作業)、訂定年度減量目標。

### 4. 環保署列管毒性與關注化學物質及既有(新)化學物質管理措施

(1)環保署列管毒性與關注化學物質法規管制作業：各式許可證、登記文件申請，環保署列管毒化物簽審編號申請、緊急應變計畫、偵測警報設備設置報備，環保署列管毒性與關注化學物質運作量、釋放量、運送聯單申報作業與管控。

(2)偵測警報系統管理：偵測警報系統之規劃與設置、偵測警報系統不定期測試、偵測警報系統定期維修保養。

(3)緊急應變系統管理：緊急應變系統(包括通報與應變機制)之規劃與設置、提升緊急應變能量、法定專業應變人員之派訓與設置、定期舉辦緊急應變演練及無預警測試。

(4)新化學物質與既有化學物質登錄作業：建置既有化學物質與新化學物質之基本資料、用途說明、毒理資訊、物化特性等資料，另依據「新化學物質及既有化學物質資料登錄辦法」規定，辦理製造及輸入化學物質資料登錄與申報作業。

## 5. 土壤及地下水管理措施

- (1) 洩漏監測預警系統管理：儲槽本體沉陷監測、儲槽油氣偵測管監測、槽區漏油偵測器監測。
- (2) 檢測作業管理：廠區周界地下水檢測、製程區周界或加油站土壤油氣或地下水檢測。
- (3) 土壤及地下水污染應變系統管理：建置長程管線油污染緊急應變程序、設置緊急應變能量、不定期舉行應變演練。
- (4) 異常案件土壤及地下水調查及整治管理：推動廠區公共管線異常案件列管及復原管理、執行廠區及加油站異常案件之土壤及地下水污染範圍調查及污染整治、整治完成後之地下水監控確認。

## 6. 海洋污染防治管理措施

- (1) 海洋污染預防管理：建置氣體偵測系統及機械設施警報系統(泵浦壓力異常、卸料臂轉動異常警報系統)進行裝卸碼頭洩漏預防管理、建置監視系統進行輸送過程監控管理、輸送管線定期委外檢查及每日派員至船舶執行安全檢查等作業檢核之預防管理。
- (2) 海洋污染緊急應變管理：建置緊急應變系統(包括緊急通報系統、應變機制及相互支援體系)、設置緊急應變器材(含除污船)及溢油模擬軟體、定期舉辦海污應變演練與環境敏感區兵推作業及定期進行應變物資維護與更新。
- (3) 應變人員培訓作業管理：不定期舉辦現場應變人員(IMO Level 1)、現場應變指揮官(IMO Level 2)、高階應變指揮官(IMO Level 3)等三階段系統性教育訓練。
- (4) 配合環保署推動綠色港口作業：推動船舶廢油水回收處理管理制度、推動船舶廢棄物收受處理、指定化學物質預洗艙廢水回收處理電腦追蹤管理制度及船舶壓艙水管制。

## 7. 溫室氣體管理措施

- (1) 排放量盤查/查證作業：辦理溫室氣體排放量盤查教育訓練、溫室氣體排放邊界釐定、溫室氣體排放源釐定、溫室氣體排放量彙整，委託經環保署認可第三公證單位查證年度溫室氣體排放量，目前已完成 94 至 110 年盤查作業，且

為符合環境影響評估書件承諾事項及「溫室氣體排放量申報管理辦法」規定，已於行政院環保署國家溫室氣體登錄平台完成本公司 94 至 110 年度麥寮廠區溫室氣體排放量登錄作業，截至年報刊印日止，最近二年度盤查結果彙整如下：

年度	溫室氣體排放量(噸)
109	25,550,891
110	26,601,818

(2)溫室氣體減量專案確證/查證作業：

- a. 配合經濟部工業局 106 年度「溫室氣體抵換專案示範輔導計畫」，由財團法人台灣產業服務基金會輔導煉油部提出溫室氣體計畫型抵換專案(低溫廢熱回收發電)，預期將節能計畫之溫室氣體減量效益轉換為具經濟價值之減量額度，並經第三查證單位確證。
  - b. 配合經濟部工業局執行「產業溫室氣體管理輔導計畫」，提出溫室氣體減量專案，並經經濟部工業局確證，本公司烯烴部已完成 93 至 110 年度溫室氣體自願減量作業，總計減量成果 1,370,149 噸，111 年度自願減量成果於 112 年 2 月提報經濟部工業局。
- (3)減量措施：逐年檢討設訂能源耗用目標，設置製程改善專人推行專案改善及個人創意獎勵制度，以及設訂單位產品溫室氣體排放量管制基準等方式持續推行節能專案改善。本公司 111 年執行之節能改善案件共 214 件；可節省電力 3.8 千度/時、蒸汽 39.4 噸/時及燃料 4.3 噸/時，合計減少溫室氣體排放量約 19.5 萬噸 CO<sub>2</sub>e。
- (4)參與各項溫室氣體相關減量推行選拔會：多次參加政府主辦之節約能源與 CO<sub>2</sub>減量績優廠商選拔，榮獲『績優廠商』及『傑出廠商』多項殊榮。

## 五、勞資關係

- (一)人力資源政策：員工是公司之重要資產，讓每一位員工安心工作並全力發揮所長是公司應努力追求的目標，因此為吸引優秀人才，本公司提供穩定且具競爭力的薪酬與完善的福利



措施，再配合完整的訓練、工作考核與晉升發展體系，達到人力資源充分發揮的目標，同時維護員工身心健康及權益，健全勞資溝通機制，以確保勞資關係和諧的基本政策。

(二)公司各項員工福利措施、進修、教育訓練、退休制度與其實施情形，以及勞資之間協議與各項員工權益維護措施情形：

1. 薪酬：依據勞動市場訂定合理之薪資報酬並每年檢討，另每年視營運狀況核發端午、中秋、年終等獎金。

2. 員工關懷及福利措施：為使員工在工作、健康、生活等方面獲得平衡發展，本公司持續推動許多員工關懷計畫及員工福利措施。

(1)員工福利：除由福利委員會承辦福利社、餐廳、理髮部、洗衣部、飲食部、圖書室、醫務室、運動設施、保齡球館、撞球室、KTV 室、業餘講習課、競賽活動、國內外旅遊、年節福利品之發給、生日禮物、子女獎學金外，另公司提供員工及其眷屬至長庚醫院的就醫優待、員工生育獎勵、員工購股獎勵金、婚喪賀奠金、年終聚餐補助、廠區周全的生活設施、優於法令之病假給薪、死亡撫卹等，並為員工舉辦各項休閒活動，如運動會、國內旅遊活動和各種社團活動。

(2)溝通架構：定期舉辦各級主管溝通會及發行企業雜誌，員工也可以透過員工意見箱、反應專線或輔導專人等管道表達意見。

(3)創新激勵：設立 IE 提案獎金，鼓勵員工發掘工作上的異常，設想良好改善計畫，公司採行後視改善成效及期間發給獎金；另外，設立創新平台網站，供員工討論專業議題，對於提供良好的創新想法者，給予適當獎勵。

(4)實施情形：良好。

3. 員工發展、員工進修與教育訓練

本公司重視員工的職涯規劃及成長，自員工進入公司後，即安排各項職前訓練、職務基礎訓練，並定期安排工作輪調及接受各項專業訓練，同時不定期針對各項重大法令、新技術及制度辦理講習，使員工時時接受最新知能。

111 年度本公司共辦理 1,835 項專業訓練課程，合計 107,883

人次參加訓練，平均每人受訓時數達 67.6 小時。

另定期辦理各級主管儲備訓練班、大專新進人員職前訓練班等訓練課程及各項職前或職務基礎訓練，凡經本公司錄取或符合晉升資格的員工均必須參加受訓始具備任用或晉升資格。

#### 4. 退休制度

##### (1) 申請退休

從業人員有下列情形之一者得申請退休：

- A. 服務滿十五年以上，年齡滿五十五歲者。
- B. 服務滿廿五年以上者。
- C. 服務滿十年以上，年齡滿六十歲者。

##### (2) 命令退休

從業人員有下列情形之一者得命令退休：

- A. 年滿六十五歲者，但資深經營主管(含)以上至多延任至七十歲，高階經營主管總經理至多延任至七十五歲。
- B. 身心障礙不堪勝任職務者。

##### (3) 退休金之發給

從業人員之退休金依下列規定發給：

- A. 七十三年七月三十一日以前之工作年資依台灣省工廠工人退休規則之規定核計基數，並按退休前三個月之平均薪資計算。七十三年八月一日以後之工作年資依勞動基準法第五十五條規定核計基數，並按退休前六個月之平均薪資計算。但兩者合計最高以四十五個基數為限。
- B. 從業人員如因執行職務致身心障礙不堪勝任職務而命令退休者，其退休金之發給，除按前項規定計算外，再加 20%。
- C. 「勞工退休金條例」自九十四年七月一日起實施，適用該條例之員工，依法由公司每月提撥工資 6% 存入其個人退休金專戶內，員工選擇舊制或適用該條例前在公司保留之年資，則依前二項規定辦理。

##### (4) 實施情形：良好。

#### 5. 員工工作行為及倫理守則

本公司針對人事、考勤、出入廠、性騷擾防治等方面，皆明訂

相關管理辦法作為員工行為之規範，例如：

- (1)人事管理規則：規定從業人員職位、職類、任免、薪酬、考勤、獎懲等。
- (2)考核辦法：為從業人員考核之依據。
- (3)工作場所性騷擾防治措施、申訴及懲戒辦法：針對性騷擾防治、兩性平權等予以規範保障。
- (4)出入廠管理辦法：規範員工出入廠應遵循事項。
- (5)工作規則：彙整重要規定及相關守則編製成冊，發給每位員工。

藉由公司內電子化公佈函系統不定期更新或重申以加強宣導，並將員工工作行為表現列入主管平時考核之重要依據。主管平時考核，至少每個月作成記錄並與部屬進行面談溝通，俾作為年終考核之依據，以確保工作考核之客觀性。員工平時如有特殊優良或異常之行為表現，均予適當之獎懲，111 年度表現優良而受行政獎勵者計 20 人，表現異常而受處分者計 24 人，減發獎金者計 15 人，另全年度表現優異而獲選為優良從業人員者計 21 人。

## 6. 員工工作環境與員工人身安全之保護措施

本公司由董事長頒布公司環安衛政策以彰顯高層決心，並於 88.10.2 成立安全衛生環境專責推動部門及人員，除進行全公司安衛環管理及制度推動外，並推行認證通過環境管理系統(ISO-14001)及安全衛生安全管理系統(OHSAS-18001)。

公司一直以來以提供員工安全的工作環境及萬全的人身保護為目標，故在建廠前設計階段即依據國內法規、國際規範及企業相關規定研擬規範並予以落實，且在建廠及運轉階段亦致力考量設備與工具之完整性及落實員工安全自主檢查活動，以確保員工工作環境安全，進一步提供員工各種工作適當之安全裝備予以保護工作之安全。

除此之外，對於一般性及危險性工作訂定各種標準作業程序以規範從業人員，並發給每位員工「安全衛生手冊」及「作業危險及風險提醒卡」，已提醒員工時時注意安全，並加以宣導、訪談，確認全體同仁已知悉並運用在工作中，期許能達到「工安零災害」的目標。

## 7. 勞資協議情形

- (1) 定期召開勞資會議以建立勞資協商機制。
- (2) 建立員工申訴制度以改進勞資關係。
- (3) 制訂工作規則及人事管理規則，將有關勞資雙方權利義務及管理事項，予以明確規定，使員工充分瞭解，並維護自己權益。

## 8. 列明最近年度及截至年報刊印日止，因勞資糾紛所遭受之損失，並揭露目前及未來可能發生之估計金額與因應措施：

111 年無勞資糾紛案件

## 六、資通安全管理

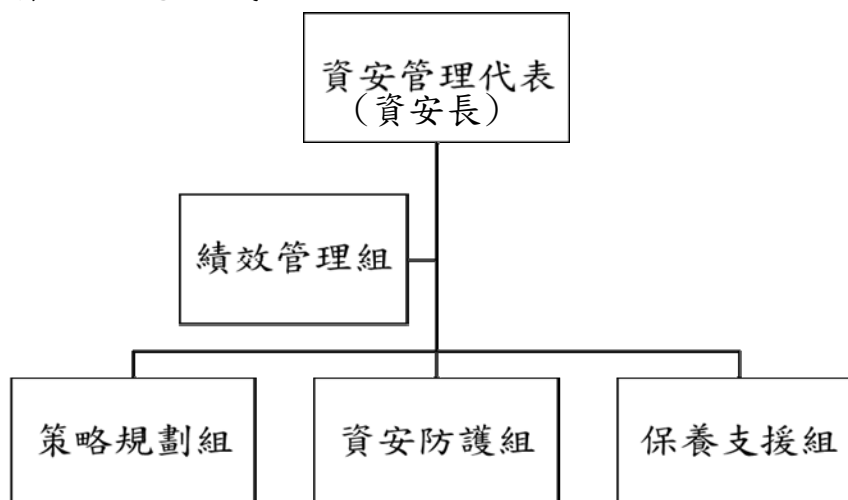
### (一) 資通安全風險管理架構、資通安全政策、具體管理方案及投入資通安全管理之資源：

台塑石化公司於 109 年 11 月依「資通安全管理法」(下稱資安法)指定為「關鍵基礎設施提供者」，資通安全責任等級 B 級，依據資安法相關規範並酌衡本公司之業務需求依法訂定「資通安全防護計畫」，計畫內規劃依不同面向的資安管理架構，並依此建立資訊安全政策，以強化資訊安全管理，建構資訊資產之風險管理，並確保本公司資訊資產之機密性、完整性、可用性符合相關法規之要求，使其免於遭受內、外部的蓄意或意外之資安事件威脅，資訊安全政策每年配合政府法令、環境、業務與技術之變動評估檢討，其修正經公司核定後公告實施。

### 1. 資通安全風險管理架構：

本公司依據金管會於 110 年 12 月 28 日發佈之「公開發行公司立內部控制制度處理準則」的要求，以及台灣證券交易所於 110 年 12 月 23 日發布的「上市上櫃公司資通安全管控指引」之作業要點，於 111 年 7 月 15 日設置資安長，並依資安法資通安全責任等級 B 級，設立「資通安全推動小組」，統籌資訊安全及保護相關政策制定、執行、風險管理與法規遵循度查核，由本公司「資安管理代表」定期向公司彙報資安管理成效、資安相關議題及方向。本公司總經理室負責監督治理公司資訊安全之責，依「資安法實行細則」每年辦理內部資通安全

稽核一次，用以評核台塑石化公司資訊與網路安全管理機制及方向，並於接獲主管機關資安情資通報時，評估該情資內容採行最適當之因應方式。



## 2. 資訊安全政策：

- (1) 建立資通安全風險管理機制，定期因應內外資通安全情勢變化，檢討資通安全風險管理之有效性。
- (2) 保護機敏資訊及資通系統之機密性與完整性，避免未經授權的存取與竄改。
- (3) 強固核心資通系統之韌性，確保機關業務持續營運。
- (4) 因應資通安全威脅情勢變化，辦理資通安全教育訓練，以提高本機關同仁之資通安全意識。
- (5) 針對辦理資通安全業務有功人員應進行獎勵。
- (6) 勿開啟來路不明或無法明確辨識寄件人之電子郵件。
- (7) 禁止多人共用單一資通系統帳號，但 24 小時有人職守之 OT 系統除外。

## 3. 資訊安全控制措施：

- (1) 導入 AEO 資通安全管理機制及遵循「資通安全管理法」、「個人資料保護法」及相關法令執行。
- (2) 訂定及執行「資通安全防護計畫」及通報、應變機制，並採取適當之防護措施。
- (3) 透過資訊資產盤點有效管理資訊資產，評估各種人為或天然災害之影響，持續執行風險評鑑、應變演練據以修訂「資通安全防護計畫」，以確保核心業務可持續運作。
- (4) 對外建置防火牆阻擋一般常見的網路攻擊及 E-Mail 病毒控

管，並提供企業網域安全監控及異常偵測。

- (5) 落實資通安全教育訓練，提高員工之資訊安全意識。每年透過教育訓練、內部會議、電子公佈函等方式，向公司內所有人員及委外廠商進行宣導，並檢視執行成效。
- (6) 辦理資通系統之委外建置時，考量委外項目之性質及資通安全需求，要求承攬商簽立保密切結書，並監督其資通安全維護情形。
- (7) 資通系統變更時，須依據變更管理辦法提出申請，透過風險評估及審查程序，確保所有潛在之危害與風險已被鑑別與評估，並研擬適當防範措施。
- (8) 訂定資通安全事件通報、應變及演練相關機制。
- (9) 符合「個人資料保護法」之規定加強資訊安全管理

#### 4. 111 年度資訊安全教育訓練及宣導執行：

- (1) 111 年度辦理通識課程「何謂資訊安全及重大資安事件分享」3 小時實體及線上學習課程，全體員工共 4,237 人參與。
- (2) 110~111 年度辦理專業課程「工控資安管理」3 小時及「工控資安國際標準」3 小時實體及線上學習課程，全體員工共 537 人參與。

#### 5. 投入資通安全管理之資源

- (1) 指派經營主管層級的資訊安全長，與成立資訊安全管理專責單位並配置資訊安全專責人員。
- (2) 完成訂定資安政策並提交資安防護計畫
- (3) 實施資通系統盤點、分級、風險評鑑
- (4) 完成資通安全防護基準
- (5) 訂定資安事件通報機制及應變演練
- (6) 配合國土安全辦公室進行資訊安全攻擊及人為破壞等演練
- (7) 配合經濟部資安稽核並提交稽核改善報告
- (8) 執行員工釣魚郵件測試
- (9) 投入員工線上資安通識訓練及專業訓練，現全公司通識課程已完成人數 4,237 人，專業課程已完成人數 537 人。
- (10) 設立監控中心實施安全健診，並委託外部機構輔導導入國際標準第三方之認證

(11)取得資訊安全管理制度 ISO 27001:2013(ISMS) 證書-泰山  
機房維護與管理。

(二)最近年度及截至年報刊印日止，因重大資通安全事件所遭受  
之損失、可能影響及因應措施：

本公司最近年度及截至年報刊印日止，並未有重大資通安全  
事件。

七、重要契約（列示截至年報刊印日止仍有效存續及最近年度到期之  
供銷契約、技術合作契約、工程契約、長期借款契約及其他足以  
影響股東權益之重要契約之當事人、主要內容、限制條款及契約  
起訖日期。）：

契約性質	當事人	契約起迄 日期	主要內容	限制條件
技術合作	美國 MECS 公司	100. 8. 24 ~115. 8. 24	硫磺回收單元之 DeSO <sub>x</sub> 基本設 計暨技術授權	無
技術合作	美國 UOP 公司	91. 01 ~113. 12	重油煤裂單元技術服務	無
技術合作	美國 MECS 公司	100. 6 ~115. 7	SAR#2 單元設計暨技術授權	無
技術合作	美國 MECS 公司	100. 6. 1 ~115. 5. 31	燃燒塔酸氣 DeH <sub>2</sub> S 基本設計暨 技術授權	無
技術合作	法國 Axens 公司	111. 11. 1 ~112. 11. 15	Axens 技術服務合約 (GHU#1/2, ISO/NHDT, SHU#2, MTBE #1/2)	無
電力購售	台電公司	111. 04 ~112. 03	躉售計價(量)、併聯相關細則	無
工程合約	萬機鋼鐵工業 股份有限公司	109. 04 ~112. 06	海水淡化廠建造統包工程	無
工程合約	台朔重工 股份有限公司	110. 02 ~112. 09	油品部桃站二期擴建統包工程	無
工程合約	台朔重工 股份有限公司	110. 01 ~113. 01	公用四廠 CFB 燃煤改造工程	無

## 陸、財務概況

### 一、最近五年度簡明資產負債表及綜合損益表與會計師姓名及查核意見

#### (一)簡明資產負債表

##### (1) 簡明資產負債表(合併)

單位：新台幣千元

項目	年度	最近五年度財務資料(註1)				
		107年	108年	109年	110年	111年
流動資產		232,198,754	226,492,637	215,309,819	289,585,609	267,202,843
不動產、廠房及設備		107,366,691	102,230,648	99,329,548	97,933,173	92,779,585
無形資產		0	0	0	0	0
其他資產		66,204,010	69,308,508	66,283,749	71,238,326	61,799,040
資產總額		405,769,455	398,031,793	380,923,116	458,757,108	421,781,468
流動負債	分配前	50,431,424	36,762,243	28,887,601	57,922,472	69,784,532
	分配後	96,156,031	64,387,526	34,507,917	94,121,119	80,263,088
非流動負債		14,681,851	27,267,545	39,408,447	39,067,548	34,711,571
負債總額	分配前	65,113,275	64,029,788	68,296,048	96,990,020	104,496,103
	分配後	110,837,882	91,655,071	73,916,364	133,188,667	114,974,659
歸屬於母公司業主之權益		337,738,208	330,223,061	308,101,359	357,414,468	312,488,434
股本		95,259,597	95,259,597	95,259,597	95,259,597	95,259,597
資本公積		31,385,997	31,399,948	31,418,849	31,420,682	31,421,269
保留盈餘	分配前	180,328,754	171,224,633	151,066,000	194,466,552	173,046,953
	分配後	134,604,147	143,599,350	145,445,684	158,267,905	162,568,397
其他權益		30,763,860	32,338,883	30,356,913	36,267,637	12,760,615
庫藏股票		0	0	0	0	0
非控制權益		2,917,972	3,778,944	4,525,709	4,352,620	4,796,931
權益總額	分配前	340,656,180	334,002,005	312,627,068	361,767,088	317,285,365
	分配後	294,931,573	306,376,722	307,006,752	325,568,441	306,806,809

註1：最近五年度財務資料業經會計師查核簽證。

註2：民國111年度法定盈餘公積金額尚待民國112年5月25日股東常會決議；現金股利分配案業經民國112年2月24日董事會決議，分配金額10,478,556千元帳列於其他應付款項下，並將列入股東常會報告事項。



## (2) 簡明資產負債表(個體)

單位：新台幣千元

項目	年度	最近五年度財務資料(註1)				
		107年	108年	109年	110年	111年
流動資產		232,518,997	227,523,818	212,621,640	286,706,644	262,757,723
不動產、廠房及設備		100,395,305	94,296,343	90,199,457	88,830,811	82,693,958
無形資產		0	0	0	0	0
其他資產		67,823,952	65,217,192	67,294,032	73,268,359	66,016,607
資產總額		400,738,254	387,037,353	370,115,129	448,805,814	411,468,288
流動負債	分配前	50,039,507	35,694,376	27,677,805	56,639,797	68,174,243
	分配後	95,764,114	63,319,659	33,298,121	92,838,444	78,652,799
非流動負債		12,960,539	21,119,916	34,335,965	34,751,549	30,805,611
負債總額	分配前	63,000,046	56,814,292	62,013,770	91,391,346	98,979,854
	分配後	108,724,653	84,439,575	67,634,086	127,589,993	109,458,410
股本		95,259,597	95,259,597	95,259,597	95,259,597	95,259,597
資本公積		31,385,997	31,399,948	31,418,849	31,420,682	31,421,269
保留盈餘	分配前	180,328,754	171,224,633	151,066,000	194,466,552	173,046,953
	分配後	134,604,147	143,599,350	145,445,684	158,267,905	162,568,397
其他權益		30,763,860	32,338,883	30,356,913	36,267,637	12,760,615
庫藏股票		0	0	0	0	0
權益總額	分配前	337,738,208	330,223,061	308,101,359	357,414,468	312,488,434
	分配後	292,013,601	302,597,778	302,481,043	321,215,821	302,009,878

註1：最近五年度財務資料業經會計師查核簽證。

註2：民國111年度法定盈餘公積金額尚待民國112年5月25日股東常會決議；現金股利分配案業經民國112年2月24日董事會決議，分配金額10,478,556千元帳列於其他應付款項下，並將列入股東常會報告事項。

(二)簡明綜合損益表

(1)簡明綜合損益表(合併)

單位：新台幣千元

年度 項目	最近五年度財務資料(註1)				
	107年	108年	109年	110年	111年
營業收入	767,550,218	646,022,809	415,281,764	620,062,326	848,048,496
營業毛利	77,615,555	47,719,011	12,967,946	65,779,849	16,215,551
營業損益	66,469,324	36,785,656	2,768,768	55,177,385	5,420,137
營業外收入及支出	8,077,789	8,112,695	5,896,281	5,307,590	11,548,259
稅前淨利	74,547,113	44,898,351	8,665,049	60,484,975	16,968,396
繼續營業單位本期淨利	60,070,831	36,748,173	7,372,455	49,363,882	14,399,662
停業單位損失	0	0	0	0	0
本期淨利(損)	60,070,831	36,748,173	7,372,455	49,363,882	14,399,662
本期其他綜合損益 (稅後淨額)	-9,983,466	1,314,700	-2,174,450	5,403,718	-22,673,007
本期綜合損益總額	50,087,365	38,062,873	5,198,005	54,767,600	-8,273,345
淨利歸屬於母公司業主	60,090,225	36,798,213	7,429,609	49,401,403	14,421,560
淨利歸屬於非控制權益	-19,394	-50,040	-57,154	-37,521	-21,898
綜合損益總額歸屬於 母公司業主	50,024,167	38,195,509	5,502,823	54,933,674	-8,721,556
綜合損益總額歸屬於 非控制權益	63,198	-132,636	-304,818	-166,074	448,211
每股盈餘	6.31	3.86	0.78	5.19	1.51

註1：最近五年度財務資料業經會計師查核簽證。

## (2)簡明綜合損益表(個體)

單位：新台幣千元

項目	最近五年度財務資料(註1)				
	107年	108年	109年	110年	111年
營業收入	765,493,218	643,824,935	413,042,534	617,439,029	845,450,311
營業毛利	76,003,194	45,978,040	11,507,443	63,867,505	14,268,058
營業損益	66,192,852	36,459,064	2,559,027	54,603,258	4,854,744
營業外收入及支出	8,316,473	8,441,239	6,106,317	5,854,745	11,956,741
稅前淨利	74,509,325	44,900,303	8,665,344	60,458,003	16,811,485
繼續營業單位本期淨利	60,090,225	36,798,213	7,429,609	49,401,403	14,421,560
停業單位損失	0	0	0	0	0
本期淨利(損)	60,090,225	36,798,213	7,429,609	49,401,403	14,421,560
本期其他綜合損益 (稅後淨額)	-10,066,058	1,397,296	-1,926,786	5,532,271	-23,143,116
本期綜合損益總額	50,024,167	38,195,509	5,502,823	54,933,674	-8,721,556
每股盈餘	6.31	3.86	0.78	5.19	1.51

註1：最近五年度財務資料業經會計師查核簽證。

(三)會計師姓名及查核意見

年度 簽證詳情	107 年度	108 年度	109 年度	110 年度	111 年度
簽證會計師	林麗凰	林麗凰	林麗凰	林麗凰	林麗凰
	傅文芳	傅文芳	傅文芳	傅文芳	傅文芳
查核意見	無保留意見 加其他事項 段落	無保留意見 加其他事項 段落	無保留意見 加其他事項 段落	無保留意見 加其他事項 段落	無保留意見 加其他事項 段落
資料來源：本公司經會計師簽證之財務報告。					

二、最近五年度財務分析：第 143 至 150 頁。

三、最近年度財務報告之審計委員會審查報告：第 151 頁。

四、最近年度財務報告：第 167 至 260 頁。

五、最近年度經會計師查核簽證之公司個體財務報告：第 261 至 352 頁。

六、公司及其關係企業財務週轉困難情事：無。

二、最近五年度財務比率分析及最近二年度各項財務比率變動增減達 20%之原因說明：

(一)財務比率分析表(合併)

年 度 分析項目		最近五年度財務分析				
		107年	108年	109年	110年	111年
財務結構 (%)	負債占資產比率	16.05	16.09	17.93	21.14	24.77
	長期資金占不動產、廠房及設備比率	330.96	353.39	354.41	409.29	379.39
償債能力 (%)	流動比率	460.42	616.10	745.34	499.95	382.90
	速動比率	324.15	427.46	542.23	337.16	228.18
	利息保障倍數	108.63	76.68	21.75	160.03	30.72
經營能力	應收款項週轉率(次)	13.05	11.93	9.30	13.47	15.25
	平均收現日數	28	31	39	27	24
	存貨週轉率(次)	11.57	9.87	7.49	9.26	10.46
	應付款項週轉率(次)	42.76	35.50	33.42	29.67	35.95
	平均銷貨日數	32	37	49	39	35
	不動產、廠房及設備週轉率(次)	7.13	6.16	4.12	6.29	8.89
	總資產週轉率(次)	1.83	1.61	1.07	1.48	1.93
獲利能力	資產報酬率(%)	14.48	9.26	1.98	11.83	3.37
	權益報酬率(%)	17.54	10.89	2.28	14.64	4.24
	稅前純益占實收資本比率(%) (註7)	78.26	47.13	9.10	63.49	17.81
	純益率(%)	7.83	5.69	1.78	7.96	1.70
	每股盈餘(元)	6.31	3.86	0.78	5.19	1.51
現金流量	現金流量比率(%)	152.58	119.39	123.01	61.33	-13.16
	現金流量允當比率(%)	188.82	163.89	121.35	97.65	69.14
	現金再投資比率(%)	2.48	-0.27	1.14	3.97	-6.32
槓桿度	營運槓桿度	1.51	1.85	12.73	1.62	8.20
	財務槓桿度	1.01	1.02	1.18	1.01	1.11

註1：未經會計師查核簽證之年度，應予註明。

註2：截至年報刊印日前，上市或股票已在證券商營業處所買賣之公司如有最近期經會計師查核簽證或核閱之財務資料，應併予分析。

註3：計算公式如下：

1. 財務結構

(1) 負債占資產比率 = 負債總額 / 資產總額。

(2) 長期資金占不動產、廠房及設備比率 = (權益總額 + 非流動負債) / 不動產、廠房及設備淨額。

2. 償債能力

(1) 流動比率 = 流動資產 / 流動負債。

(2) 速動比率 = (流動資產 - 存貨 - 預付費用) / 流動負債。

(3) 利息保障倍數 = 所得稅及利息費用前純益 / 本期利息支出。

3. 經營能力

(1) 應收款項(包括應收帳款與因營業而產生之應收票據)週轉率 = 銷貨淨額 / 各期平均應收款項(包括應收帳款與因營業而產生之應收票據)餘額。

(2) 平均收現日數 = 365 / 應收款項週轉率。

(3) 存貨週轉率 = 銷貨成本 / 平均存貨額。

(4) 應付款項(包括應付帳款與因營業而產生之應付票據)週轉率 = 銷貨成本 / 各期平均應付款項(包括應付帳款與因營業而產生之應付票據)餘額。

(5) 平均銷貨日數 = 365 / 存貨週轉率。

(6) 不動產、廠房及設備週轉率 = 銷貨淨額 / 平均不動產、廠房及設備淨額。

(7) 總資產週轉率 = 銷貨淨額 / 平均資產總額。

4. 獲利能力

(1) 資產報酬率 = [稅後損益 + 利息費用 × (1 - 稅率)] / 平均資產總額。

(2) 權益報酬率 = 稅後損益 / 平均權益總額。

(3) 純益率 = 稅後損益 / 銷貨淨額。

(4) 每股盈餘 = (歸屬於母公司業主之損益 - 特別股股利) / 加權平均已發行股數。(註4)

5. 現金流量

(1) 現金流量比率 = 營業活動淨現金流量 / 流動負債。

(2) 淨現金流量允當比率 = 最近五年度營業活動淨現金流量 / 最近五年度(資本支出 + 存貨增加額 + 現金股利)。

(3) 現金再投資比率 = (營業活動淨現金流量 - 現金股利) / (不動產、廠房及設備毛額 + 長期投資 + 其他非流動資產 + 營運資金)。(註5)

6. 槓桿度：

(1) 營運槓桿度 = (營業收入淨額 - 變動營業成本及費用) / 營業利益(註6)。

(2) 財務槓桿度 = 營業利益 / (營業利益 - 利息費用)。

註4：上開每股盈餘之計算公式，在衡量時應特別注意下列事項：

1. 以加權平均普通股股數為準，而非以年底已發行股數為基礎。

2. 凡有現金增資或庫藏股交易者，應考慮其流通期間，計算加權平均股數。

3. 凡有盈餘轉增資或資本公積轉增資者，在計算以往年度及半年度之每股盈餘時，應按增資比例追溯調整，無庸考慮該增資之發行期間。

4. 若特別股為不可轉換之累積特別股，其當年度股利(不論是否發放)應自稅後淨利減除、或增加稅後淨損。特別股若為非累積性質，在有稅後淨利之情況，特別股股利應自稅後淨利減除；如為虧損，則不必調整。

註5：現金流量分析在衡量時應特別注意下列事項：

1. 營業活動淨現金流量係指現金流量表中營業活動淨現金流入數。
2. 資本支出係指每年資本投資之現金流出數。
3. 存貨增加數僅在期末餘額大於期初餘額時方予計入，若年底存貨減少，則以零計算。
4. 現金股利包括普通股及特別股之現金股利。
5. 不動產、廠房及設備毛額係指扣除累計折舊前之不動產、廠房及設備總額。

註 6：發行人應將各項營業成本及營業費用依性質區分為固定及變動，如有涉及估計或主觀判斷，應注意其合理性並維持一致。

註 7：公司股票為無面額或每股面額非屬新臺幣十元者，前開有關占實收資本比率計算，則改以資產負債表歸屬於母公司業主之權益比率計算之。

註 8：最近二年度增減變動達 20% 之各項財務比率變動原因說明：

#### 1. 流動比率、速動比率、利息保障倍數：

(1) 本期流動比率 382.90，較去年同期 499.95，變動 23.41%。

(2) 本期速動比率 228.18，較去年同期 337.16，變動 32.32%。

主要係 111 年流動負債 69,784,532 千元，較 110 年流動負債 57,922,472 千元，增加 11,862,060 千元所致。

(3) 本期利息保障倍數 30.72，較去年同期 160.03，變動 80.80%，主要係 111 年所得稅及利息費用前純益較 110 年減少 43,335,892 千元所致。

#### 2. 應付款項週轉率(次)、不動產、廠房及設備週轉率(次)、總資產週轉率(次)：

(1) 本期應付款項週轉率 35.95，較去年同期 29.67，變動 21.17%。

主要係 111 年銷貨成本 831,832,945 千元，較 110 年銷貨成本 554,282,477 千元，增加 277,550,468 千元所致。

(2) 本期不動產、廠房及設備週轉率(次) 8.89，較去年同期 6.29，變動 41.34%。

(3) 本期總資產週轉率(次) 1.93，較去年同期 1.48，變動 30.41%。

主要係 111 年銷貨收入 848,048,496 千元，較 110 年銷貨收入 620,062,326 千元，增加 227,986,170 千元所致。

#### 3. 資產報酬率、權益報酬率、稅前純益占實收資本比率、純益率、每股盈餘：

(1) 本期資產報酬率 3.37，較去年同期 11.83，變動 71.51%。

(2) 本期權益報酬率 4.24，較去年同期 14.64，變動 71.04%。

(3) 本期稅前純益占實收資本比率 17.81，較去年同期 63.49，變動 71.95%。

(4) 本期純益率 1.70，較去年同期 7.96，變動 78.64%。

(5) 本期每股盈餘 1.51 元，較去年同期 5.19 元，變動 70.91%。

主要係 111 年稅後淨利 14,399,662 千元，較 110 年稅後淨利 49,363,882 千元，減少 34,964,220 千元所致。

#### 4. 現金流量允當比率、現金再投資比率：

(1) 本期現金流量比率 -13.16，較去年同期 61.33，變動 121.46%。

(2)本期現金流量允當比率 69.14，較去年同期 97.65，變動 29.20%。

(3)本期現金再投資比率-6.32，較去年同期 3.97，變動 259.19%。

現金流量比率主要係本期營業活動淨現金流量較去年同期減少 44,709,519 千元及流動負債較去年同期增加 11,862,060 千元所致；現金流量允當比率主要係本期最近五年(107~111)營業活動淨現金流量較上五年度(106~110)減少 88,982,372 千元所致；現金再投資比率主要係本期支付現金股利較去年同期增加 30,577,125 千元所致。

5. 營運槓桿度：

本期營運槓桿度 8.20，較去年同期 1.62，變動 406.17%，主要係 111 年度營業利益 5,420,137 千元，較 110 年度營業利益 55,177,385 千元，減少 49,757,248 千元所致。



## (二)財務比率分析表(個體)

年 度		最近五年度財務分析				
		107年	108年	109年	110年	111年
分析項目	負債占資產比率	15.72	14.68	16.76	20.36	24.06
	長期資金占不動產、廠房及設備比率	349.32	372.59	379.64	441.48	415.14
財務結構(%)	流動比率	464.67	637.42	768.20	506.19	385.42
	速動比率	328.31	444.77	557.73	340.45	227.74
	利息保障倍數	124.78	117.74	33.45	227.38	36.76
償債能力(%)	應收款項週轉率(次)	13.67	12.46	9.71	13.93	15.59
	平均收現日數	27	29	38	26	23
	存貨週轉率(次)	11.62	9.91	7.52	9.29	10.49
	應付款項週轉率(次)	42.82	35.53	33.42	29.65	35.93
	平均銷貨日數	31	37	49	39	35
	不動產、廠房及設備週轉率(次)	7.53	6.61	4.48	6.90	9.86
	總資產週轉率(次)	1.85	1.63	1.09	1.51	1.97
經營能力	資產報酬率(%)	14.65	9.42	2.02	12.12	3.44
	權益報酬率(%)	17.70	11.02	2.33	14.85	4.31
	稅前純益占實收資本比率(%) (註7)	78.22	47.13	9.10	63.47	17.65
	純益率(%)	7.85	5.72	1.80	8.00	1.71
	每股盈餘(元)	6.31	3.86	0.78	5.19	1.51
獲利能力	現金流量比率(%)	152.68	115.00	121.97	59.01	-16.87
	現金流量允當比率(%)	191.95	167.13	123.56	98.31	67.31
	現金再投資比率(%)	2.43	-0.68	0.89	3.69	-6.65
現金流量	營運槓桿度	1.49	1.82	13.18	1.60	8.74
	財務槓桿度	1.01	1.01	1.12	1.00	1.10

註1：未經會計師查核簽證之年度，應予註明。

註2：截至年報刊印日前，上市或股票已在證券商營業處所買賣之公司如有最近期經會計師查核簽證或核閱之財務資料，應併予分析。

註3：計算公式如下：

1. 財務結構

(1) 負債占資產比率 = 負債總額 / 資產總額。

(2) 長期資金占不動產、廠房及設備比率 = (權益總額 + 非流動負債) / 不動產、廠房及設備淨額。

2. 償債能力

(1) 流動比率 = 流動資產 / 流動負債。

(2) 速動比率 = (流動資產 - 存貨 - 預付費用) / 流動負債。

(3) 利息保障倍數 = 所得稅及利息費用前純益 / 本期利息支出。

3. 經營能力

(1) 應收款項(包括應收帳款與因營業而產生之應收票據)週轉率 = 銷貨淨額 / 各期平均應收款項(包括應收帳款與因營業而產生之應收票據)餘額。

(2) 平均收現日數 = 365 / 應收款項週轉率。

(3) 存貨週轉率 = 銷貨成本 / 平均存貨額。

(4) 應付款項(包括應付帳款與因營業而產生之應付票據)週轉率 = 銷貨成本 / 各期平均應付款項(包括應付帳款與因營業而產生之應付票據)餘額。

(5) 平均銷貨日數 = 365 / 存貨週轉率。

(6) 不動產、廠房及設備週轉率 = 銷貨淨額 / 平均不動產、廠房及設備淨額。

(7) 總資產週轉率 = 銷貨淨額 / 平均資產總額。

4. 獲利能力

(1) 資產報酬率 = [稅後損益 + 利息費用 × (1 - 稅率)] / 平均資產總額。

(2) 權益報酬率 = 稅後損益 / 平均權益總額。

(3) 純益率 = 稅後損益 / 銷貨淨額。

(4) 每股盈餘 = (歸屬於母公司業主之損益 - 特別股股利) / 加權平均已發行股數。(註4)

5. 現金流量

(1) 現金流量比率 = 營業活動淨現金流量 / 流動負債。

(2) 淨現金流量允當比率 = 最近五年度營業活動淨現金流量 / 最近五年度(資本支出 + 存貨增加額 + 現金股利)。

(3) 現金再投資比率 = (營業活動淨現金流量 - 現金股利) / (不動產、廠房及設備毛額 + 長期投資 + 其他非流動資產 + 營運資金)。(註5)

6. 槓桿度：

(1) 營運槓桿度 = (營業收入淨額 - 變動營業成本及費用) / 營業利益(註6)。

(2) 財務槓桿度 = 營業利益 / (營業利益 - 利息費用)。

註4：上開每股盈餘之計算公式，在衡量時應特別注意下列事項：

1. 以加權平均普通股股數為準，而非以年底已發行股數為基礎。

2. 凡有現金增資或庫藏股交易者，應考慮其流通期間，計算加權平均股數。

3. 凡有盈餘轉增資或資本公積轉增資者，在計算以往年度及半年度之每股盈餘時，應按增資比例追溯調整，無庸考慮該增資之發行期間。

4. 若特別股為不可轉換之累積特別股，其當年度股利(不論是否發放)應自稅後淨利減除、或增加稅後淨損。特別股若為非累積性質，在有稅後淨利之情況，特別股股利應自稅後淨利減除；如為虧損，則不必調整。

註5：現金流量分析在衡量時應特別注意下列事項：

1. 營業活動淨現金流量係指現金流量表中營業活動淨現金流入數。

2. 資本支出係指每年資本投資之現金流出數。
3. 存貨增加數僅在期末餘額大於期初餘額時方予計入，若年底存貨減少，則以零計算。
4. 現金股利包括普通股及特別股之現金股利。
5. 不動產、廠房及設備毛額係指扣除累計折舊前之不動產、廠房及設備總額。

註 6：發行人應將各項營業成本及營業費用依性質區分為固定及變動，如有涉及估計或主觀判斷，應注意其合理性並維持一致。

註 7：公司股票為無面額或每股面額非屬新臺幣十元者，前開有關占實收資本比率計算，則改以資產負債表歸屬於母公司業主之權益比率計算之。

註 8：最近二年度增減變動達 20% 之各項財務比率變動原因說明：

#### 1. 流動比率、速動比率、利息保障倍數：

(1) 本期流動比率 385.42，較去年同期 506.19，變動 23.86%。

(2) 本期速動比率 227.74，較去年同期 340.45，變動 33.11%。

主要係 111 年流動負債 68,174,243 千元，較 110 年流動負債 56,639,797 千元，增加 11,534,446 千元所致。

(3) 本期利息保障倍數 36.76，較去年同期 227.38，變動 83.83%，主要係 111 年所得稅及利息費用前純益較 110 年減少 43,453,285 千元所致。

#### 2. 應付款項週轉率(次)、不動產、廠房及設備週轉率(次)、總資產週轉率(次)：

(1) 本期應付款項週轉率(次) 35.93，較去年同期 29.65，變動 21.18%，主要係 111 年銷貨成本 831,182,253 千元，較 110 年銷貨成本 553,571,524 千元，增加 277,610,729 千元所致。

(2) 本期不動產、廠房及設備週轉率(次) 9.86，較去年同期 6.90，變動 42.90%。

(3) 本期總資產週轉率(次) 1.97，較去年同期 1.51，變動 30.46%。

主要係 111 年銷貨收入 845,450,311 千元，較 110 年銷貨收入 617,439,029 千元，增加 228,011,282 千元所致。

#### 3. 資產報酬率、權益報酬率、稅前純益占實收資本比率、純益率、每股盈餘：

(1) 本期資產報酬率 3.44，較去年同期 12.12，變動 71.62%。

(2) 本期權益報酬率 4.31，較去年同期 14.85，變動 70.98%。

(3) 本期稅前純益占實收資本比率 17.65，較去年同期 63.47，變動 72.19%。

(4) 本期純益率 1.71，較去年同期 8.00，變動 78.63%。

(5) 本期每股盈餘 1.51 元，較去年同期 5.19 元，變動 70.91%。

主要係 111 年稅後淨利 14,421,560 千元，較 110 年稅後淨利 49,401,403 千元，減少 34,979,843 千元所致。

#### 4. 現金流量比率、現金流量允當比率、現金再投資比率：

(1) 本期現金流量比率 -16.87，較去年同期 59.01，變動 128.59%。

(2) 本期現金流量允當比率 67.31，較去年同期 98.31，變動 31.53%。

(3) 本期現金再投資比率-6.65，較去年同期 3.69，變動 280.22%。

現金流量比率主要係本期營業活動淨現金流量較去年同期減少 44,925,199 千元及流動負債較去年同期增加 11,534,446 千元所致；現金流量允當比率主要係最近五年度(107~111)營業活動淨現金流量較上五年度(106~110)減少 90,598,384 千元所致；現金再投資比率主要係本期支付現金股利較去年同期增加 30,577,125 千元所致。

5. 營運槓桿度：

本期營運槓桿度 8.74，較去年同期 1.60，變動 446.25%，主要係 111 年度營業利益 4,854,744 千元，較 110 年度營業利益 54,603,258 千元，減少 49,748,514 千元所致。

# 審計委員會查核報告書

董事會造具本公司 111 年度營業報告書、財務報表（含合併及個體財務報表）及盈餘分派議案，其中財務報表業經委任安永聯合會計師事務所查核完竣，並出具查核報告。上述營業報告書、財務報表及盈餘分派議案經本審計委員會查核，認為尚無不合，爰依證券交易法及公司法相關規定繕具報告，敬請 鑒察。

台塑石化股份有限公司

審計委員會召集人：

中 華 民 國 1 1 2 年 2 月 2 4 日

## 柒、財務狀況及財務績效之檢討分析與風險事項

### 一、財務狀況

最近二年度資產、負債及股東權益發生重大變動之主要原因及其影響、未來因應計畫。

單位：新台幣千元

項目	年度	111 年度	110 年度	差異	
				金額	%
流動資產		267,202,843	289,585,609	-22,382,766	-7.73
非流動資產		154,578,625	169,171,499	-14,592,874	-8.63
資產總額		421,781,468	458,757,108	-36,975,640	-8.06
流動負債		69,784,532	57,922,472	11,862,060	20.48
非流動負債		34,711,571	39,067,548	-4,355,977	-11.15
負債總額		104,496,103	96,990,020	7,506,083	7.74
股本		95,259,597	95,259,597	0	0.00
資本公積		31,421,269	31,420,682	587	0.00
保留盈餘		173,046,953	194,466,552	-21,419,599	-11.01
其他權益		12,760,615	36,267,637	-23,507,022	-64.82
非控制權益		4,796,931	4,352,620	444,311	10.21
權益總額		317,285,365	361,767,088	-44,481,723	-12.30
<p>1. 流動資產較上期減少 22,382,766 千元，主要係： 現金及約當現金減少 27,961,672 千元、其他應收款(含關係人)增加 4,695,649 千元所致。</p> <p>2. 非流動資產較上期減少 14,592,874 千元，主要係： 透過其他綜合損益按公允價值衡量之金融資產-非流動減少 9,123,559 千元及不動產、廠房及設備減少 5,153,588 千元所致。</p> <p>3. 流動負債較上期增加 11,862,060 千元，主要係： 短期借款增加 6,407,527 千元、應付短期票券增加 16,400,000 千元、應付帳款減少 7,174,924 千元、本期所得稅負債減少 7,725,501 千元及一年或一營業週期內到期長期負債增加 3,350,000 千元所致。</p> <p>4. 非流動負債較上期減少 4,355,977 千元，主要係： 應付公司債減少 3,350,000 千元、租賃負債-非流動減少 587,439 千元及淨確定福利負債-非流動減少 447,020 千元所致。</p>					

## 二、財務績效

(1)最近二年度營業收入、營業純益及稅前純益重大變動之主要原因：

單位：新台幣千元

項目 \ 年度	111 年度	110 年度	增減金額	變動比例 (%)
營業收入	848,048,496	620,062,326	227,986,170	36.77
營業成本	831,832,945	554,282,477	277,550,468	50.07
營業毛利(損)淨額	16,215,551	65,779,849	-49,564,298	-75.35
營業費用合計	10,795,414	10,602,464	192,950	1.82
營業利益(損失)	5,420,137	55,177,385	-49,757,248	-90.18
營業外收入及支出合計	11,548,259	5,307,590	6,240,669	117.58
稅前淨利	16,968,396	60,484,975	-43,516,579	-71.95
所得稅費用(利益)	2,568,734	11,121,093	-8,552,359	-76.90
本期稅後淨利	14,399,662	49,363,882	-34,964,220	-70.83
增減比例變動分析說明：				
1. 本期營業毛利較上期減少 49,564,298 千元，111 年石化產品與輕油價差較 110 年減少，主係受中國清零封控影響，下游石化需求疲弱及燃料煤成本比 110 年增加，發電不敷成本，致 111 年度毛利減少。				
2. 營業利益較上期減少 49,757,248 千元，係因營業毛利減少，致營業利益較上期減少。				

(2)預期銷售數量與其依據，對公司未來財務業務之可能影響及因應計畫：

本公司 112 年度預估全年銷售汽油 5,499 千公秉，柴油 10,544 千公秉。在石化產品方面，石化產品部分視下游需求狀況，預計銷售乙烯 2,547 千噸、丙烯 2,186 千噸。公用流體方面，公用廠則配合製程需求，以穩定供應電力、蒸汽為首要任務，預計全年銷售電力達 107 億度、蒸汽 13,899 千噸。

### 三、現金流量

#### (1)最近二年度流動性分析

年 度	111 年度	110 年度	增減比例
項 目			
現金流量比率	-13.16%	61.33%	-74.49%
現金流量允當比率	69.14%	97.65%	-28.51%
現金再投資比率	-6.32%	3.97%	-10.29%

增減比例變動分析說明：

1. 現金流量比率較上期減少，係本期營業活動淨現金流量為負及本期流動負債較上期增加。
2. 現金流量允當比率較上期減少，係本期最近五年營業活動淨現金流量較上期減少。
3. 現金再投資比率較上期減少，係本期支付現金股利較上期增加。

#### (2)未來一年現金流動性分析

單位：新台幣千元

期初現金餘額 (1)	預計全年來自營業活動 淨現金流量 (2)	預計全年現金 流出量(3)	預計現金剩餘 (不足)數額 (1)+(2)-(3)	預計現金不足額之補救 措施	
				投資計畫	理財計畫
36,510,212	51,465,061	51,143,879	36,831,394	-	-

本年度現金流量變動情形分析：

1. 營業活動：112 年度預計淨現金流入 51,465,061 千元，主要係公司獲利穩定，產生營業活動淨現金流入。
2. 112 年預計現金總流出 51,143,879 千元，其中
  - (1)投資活動：112 年度預計現金流出 20,926,205 千元，主要係專案改善工程及轉投資支出等。
  - (2)融資活動：112 年度預計現金流出 30,217,674 千元，主要係分配現金股利及償還公司債等。

#### 四、最近年度重大資本支出對財務業務之影響

本公司目前主要資本支出係製程改善工程，主要資金來源為貸款及自有資金因應，對財務業務無重大影響。



## 五、最近年度轉投資政策、其獲利或虧損之主要原因、改善計畫及未來一年投資計畫：

本公司轉投資政策皆以長期策略性投資為原則，未來將致力結合本業與永續發展策略，持續開拓產業市場。

本公司 111 年採權益法之轉投資公司共 24 家，認列投資收益共新台幣 502,143 仟元，較前一年減少，主要係因煤炭價格飆升以及產品市場供需等因素，致部分公司虧損。本公司將持續督促輔導轉投資公司改善財務結構、提升經營績效。

本公司所有轉投資事業相關資訊，詳 252 頁至 255 頁。

## 六、風險事項

### (一)利率、匯率變動、通貨膨脹情形對公司損益之影響及未來因應措施：

1. 利率：針對本公司浮動利率之長期負債（包含浮動利率計息公司債），為規避利率波動風險，本公司將審慎評估金融市場情勢，於利率處於相對低檔時簽訂利率交換合約，期使承作利率低於投資計畫預估融資成本。
2. 匯率變動：本公司日常營運外匯資金不足部分，於市場匯率有利時買入即期或遠期外匯支應。對外幣長期負債，於匯率處於相對低檔時簽訂長天期遠期外匯或換匯換利合約，俾使本公司因匯率變動對營收獲利之影響減到最低。
3. 通貨膨脹情形：根據行政院主計處公布 111 年度消費者物價年增率為 2.95%及核心消費者物價年增率為 2.60%。原物料及營運成本上升影響公司獲利，但預期明年度通貨膨脹將趨緩。

### (二)從事高風險、高槓桿投資、資金貸與他人、背書保證及衍生性商品交易之政策、獲利或虧損之主要原因及未來因應措施：

1. 高風險、高槓桿投資：本公司主要投資石化業，石化業為成熟穩定之產業，風險低，且本公司一向穩健經營、財務健全，不作高槓桿投資。
2. 資金貸與他人：本公司資金貸與他人之對象，原則上為資金統一調度之關係企業，可貸放額度係依公司法第 15 條規定及本公司「資金貸與他人作業辦法」辦理，並經董事會通過後實施。由於貸與目的多為短期資金調度，貸與對象又為母子公司或關係企業，故從未發生呆帳損失。
3. 背書保證：本公司背書保證對象原則為母子公司、有業務關聯

之關係企業、或為因共同投資關係由各出資股東依其持股比率辦理背書保證之被投資公司，背書保證項目主要為融資保證；相關作業皆遵循本公司「背書保證作業程序」規定辦理，並經董事會決議同意後為之，本公司從未因背書保證發生損失。

4. 衍生性商品交易：本公司各項衍生性商品交易乃為規避因匯率、利率等波動所造成之市場風險為目的，不作套利與投機用途。執行之依據除按主管機關頒布之相關法規、國際財務報導準則（IFRS）外，悉依公司制定之「從事衍生性商品交易處理程序」，及本企業內規定之「外匯交易及風險管理辦法」辦理。

(三) 未來研發計畫及預計投入研發費用：

單位：新台幣千元

研發創新項目	說明與預期成果	進度 (預完日)	預計 支出
RCC LCO 產率達 20wt%之觸媒配方評估	2023 年柴油運輸需求將增加，生產 LCO 仍有利，因此除操作策略外，評估以觸媒配方優化，增產 LCO 可行性。	112/7/31	1,500
OL-1、OL-2 廠高階控制器性能改善	收集裂解爐及各塔槽長期操作資料，利用 AI 大數據分析技術，找出操作優化的關鍵變數，導入 Aspen 公司的動態矩陣控制軟體 (DMC3 : Dynamic Matrix Control)，結合工廠運轉數據，開發裂解爐及各塔槽操作優化模組，達到品質控制穩定、增加產品回收及降低能耗效益。	112/6/30 114/12/31	56,231 59,640
OL-2 廠丁二烯萃取蒸餾塔之操作與品質優化	配合公司推行人工智慧應用的政策，利用 AI 技術建立製程穩態與動態物理模型，達到製程控制穩定及減少能耗，提供最佳操作指引，預估可節省蒸汽 1.2 噸/時。	112/6/30	7,850

研發創新項目	說明與預期成果	進度 (預完日)	預計 支出
OL-2 廠裂解汽油分離塔(C-730)內部萃板改善	C-730 塔萃板分離效率不佳，塔底 C8 含量太高，經檢討及模擬後確認進料組成已偏離原始設計甚多，使得現有閥式萃板效能已不足以有效分離目前組成之進料。經委託萃板廠商評估將塔內萃板改為高效能萃板，或其他相同效能之構件，估算可增加裂解汽油 3,200 噸/年。	112/12/31	14,286
異戊二烯廠增設第一精餾塔智慧控制	配合公司推行(AI)人工智慧應用的政策，利用大數據分析技術建立製程穩態與動態物理模型，以優化第一精餾塔之操作與品質，達到製程控制穩定及增加異戊二烯產量，提供最佳操作指引，預估可增加異戊二烯產量 230 噸/年。	112/12/31	11,340
OL-2 廠新增 E-130 有機朗肯循環(ORC)發電機	裂解爐蒸汽鼓連續排放水收集至 V-120 後，再經超高壓排放水冷卻器 E-130 冷卻至 65°C 供給 C-340 水洗段使用。因連續排放水系統溫度高達 196°C，仍可回收再利用，擬新增有機朗肯循環 ORC 發電機回收能源，亦可減少冷卻水熱負荷，預估可發電量 222KW。	112/12/31	37,719

(四)國內外重要政策及法律變動對公司財務業務之影響及因應措施：本公司平時對國內外政經情勢、重大政策制定與法律變動等保持高度密切注意，並視需要安排人員接受專業課程訓練。111年至112年2月28日止與本公司財務業務相關之重要法令變動如下：

中華民國 110 年 10 月 21 日環保署預告修正「氣候變遷因應法」草案，於 112 年 1 月 10 日經立法院三讀通過，修正重點包含將 2050 年淨零排放目標入法、強化排放管制及誘因機制促進減量、徵收碳費專款專用、強化碳足跡管理機制及產品標示等議題，具體碳費徵收費率及徵收時點等規定將另行訂定公告，

本公司將持續關注修法動態並配合辦理。

- (五)科技改變(包括資通安全風險)及產業變化對公司財務業務之影響及因應措施：本公司所營事業屬成熟期產業，科技及產業變化對本公司財務業務無重大影響。本公司平時皆密切關注市場趨勢並評估其可能對公司營運產生的影響，關於資通安全風險之因應措施及管理詳「伍、營運概況」之「六、資通安全管理」。
- (六)企業形象改變對企業危機管理之影響及因應措施：本公司秉持「勤勞樸實、止於至善、永續經營、奉獻社會」經營理念，建立良好之企業形象，今後亦將持續貫徹理念，精益求精，對社會作出更大的貢獻。
- (七)進行併購之預期效益及可能風險及因應措施：無。
- (八)擴充廠房之預期效益及可能風險及因應措施：無。
- (九)進貨或銷貨集中所面臨之風險：
1. 進貨：本公司煉油廠及輕油裂解廠之主要原料分別為原油及輕油，其主要來源係中東各主要產油國家。該區域偶爾因動亂而有供應中斷的風險，進而影響產油國生產量，致有油源供給與價格不穩定之虞。本公司因煉製技術優良且製程具有充分之彈性，可向各產油國購買不同原油作為進料，且與國外油商、煤商訂定長期購買合約來分散風險，故可妥善防止原料供給之不穩定，並控制購料成本。
  2. 銷貨：本公司銷售對象及區域甚廣，111 年度內外銷之銷售額分別各占 53%及 47%，油品內銷主要客戶係簽訂銷售合約，銷售狀況穩定，外銷則視煉廠產銷狀況及國際市場行情，銷售東南亞、韓國、澳洲及歐美各地；石化產品主要銷售六輕廠區各公司，風險較低；公用廠之電力因與台電簽訂契約，如有剩餘則可回售台電，故風險低。
- (十)董事、監察人或持股超過百分之十之大股東，股權之大量移轉或更換對公司之影響及風險：無。
- (十一)經營權之改變對公司之影響及風險：無。
- (十二)訴訟或非訟事件，公司及公司董事、監察人、總經理、實質負責人、持股比例超過百分之十之大股東及從屬公司已判決

確定或尚在繫屬中之重大訴訟、非訟或行政爭訟事件，其結果可能對股東權益或證券價格有重大影響者，應揭露其系爭事實、標的金額、訴訟開始日期、主要涉訟當事人及截至年報刊印日止之處理情形：

本公司繫屬中訴訟案件經評估後不會對股東權益或證券價格造成重大影響，惟基於資訊揭露公開，仍揭露主要訴訟案件如下：

1. 訴訟對造：台南市政府環境保護局

案情概要：台南市政府環境保護局違法認定本公司副產石灰為事業廢棄物非法清運，處以罰鍰並限期改善，目前由最高行政法院審理中。

訴訟標的金額：裁罰總金額新台幣 1 億 4,196 萬元。

2. 訴訟對造：台西鄉民張淑芬等 74 人

案情概要：對造認為六輕排放氣體造成罹病致癌等提損害賠償訴訟，雲林地院裁定停止訴訟，目前由縣府經三次調處，縣府決議待本案雲林地院判決後再議。

訴訟標的金額：新台幣 7,017 萬元。

3. 訴訟對造：林志明、林俊成

案情概要：對造認為六輕排放氣體造成罹病致癌等提損害賠償訴訟，一審雲林地院判決我方勝訴，對造上訴，目前二審台南高分院審理中。

訴訟標的金額：新台幣 660 萬元。

4. 訴訟對造：林錦等 19 人

案情概要：對造認為六輕排放氣體造成罹病致癌等提損害賠償訴訟，目前台南高分院審理中。

訴訟標的金額：新台幣 1,900 萬元。

5. 訴訟對造：台灣港務(股)公司基隆港務分公司

案情概要：本公司東 15 碼頭塌陷，港務公司請求給付損害賠償，目前基隆地院一審審理中。

訴訟標的金額：新台幣 1 億 1,679 萬元。

(十三)氣候變遷對公司之影響及未來因應措施：

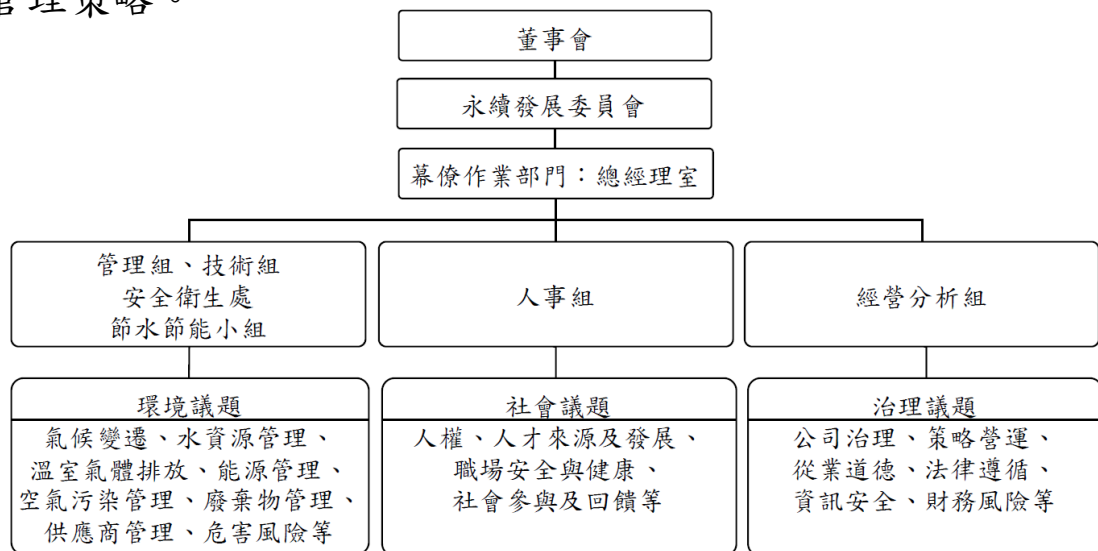
近年氣候變遷相關之風險控管蔚為全球風潮，國內亦透過政策及法規之修定推動能源轉型，舉凡減碳、汙染控管等社會責任已成為各企業致力推行之目標；本公司平時即持續關注全球環保趨勢及政府政策動態，目前除積極推動人工智慧於

生產上之應用及引進最新污染防治設備，藉此強化強化節能、節水及減碳上的作為外，並已著手規劃再生能源及天然氣電廠興建之可行性。

(十四)其他重要風險及因應措施：

1. 本公司風險管理之組織架構

依據本公司「風險管理辦法」，本公司風險管理以董事會為最高決策與督導單位，負責核定本公司風險管理政策及相關辦法，並督導各項風險管理制度之執行及其機制之有效運作。於 2022 年 5 月經董事會核准，成立永續發展委員會，並指派總經理室為幕僚作業部門，負責推動及監督各項風險管理工作之執行，並將各項風險區分為環境(E)、社會(S)及公司治理(G)議題等風險，分別由各機能組負責，據以擬訂相關風險管理策略。



2. 本公司 111 年風險管理執行情形與資訊溝通

每週召開「週會」檢討評估公司經營狀況，包含各項風險議題。

每季至少一次召開董事會，審查和評估公司有關永續發展主題之策略、政策和程序，並將風險管理議題納入會議議程討論，如永續報告書所揭露的因應氣候變遷長期策略目標、節能減碳策略、中長期願景、年度節能減碳績效、綠色生產及綠色產品之規劃、與利害關係人之溝通，並每年發布永續報告書。

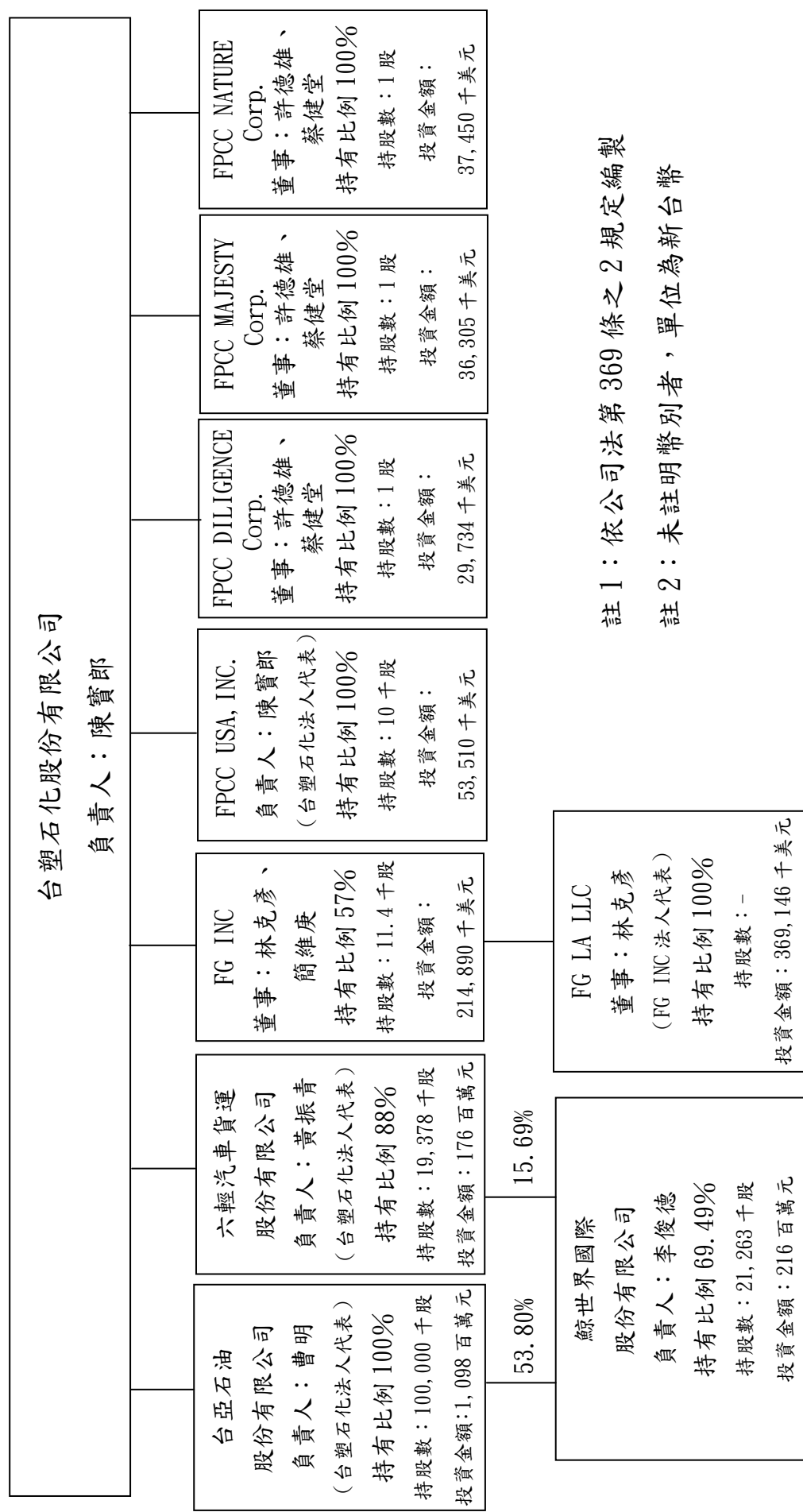
每年安排至少一次向董事會報告風險管理運作情形，最近一次報告日期為 111 年 5 月 31 日。

七、其他重要事項：無。

## 捌、特別記載事項

### 一、關係企業相關資料 (一)關係企業合併營業報告書

#### 1. 關係企業組織圖(截至111年12月31日)



註 1：依公司法第 369 條之 2 規定編製

註 2：未註明幣別者，單位為新台幣

2. 關係企業基本資料

單位：新台幣千元、美元(USD)千元

企業名稱	設立日期	地址	實收資本額	主要營業或生產項目
台亞石油股份有限公司	88.04.01	台北市敦化北路 201 之 34 號 5 樓	1,000,000	油品銷售
六輕汽車貨運股份有限公司	88.02.05	雲林縣麥寮鄉麥豐村表福路 42 號	220,200	運輸事業
鯨世界國際股份有限公司	86.12.08	新北市新莊區新樹路 294 號	306,000	油品銷售
台塑石化美國公司 (FPCC USA, Inc.)	95.03.31	1235 North Loop West, Suite 930, Houston, Texas 77008	USD 53,510	油氣探勘
FG INC	106.04.17	Corporation Trust Center, 1209 Orange Street, Wilmington, New Castle County, Delaware 19801	USD 377,000	投資公司
FG LA LLC	106.04.17	301 Main Street Suite 2000 Baton Rouge, LA 70825	USD 369,146	石化製品 產銷
FPCC DILIGENCE Corp.	109.03.20	80 Broad Street, Monrovia, Liberia.	USD 44,405	船舶租賃
FPCC MAJESTY Corp.	109.03.20	80 Broad Street, Monrovia, Liberia.	USD 54,219	船舶租賃
FPCC NATURE Corp.	109.03.20	80 Broad Street, Monrovia, Liberia.	USD 55,929	船舶租賃

3. 推定為有控制與從屬關係者：無。



4. 整體關係企業經營業務所涵蓋之行業及往來分工情形  
 涵蓋之行業：石化產業、油產銷售、運輸事業、探勘及船舶租賃。  
 往來分工情形：台亞石油(股)有限公司及世界國際(股)有限公司銷售本公司所生產之各項油  
 品；六輕汽車貨運(股)有限公司載運本公司生產之汽、柴油、液化石油氣、丁二  
 烯等油产品及石化產品；台塑石化美國公司從事原油探勘投資。

5. 各關係企業董事、監察人及總經理資料(112.03.31)

單位：股；%

企業名稱	職稱	姓名或代表人	持有股份	
			股數	持股比例(%)
台亞石油股份有限公司	董事長	台塑石化(股)公司(曹明)	100,000,000	100
	董事	台塑石化(股)公司(王文潮)	100,000,000	100
	董事	台塑石化(股)公司(王瑞瑜)	100,000,000	100
	董事	台塑石化(股)公司(林克彥)	100,000,000	100
	董事	台塑石化(股)公司(許德雄)	100,000,000	100
	監察人	台塑石化(股)公司(何福仁)	100,000,000	100
	董事長	台塑石化(股)公司(黃振青)	19,377,600	88
	董事	台塑石化(股)公司(林克彥)	19,377,600	88
	董事	台塑石化(股)公司(陳和奇)	19,377,600	88
	董事	台塑石化(股)公司(許德雄)	19,377,600	88
六輕汽車貨運股份有限公司	董事	台塑石化(股)公司(吳英瀚)	19,377,600	88
	監察人	台灣塑膠工業(股)公司(何福仁)	2,642,400	12

企業名稱	職稱	姓名或代表人	持有股份	
			股數	持股比例 (%)
鯨世界國際股份有限公司	董事長	李俊德	2,255,220	7.37
	董事	何惠珍	1,033,260	3.38
	董事	陳錦慧	850,680	2.78
	董事	台亞石油(股)公司(林克彥)	16,462,820	53.80
	董事	台亞石油(股)公司(許德雄)	16,462,820	53.80
	董事	台亞石油(股)公司(陳和奇)	16,462,820	53.80
	董事	台亞石油(股)公司(許文賢)	16,462,820	53.80
	董事	台亞石油(股)公司(褚阮宗澤)	16,462,820	53.80
	董事	台亞石油(股)公司(廖允文)	16,462,820	53.80
	董事	台亞石油(股)公司(吳英瀚)	16,462,820	53.80
	監察人	簡嘉成	2,067,540	6.76
	監察人	蔡健堂	0	0
	總經理	陳和奇	0	0
台塑石化美國公司 (FPCC USA, Inc.)	董事	台塑石化(股)公司(陳寶郎)	10,000	100
FG INC	董事	林克彥	0	0
	董事	簡維庚	0	0

企業名稱	職稱	姓名或代表人	持有股份	
			股數	持股比例 (%)
FG LA LLC	董事	FG INC(林克彥)	0	100
FPCC DILIGENCE Corp.	董事	台塑石化(股)公司(許德雄)	1	100
	董事	台塑石化(股)公司(蔡健堂)	1	100
	董事	台塑石化(股)公司(許德雄)	1	100
FPCC MAJESTY Corp.	董事	台塑石化(股)公司(蔡健堂)	1	100
	董事	台塑石化(股)公司(許德雄)	1	100
FPCC NATURE Corp.	董事	台塑石化(股)公司(許德雄)	1	100
	董事	台塑石化(股)公司(蔡健堂)	1	100

6. 營運概況(111.12.31)

單位:新台幣千元

企業名稱	資本額	資產總值	負債總額	淨值	營業收入	營業利益	本期損益 (稅後)	稅後每股盈餘 (元)
台亞石油 股份有限公司	1,000,000	6,622,394	4,756,513	1,865,881	17,178,441	237,876	332,155	3.32
六輕汽車貨運 股份有限公司	220,200	507,760	145,775	361,985	428,329	54,862	48,116	2.19
鯨世界國際股 份有限公司	306,000	357,216	27,447	329,769	14,913	10,997	8,517	0.28
台塑石化美國 公司 (FPCC USA, INC.)	1,643,178	2,118,768	75,561	2,043,207	565,244	323,250	720,480	72,048.03

企業名稱	資本額	資產總值	負債總額	淨值	營業收入	營業利益	本期損益 (稅後)	稅後每股盈餘 (元)
FG INC	11,576,916	11,054,634	0	11,054,634	0	-28,972	-64,352	-3,217.70
FG LA LLC	11,335,735	10,771,064	3,283	10,767,781	0	-54,653	-54,857	-
FPCC DILIGENCE Corp.	1,363,600	3,542,502	3,667,432	-124,930	608,699	33,027	36,881	36,880,526.39
FPCC MAJESTY Corp.	1,664,971	1,820,551	0	1,820,551	0	0	53,770	53,769,769.11
FPCC NATURE Corp.	1,717,453	1,879,649	0	1,879,649	0	0	56,123	56,123,726.29

註：外國公司美金兌換新台幣匯率，資產負債依 111.12.31 匯率 1:30.708 換算，損益依 111 年平均匯率 1:29.8516 計算。

(二)關係企業合併財務報表：同母子公司合併財務報表。

(三)關係報告書：不適用。

二、最近年度及截至年報刊印日止，私募有價證券辦理情形，應揭露股東會或董事會通過日期與數額、價格訂定之依據及合理性、特定人選擇之方式、辦理私募之必要理由、私募對象、資格條件、認購數量、與公司關係、參與公司經營情形、實際認購(或轉換)價格、實際認購(或轉換)價格與參考價格差異、辦理私募對股東權益影響、自股款或價款收足後迄資金運用計畫完成，私募有價證券之資金運用情形、計畫執行進度及計畫效益顯現情形：不適用。

三、最近年度及截至年報刊印日止，子公司持有或處分本公司股票情形：無本項情形。

四、其他必要補充說明事項：無。

五、最近年度及截至年報刊印日止，發生證券交易法第三十六條第三項第二款所定對股東權益或證券價格有重大影響之事項：無本項情形。

6505

台塑石化股份有限公司及子公司  
合併財務報告暨會計師查核報告  
民國一一一年度及民國一一〇年度

公司地址：雲林縣麥寮鄉中興村台塑工業園區 1 號之 1  
公司電話：(05)681-2345  
公司電話：(02)2712-2211

## 合併財務報告 目 錄

項 目	頁 次
一、封面	167
二、目錄	168
三、聲明書	169
四、會計師查核報告	170~173
五、合併資產負債表	174~175
六、合併綜合損益表	176
七、合併權益變動表	177
八、合併現金流量表	178
九、合併財務報告附註	
(一) 公司沿革	179
(二) 通過財務報告之日期及程序	179
(三) 新發布及修訂準則及解釋之適用	179~181
(四) 重大會計政策之彙總說明	181~199
(五) 重大會計判斷、估計及假設不確定性之主要來源	199~201
(六) 重要會計項目之說明	201~227
(七) 關係人交易	227~233
(八) 質押之資產	233
(九) 重大或有負債及未認列之合約承諾	234~235
(十) 重大之災害損失	235
(十一) 重大之期後事項	235
(十二) 其他	235~245
(十三) 附註揭露事項	
1. 重大交易事項相關資訊	245~251
2. 轉投資事業相關資訊	252~255
3. 大陸投資資訊	255~256
4. 主要股東資訊	256
(十四) 部門資訊	256~260

## 聲 明 書

本公司民國一一一年度(自一一一年一月一日至一一一年十二月三十一日止)依「關係企業合併營業報告書、關係企業合併財務報告及關係報告書編製準則」應納入編製關係企業合併財務報告之公司與依國際財務報導準則第十號應納入編製母子公司合併財務報告之公司均相同，且關係企業合併財務報告所應揭露相關資訊於前揭母子公司合併財務報告中均已揭露，爰不再另行編製關係企業合併財務報告。

特此聲明

公司名稱：台塑石化股份有限公司

董事長：陳寶郎

中華民國一一二年二月二十四日

## 會計師查核報告

台塑石化股份有限公司 公鑒：

### 查核意見

台塑石化股份有限公司及其子公司民國一一一年十二月三十一日及民國一一〇年十二月三十一日之合併資產負債表，暨民國一一一年一月一日至十二月三十一日及民國一一〇年一月一日至十二月三十一日之合併綜合損益表、合併權益變動表、合併現金流量表，以及合併財務報告附註(包括重大會計政策彙總)，業經本會計師查核竣事。

依本會計師之意見，基於本會計師之查核結果及其他會計師之查核報告(請參閱其他事項段)，上開合併財務報告在所有重大方面係依照證券發行人財務報告編製準則暨經金融監督管理委員會認可並發布生效之國際財務報導準則、國際會計準則、國際財務報導解釋及解釋公告編製，足以允當表達台塑石化股份有限公司及其子公司民國一一一年十二月三十一日及民國一一〇年十二月三十一日之合併財務狀況，暨民國一一一年一月一日至十二月三十一日及民國一一〇年一月一日至十二月三十一日之合併財務績效及合併現金流量。

### 查核意見之基礎

本會計師係依照會計師查核簽證財務報表規則及審計準則執行查核工作。本會計師於該等準則下之責任將於會計師查核合併財務報告之責任段進一步說明。本會計師所隸屬事務所受獨立性規範之人員已依會計師職業道德規範，與台塑石化股份有限公司及其子公司保持超然獨立，並履行該規範之其他責任。基於本會計師之查核結果及其他會計師之查核報告，本會計師相信已取得足夠及適切之查核證據，以作為表示查核意見之基礎。

### 關鍵查核事項

關鍵查核事項係指依本會計師之專業判斷，對台塑石化股份有限公司及其子公司民國一一一年度合併財務報告之查核最為重要之事項。該等事項已於查核合併財務報告整體及形成查核意見之過程中予以因應，本會計師並不對該等事項單獨表示意見。

#### 一、收入之認列

台塑石化股份有限公司及其子公司於民國一一一年度認列來自客戶合約之營業收入 848,048,496 千元，主要收入來源為煉製並銷售石化產品，因營業收入影響財務績效及盈餘分配，且交易金額重大，因此本會計師辨認為關鍵查核事項。



本會計師對台塑石化股份有限公司及其子公司收入認列執行但不限於下列查核程序：評估客戶合約收入認列會計政策的適當性，並對所辨認之履約義務之收入認列程序進行交易流程了解，執行控制點是否有效之測試；檢視交易條件確認滿足履約義務認列收入時點之妥適性；針對前十大銷貨客戶屬關係人者發函詢證銷貨金額；取得本期新增為前十大銷貨客戶名單，瞭解其交易性質及合理性，並核對交易發生原始憑證及帳款收回證明，確認匯款人與銷貨對象係為一致；針對資產負債表日前後一段期間，抽選重大客戶合約收入及銷貨退回之交易檢視其交易憑證，以確認營業收入及銷售退回已作適當之截止。

本會計師亦考量合併財務報告附註四及附註六.15 中有關營業收入揭露的適當性。

## 二、存貨之評價

截至民國一一一年十二月三十一日止，台塑石化股份有限公司及其子公司存貨淨額為 86,407,870 千元，佔總資產比例約為 20%，對於財務報告係屬重大，存貨主係原物料、製成品及半成品，按成本與淨變現價值孰低者衡量，由於國際原油價格波動等因素，可能導致存貨價格變動幅度大，致影響成本與淨變現價值孰低者衡量之計算複雜，本會計師因此辨認為關鍵查核事項。

本會計師對存貨之評價，包括但不限於下列相關查核程序：評估存貨評價會計政策的適當性；執行內部控制查核時，對存貨之評價程序進行流程了解，並執行控制點是否有效之測試；檢視其年度盤點計畫並觀察年度盤點程序，以驗證存貨數量的正確性；測試存貨計價方法係正確採用月加權平均法；測試管理階層採用之淨變現價值，以驗證存貨淨變現價值之正確性。

本會計師亦考量合併財務報告附註四及附註六.6 中有關存貨評價揭露的適當性。

## 其他事項一提及及其他會計師之查核

列入台塑石化股份有限公司及其子公司之合併財務報告中，部分被投資公司之財務報告未經本會計師查核，而係由其他會計師查核。因此，本會計師對上開合併財務報告所表示之意見中，有關該等被投資公司財務報告所列之金額，係依據其他會計師之查核報告。民國一一一年十二月三十一日及民國一一〇年十二月三十一日對該等被投資公司採用權益法之投資分別為 5,482,223 千元及 4,343,656 千元，均占合併資產總額之 1%，民國一一一年一月一日至十二月三十一日及民國一一〇年一月一日至十二月三十一日相關之採用權益法認列之關聯企業及合資損益之份額分別為 178,728 千元及 27,329 千元，分別占合併稅前淨利之 1%及 0%，採用權益法認列之關聯企業及合資之其他綜合損益之份額分別為 104,800 千元及(32,538)千元，分別占合併其他綜合損益淨額之(0)%及(1)%。

## 管理階層與治理單位對合併財務報告之責任

管理階層之責任係依照證券發行人財務報告編製準則暨經金融監督管理委員會認可並發布生效之國際財務報導準則、國際會計準則、國際財務報導解釋及解釋公告編製允當表達之合併財務報告，且維持與合併財務報告編製有關之必要內部控制，以確保合併財務報告未存有導因於舞弊或錯誤之重大不實表達。

於編製合併財務報告時，管理階層之責任亦包括評估台塑石化股份有限公司及其子公司繼續經營之能力、相關事項之揭露，以及繼續經營會計基礎之採用，除非管理階層意圖清算台塑石化股份有限公司及其子公司或停止營業，或除清算或停業外別無實際可行之其他方案。

台塑石化股份有限公司及其子公司之治理單位(含審計委員會)負有監督財務報導流程之責任。

## 會計師查核合併財務報告之責任

本會計師查核合併財務報告之目的，係對合併財務報告整體是否存有導因於舞弊或錯誤之重大不實表達取得合理確信，並出具查核報告。合理確信係高度確信，惟依照審計準則執行之查核工作無法保證必能偵出合併財務報告存有之重大不實表達。不實表達可能導因於舞弊或錯誤。如不實表達之個別金額或彙總數可合理預期將影響合併財務報告使用者所作之經濟決策，則被認為具有重大性。

本會計師依照審計準則查核時，運用專業判斷及專業懷疑。本會計師亦執行下列工作：

1. 辨認並評估合併財務報告導因於舞弊或錯誤之重大不實表達風險；對所評估之風險設計及執行適當之因應對策；並取得足夠及適切之查核證據以作為查核意見之基礎。因舞弊可能涉及共謀、偽造、故意遺漏、不實聲明或踰越內部控制，故未偵出導因於舞弊之重大不實表達之風險高於導因於錯誤者。
2. 對與查核攸關之內部控制取得必要之瞭解，以設計當時情況下適當之查核程序，惟其目的非對台塑石化股份有限公司及其子公司內部控制之有效性表示意見。
3. 評估管理階層所採用會計政策之適當性，及其所作會計估計與相關揭露之合理性。
4. 依據所取得之查核證據，對管理階層採用繼續經營會計基礎之適當性，以及使台塑石化股份有限公司及其子公司繼續經營之能力可能產生重大疑慮之事件或情況是否存在重大不確定性，作出結論。本會計師若認為該等事件或情況存在重大不確定性，則須於查核報告中提醒合併財務報告使用者注意合併財務報告之相關揭露，或於該等揭露係屬不適當時修正查核意見。本會計師之結論係以截至查核報告日所取得之查核證據為基礎。惟未來事件或情況可能導致台塑石化股份有限公司及其子公司不再具有繼續經營之能力。

5. 評估合併財務報告(包括相關附註)之整體表達、結構及內容，以及合併財務報告是否允當表達相關交易及事件。
6. 對於集團內組成個體之財務資訊取得足夠及適切之查核證據，以對合併財務報告表示意見。本會計師負責集團查核案件之指導、監督及執行，並負責形成集團查核意見。

本會計師與治理單位溝通之事項，包括所規劃之查核範圍及時間，以及重大查核發現(包括於查核過程中所辨認之內部控制顯著缺失)。

本會計師亦向治理單位提供本會計師所隸屬事務所受獨立性規範之人員已遵循會計師職業道德規範中有關獨立性之聲明，並與治理單位溝通所有可能被認為會影響會計師獨立性之關係及其他事項(包括相關防護措施)。

本會計師從與治理單位溝通之事項中，決定對台塑石化股份有限公司及其子公司民國一一一年度合併財務報告查核之關鍵查核事項。本會計師於查核報告中敘明該等事項，除非法令不允許公開揭露特定事項，或在極罕見情況下，本會計師決定不於查核報告中溝通特定事項，因可合理預期此溝通所產生之負面影響大於所增進之公眾利益。

## 其他

台塑石化股份有限公司已編製民國一一一年及一一〇年度之個體財務報告，並經本會計師出具包含其他事項段之無保留意見查核報告在案，備供參考。

安永聯合會計師事務所  
主管機關核准辦理公開發行公司財務報告  
核准文號：金管證六字第 0950104133 號  
(90)台財證(六)第 100690 號

林麗鳳

會計師：

傅文芳

中華民國一一二年二月二十四日

台塑石化股份有限公司及子公司  
合併資產負債表  
民國一十一年十二月三十一日及一〇年十二月三十一日

單位：新台幣千元

資 產		附 註	一〇一年十二月三十一日		一〇年十二月三十一日	
代碼	會 計 項 目		金 額	%	金 額	%
	流動資產					
1100	現金及約當現金	四、六.1及十二	\$36,510,212	9	\$64,471,884	14
1110	透過損益按公允價值衡量 之金融資產－流動	四、六.2及十二	1,562,720	-	3,793,036	1
1120	透過其他綜合損益按公允價值衡量 之金融資產－流動	四、六.3及十二	49,399,806	12	64,063,441	14
1139	避險之金融資產－流動	四、六.4及十二	829	-	39,957	-
1150	應收票據淨額	四、六.5及十二	387	-	2,559	-
1160	應收票據－關係人淨額	四、六.5、七及十二	1,745,581	-	1,657,301	-
1170	應收帳款淨額	四、六.5及十二	26,202,846	6	19,779,444	4
1180	應收帳款－關係人淨額	四、六.5、七及十二	27,022,831	7	29,416,464	6
1197	應收融資租賃款淨額	四、六.17、七及十二	337,638	-	293,244	-
1200	其他應收款(含關係人)	七、十二及十三	15,875,104	4	11,179,455	3
130x	存貨	四及六.6	86,407,870	20	72,713,154	16
1410	預付款項	六.7	21,557,153	5	21,583,004	5
1470	其他流動資產	八	579,866	-	592,666	-
11xx	流動資產合計		<u>267,202,843</u>	<u>63</u>	<u>289,585,609</u>	<u>63</u>
	非流動資產					
1517	透過其他綜合損益按公允價值衡量 之金融資產－非流動	四、六.3及十二	10,566,574	3	19,690,133	4
1550	採用權益法之投資	四及六.8	28,678,842	7	29,961,163	7
1600	不動產、廠房及設備	四、六.9及七	92,779,585	22	97,933,173	21
1750	礦產資源淨額	四	1,073,031	-	973,536	-
1755	使用權資產	四、六.17及七	4,863,787	1	5,427,176	1
1760	投資性不動產淨額	四及六.10	395,343	-	392,331	-
1840	遞延所得稅資產	四及六.21	3,817,736	1	3,060,937	1
194D	長期應收融資租賃款淨額	四、六.17、七及十二	2,340,191	1	2,429,423	1
1990	其他非流動資產－其他	四及六.10	10,063,536	2	9,303,627	2
15xx	非流動資產合計		<u>154,578,625</u>	<u>37</u>	<u>169,171,499</u>	<u>37</u>
1xxx	資產總計		<u>\$421,781,468</u>	<u>100</u>	<u>\$458,757,108</u>	<u>100</u>

(請參閱合併財務報告附註)

董事長：陳寶郎

經理人：曹明

會計主管：陳宗霖

台塑石化股份有限公司及子公司  
 合併資產負債表  
 民國一十一年十二月三十一日及一〇年十二月三十一日

單位：新台幣千元

負債及權益		附註	一〇年十二月三十一日		一一年十二月三十一日	
			金額	%	金額	%
代碼	會計項目					
	流動負債					
2100	短期借款	六.11及十二	\$6,582,392	2	\$174,865	-
2110	應付短期票券	六.11及十二	16,400,000	4	-	-
2130	合約負債—流動	四及六.15	72,304	-	67,184	-
2150	應付票據	十二	6,613	-	6,693	-
2170	應付帳款	十二	15,878,056	4	23,052,980	5
2180	應付帳款—關係人	七及十二	3,721,264	1	3,615,713	1
2200	其他應付款	十二	18,444,087	4	18,173,493	4
2220	其他應付款項—關係人	七及十二	144,497	-	227,154	-
2230	本期所得稅負債	四及六.21	3,348,403	1	11,073,904	3
2280	租賃負債—流動	四、六.17、七及十二	1,153,656	-	1,114,710	-
2320	一年或一營業週期內到期長期負債	六.12及十二	3,350,000	1	-	-
2399	其他流動負債—其他	九	683,260	-	415,776	-
21xx	流動負債合計		<u>69,784,532</u>	<u>17</u>	<u>57,922,472</u>	<u>13</u>
	非流動負債					
2530	應付公司債	六.12及十二	25,850,000	6	29,200,000	6
2570	遞延所得稅負債	四及六.21	68,198	-	22,834	-
2580	租賃負債—非流動	四、六.17、七及十二	3,930,099	1	4,517,538	1
2640	淨確定福利負債—非流動	四及六.13	4,643,424	1	5,090,444	1
2670	其他非流動負債—其他		219,850	-	236,732	-
25xx	非流動負債合計		<u>34,711,571</u>	<u>8</u>	<u>39,067,548</u>	<u>8</u>
2xxx	負債總計		<u>104,496,103</u>	<u>25</u>	<u>96,990,020</u>	<u>21</u>
31xx	歸屬於母公司業主之權益	四及六.14				
3100	股本					
3110	普通股股本		95,259,597	23	95,259,597	21
3200	資本公積		31,421,269	7	31,420,682	7
3300	保留盈餘					
3310	法定盈餘公積		77,839,238	18	72,937,151	16
3320	特別盈餘公積		3,033,784	1	3,033,784	1
3350	未分配盈餘		92,173,931	22	118,495,617	25
	保留盈餘合計		<u>173,046,953</u>	<u>41</u>	<u>194,466,552</u>	<u>42</u>
3400	其他權益		12,760,615	3	36,267,637	8
36xx	非控制權益	六.14	4,796,931	1	4,352,620	1
3xxx	權益總計		<u>317,285,365</u>	<u>75</u>	<u>361,767,088</u>	<u>79</u>
	負債及權益總計		<u>\$421,781,468</u>	<u>100</u>	<u>\$458,757,108</u>	<u>100</u>

(請參閱合併財務報告附註)

董事長：陳寶郎

經理人：曹明

會計主管：陳宗霖

台塑石化股份有限公司及子公司  
合併綜合損益表  
民國一一年及一〇年一月一日至十二月三十一日

單位：新台幣千元

代碼	會計項目	附註	一一年度		一〇年度	
			金額	%	金額	%
4000	營業收入	四、六.15及七	\$848,048,496	100	\$620,062,326	100
5000	營業成本	四、六.6、六.18及七	831,832,945	98	554,282,477	89
5950	營業毛利淨額		16,215,551	2	65,779,849	11
6000	營業費用	四、六.13、六.16、六.18及七				
6100	推銷費用		5,918,811	1	5,379,248	1
6200	管理費用		4,431,371	-	4,739,947	1
6300	研究發展費用		406,561	-	310,509	-
6450	預期信用減損損失(利益)		38,671	-	172,760	-
	營業費用合計		10,795,414	1	10,602,464	2
6900	營業利益		5,420,137	1	55,177,385	9
7000	營業外收入及支出					
7100	利息收入	六.19及七	471,265	-	343,796	-
7010	其他收入	六.19及七	6,577,703	1	3,636,029	1
7020	其他利益及損失	六.19及七	5,744,415	-	1,210,774	-
7050	財務成本	六.19及七	(556,891)	-	(376,204)	-
7060	採用權益法認列之關聯企業及合資損益之份額	四及六.8	(688,233)	-	493,195	-
	營業外收入及支出合計		11,548,259	1	5,307,590	1
7900	稅前淨利		16,968,396	2	60,484,975	10
7950	所得稅費用	四及六.21	2,568,734	-	11,121,093	2
8200	本期淨利		14,399,662	2	49,363,882	8
8300	其他綜合損益	六.8及六.20				
8310	不重分類至損益之項目					
8311	確定福利計劃之再衡量數		424,581	-	(484,089)	-
8316	透過其他綜合損益按公允價值衡量之權益工具投資未實現評價利益(損失)		(23,727,924)	(3)	5,592,639	1
8320	採用權益法認列之關聯企業及合資之其他綜合損益之份額—不重分類至損益之項目		(2,012,498)	-	1,055,736	-
8349	與不重分類之項目相關之所得稅費用(利益)		84,917	-	(96,818)	-
8360	後續可能重分類至損益之項目					
8361	國外營運機構財務報表換算之兌換差額		1,579,937	-	(417,323)	-
8368	避險工具之損益		(39,128)	-	(125,284)	-
8370	採用權益法認列之關聯企業及合資之其他綜合損益之份額—可能重分類至損益之項目		1,179,116	-	(339,013)	-
8399	與可能重分類之項目相關之所得稅費用(利益)		(7,826)	-	(24,234)	-
	本期其他綜合損益(稅後淨額)		(22,673,007)	(3)	5,403,718	1
8500	本期綜合損益總額		\$(8,273,345)	(1)	\$54,767,600	9
8600	淨利歸屬於:					
8610	母公司業主		\$14,421,560	2	\$49,401,403	8
8620	非控制權益		(21,898)	-	(37,521)	-
			\$14,399,662	2	\$49,363,882	8
8700	綜合損益總額歸屬於:					
8710	母公司業主		\$(8,721,556)	(1)	\$54,933,674	9
8720	非控制權益		448,211	-	(166,074)	-
			\$(8,273,345)	(1)	\$54,767,600	9
	每股盈餘(元)	四及六.22				
9750	基本/稀釋每股盈餘		稅前	稅後	稅前	稅後
9710	繼續營業單位淨利		\$1.76	\$1.51	\$6.35	\$5.19
	本期淨利		\$1.76	\$1.51	\$6.35	\$5.19

(請參閱合併財務報告附註)

董事長：陳寶郎

經理人：曹明

會計主管：陳宗霖

台塑石化股份有限公司及子公司  
合併權益變動表

民國一〇一一年一月一日至十二月三十一日

代碼	項目	歸屬於母公司業主之權益											非控制權益	權益總額
		股本		保留盈餘			其他權益項目				歸屬於母公司業主權益總計			
		普通股	資本公積	法定盈餘公積	特別盈餘公積	未分配盈餘	國外營運機構財務報表換算之兌換差額	透過其他綜合損益按公允價值衡量之金融資產未實現評價(損)益	避險工具之損益	31XX	36XX			
AT	民國110年1月1日餘額	3110	3200	3310	3320	3350	3410	3420	3450	31XX	36XX	3XXX		
	109年度盈餘指撥及分配：	\$95,259,597	\$31,418,849	\$72,190,485	\$3,033,784	\$75,841,731	\$ (1,159,494)	\$31,383,392	\$133,015	\$308,101,359	\$4,525,709	\$312,627,068		
B1	提列法定盈餘公積	-	-	746,666	-	(746,666)	-	-	-	-	-	-	-	
B5	普通股現金股利	-	-	-	-	(5,620,316)	-	-	-	(5,620,316)	-	(5,620,316)	-	
	其他資本公積變動：													
C7	採用權益法認列之關聯企業及合資之變動數	-	1,496	-	-	-	-	-	-	1,496	-	1,496	-	
C17	其他資本公積變動數	-	337	-	-	-	-	-	-	337	-	337	-	
D1	民國110年度淨利(損)	-	-	-	-	49,401,403	-	-	-	49,401,403	(37,521)	49,363,882	-	
D3	民國110年度其他綜合損益	-	-	-	-	(391,156)	(628,169)	6,646,228	(94,632)	5,532,271	(128,553)	5,403,718	-	
D5	本期綜合損益總額	-	-	-	-	49,010,247	(628,169)	6,646,228	(94,632)	54,933,674	(166,074)	54,767,600	-	
O1	非控制權益增(減)	-	-	-	-	-	-	-	-	-	(7,015)	(7,015)	-	
Q1	處分透過其他綜合損益按公允價值衡量之權益工具	-	-	-	-	10,621	-	(12,703)	-	(2,082)	-	(2,082)	-	
Z1	民國110年12月31日餘額	\$95,259,597	\$31,420,682	\$72,937,151	\$3,033,784	\$118,495,617	\$ (1,787,663)	\$38,016,917	\$38,383	\$357,414,468	\$4,352,620	\$361,767,088		
A1	民國111年1月1日餘額	\$95,259,597	\$31,420,682	\$72,937,151	\$3,033,784	\$118,495,617	\$ (1,787,663)	\$38,016,917	\$38,383	\$357,414,468	\$4,352,620	\$361,767,088		
	110年度盈餘指撥及分配：													
B1	提列法定盈餘公積	-	-	4,902,087	-	(4,902,087)	-	-	-	-	-	-	-	
B5	普通股現金股利	-	-	-	-	(36,198,647)	-	-	-	(36,198,647)	-	(36,198,647)	-	
	其他資本公積變動：													
C17	其他資本公積變動數	-	587	-	-	-	-	-	-	587	-	587	-	
D1	民國111年度淨利(損)	-	-	-	-	14,421,560	-	-	-	14,421,560	(21,898)	14,399,662	-	
D3	民國111年度其他綜合損益	-	-	-	-	347,435	2,289,875	(25,749,124)	(31,302)	(23,143,116)	470,109	(22,673,007)	-	
D5	本期綜合損益總額	-	-	-	-	14,768,995	2,289,875	(25,749,124)	(31,302)	(8,721,556)	448,211	(8,273,345)	-	
O1	非控制權益增(減)	-	-	-	-	-	-	-	-	-	(3,900)	(3,900)	-	
Q1	處分透過其他綜合損益按公允價值衡量之權益工具	-	-	-	-	10,053	-	(10,053)	-	-	-	-	-	
T1	移除認列關聯企業現金流量避險準備金額	-	-	-	-	-	-	-	(6,418)	(6,418)	-	(6,418)	-	
Z1	民國111年12月31日餘額	\$95,259,597	\$31,421,269	\$77,839,238	\$3,033,784	\$92,173,931	\$502,212	\$12,257,740	\$663	\$312,488,434	\$4,796,931	\$317,285,365		

(請參閱合併財務報告附註)

董事長：陳寶郎

經理人：曹明

會計主管：陳宗霖

台塑石化股份有限公司及子公司  
合併現金流量表  
民國一一年及一〇年一月一日至十二月三十一日

單位：新台幣千元

代碼	項 目	一一一年度	一一〇年度
		金 額	金 額
AAAA	營業活動之現金流量：		
A10000	本期稅前淨利	\$16,968,396	\$60,484,975
A20000	調整項目：		
A20010	收益費損項目：		
A20100	折舊及折耗費用	15,018,168	12,987,372
A20200	攤銷費用	1,227,768	1,512,337
A20400	透過損益按公允價值衡量金融資產及負債之淨損失(利益)	(192,014)	95,475
A20900	利息費用	556,891	376,204
A21200	利息收入	(471,265)	(343,796)
A21300	股利收入	(4,170,524)	(1,478,861)
A22300	採用權益法認列之關聯企業及合資損失(利益)之份額	688,233	(493,195)
A22500	處分及報廢不動產、廠房及設備損失(利益)	1,073	16,324
A22700	處分投資性不動產損失(利益)	636	-
A22900	處分其他資產損失(利益)	(584,021)	-
A23700	非金融資產減損損失	99,517	-
A23800	非金融資產減損迴轉利益	(4,224)	(26,767)
A29900	其他項目－租賃修改(利益)損失	(1,304)	3,763
A30000	與營業活動相關之資產/負債變動數：		
A31130	應收票據(含關係人)(增加)減少	(86,108)	(191,914)
A31150	應收帳款(含關係人)(增加)減少	(4,029,769)	(15,245,194)
A31180	其他應收款(含關係人)(增加)減少	(2,904,787)	(3,599,413)
A31200	存貨(增加)減少	(13,694,716)	(25,675,748)
A31230	預付款項(增加)減少	25,851	(11,212,546)
A31240	其他流動資產(增加)減少	17,202	(17,594)
A32125	合約負債增加(減少)	5,120	6,783
A32130	應付票據增加(減少)	(80)	(1,342)
A32150	應付帳款(含關係人)(增加)減少	(7,069,373)	15,985,475
A32180	其他應付款增加(減少)	253,916	2,692,701
A32230	其他流動負債增加(減少)	267,484	226,145
A32240	淨確定福利負債增加(減少)	(22,439)	(46,681)
A33000	營運產生之現金流入(流出)	1,899,631	36,054,503
A33500	退還(支付)之所得稅	(11,082,761)	(528,114)
AAAA	營業活動之淨現金流入(流出)	(9,183,130)	35,526,389
BBBB	投資活動之現金流量：		
B00010	取得透過其他綜合損益按公允價值衡量之金融資產	(12,000)	(1,472,648)
B00020	處分透過其他綜合損益按公允價值衡量之金融資產	70,400	-
B00030	透過其他綜合損益按公允價值衡量之金融資產減資退回股款	4,250	-
B00200	處分透過損益按公允價值衡量之金融資產	2,422,330	-
B01800	取得採用權益法之投資	(1,000,002)	(897,820)
B02700	取得不動產、廠房及設備：		
	支付之成本	(7,633,752)	(10,546,061)
	支付之資本化利息	(13,559)	(4,118)
B02800	處分不動產、廠房及設備之價款	16,386	23,737
B04100	其他應收款(含關係人)－同業往來增加	(1,769,039)	-
B04200	其他應收款(含關係人)－同業往來減少	-	3,752,427
B05500	處分投資性不動產	576	-
B06100	長期應收租賃款減少	315,266	365,065
B06500	其他金融資產增加	(4,402)	(2,561)
B06700	其他非流動資產增加	(1,987,677)	(168,961)
B07500	收取之利息	449,442	353,135
B07600	收取之股利	4,924,813	2,092,569
B09900	其他投資活動	352,706	(204,319)
BBBB	投資活動之淨現金流入(流出)	(3,864,262)	(6,709,555)
CCCC	籌資活動之現金流量：		
C00100	短期借款增加	6,407,527	-
C00200	短期借款減少	-	(96,916)
C00500	應付短期票券增加	16,400,000	-
C03800	其他應付款－關係人減少	(82,657)	(14,434)
C04020	租賃本金償還	(1,166,342)	(1,116,639)
C04300	其他非流動負債增加	-	57,239
C04400	其他非流動負債減少	(16,295)	-
C04500	發放現金股利	(36,197,781)	(5,620,656)
C05600	支付之利息	(541,079)	(368,251)
C05800	非控制權益變動	(3,900)	(7,015)
CCCC	籌資活動之淨現金流入(流出)	(15,200,527)	(7,166,672)
DDDD	匯率變動對現金及約當現金之影響	286,247	(144,081)
EEEE	本期現金及約當現金增加(減少)數	(27,961,672)	21,506,081
E00100	期初現金及約當現金餘額	64,471,884	42,965,803
E00200	期末現金及約當現金餘額	\$36,510,212	\$64,471,884

(請參閱合併財務報告附註)

董事長：陳寶郎

經理人：曹明

會計主管：陳宗霖



台塑石化股份有限公司及子公司  
合併財務報告附註  
民國一一一年一月一日至十二月三十一日及  
一一〇年一月一日至十二月三十一日  
(金額除另有註明者外，均以新台幣千元為單位)

## 一、公司沿革

台塑石化股份有限公司(以下簡稱本公司)自民國八十一年三月開始籌備，於民國八十一年四月六日核准設立，設廠於雲林縣麥寮鄉台塑企業麥寮園區，主要營業項目包括經營提煉石油廠及碳氫化合物製造廠等。

本公司於民國八十五年五月經主管機關核准辦理股票公開發行，民國九十二年十一月十二日經金管會證期局(原證期會)(92)台財證(一)第0920151815號函准予股票上市，並於民國九十二年十二月二十六日正式掛牌交易。主要由台灣塑膠工業(股)公司、台灣化學纖維(股)公司及南亞塑膠工業(股)公司投資成立，截至民國一一一年十二月三十一日止持股比例各為28.55%、24.15%及23.10%。

## 二、通過財務報告之日期及程序

本公司及子公司(以下簡稱本集團)民國一一一年度及一一〇年度之合併財務報告業經董事會於民國一一二年二月二十四日通過發布。

## 三、新發布及修訂準則及解釋之適用

### 1. 首次適用國際財務報導準則而產生之會計政策變動

本集團已採用金融監督管理委員會(以下簡稱金管會)已認可且自民國一一一年一月一日以後開始之會計年度適用之國際財務報導準則、國際會計準則、國際財務報導解釋或解釋公告，新準則及修正之首次適用對本公司並無重大影響。

### 2. 截至財務報告通過發布日為止，本集團尚未採用下列國際會計準則理事會已發布且金管會已認可之新發布、修訂及修正準則或解釋：

項次	新發布/修正/修訂準則及解釋	國際會計準則理事會發布之生效日
1	揭露倡議—會計政策(國際會計準則第1號之修正)	民國112年1月1日
2	會計估計之定義(國際會計準則第8號之修正)	民國112年1月1日
3	與單一交易所產生之資產及負債有關之遞延所得稅(國際會計準則第12號之修正)	民國112年1月1日

#### (1) 揭露倡議—會計政策(國際會計準則第1號之修正)

此修正係改善會計政策之揭露，以提供投資者及其他財務報表主要使用者更有用之資訊。

#### (2) 會計估計之定義(國際會計準則第8號之修正)

此修正直接定義會計估計，並對國際會計準則第8號「會計政策、會計估計變動及錯誤」進行其他修正，以協助企業區分會計政策變動與會計估計變動。

台塑石化股份有限公司及子公司合併財務報告附註(續)  
(金額除另予註明者外，均以新台幣千元為單位)

- (3) 與單一交易所產生之資產及負債有關之遞延所得稅 (國際會計準則第12號之修正)

此修正係限縮國際會計準則第12號「所得稅」第15及24段中有關遞延所得稅認列豁免之範圍，使該豁免不適用於原始認列時產生相同金額之應課稅及可減除暫時性差異之交易。

以上國際會計準則理事會已發布，金管會已認可且自民國一一二年一月一日以後開始之會計年度適用之新發布、修訂及修正之準則或解釋，上述新公布或修正準則、或解釋對本集團並無重大影響。

3. 截至財務報告通過發布日為止，本集團未採用下列國際會計準則理事會已發布但金管會尚未認可之新發布、修訂及修正準則或解釋：

項次	新發布/修正/修訂準則及解釋	國際會計準則理事會發布之生效日
1	國際財務報導準則第10號「合併財務報表」及國際會計準則第28號「投資關聯企業及合資」之修正－投資者與其關聯企業或合資間之資產出售或投入	待國際會計準則理事會決定
2	國際財務報導準則第17號「保險合約」	民國112年1月1日
3	負債分類為流動或非流動(國際會計準則第1號之修正)	民國113年1月1日
4	售後租回中之租賃負債 (國際財務報導準則第16號之修正)	民國113年1月1日
5	合約中之非流動負債(國際會計準則第1號之修正)	民國113年1月1日

- (1) 國際財務報導準則第10號「合併財務報表」及國際會計準則第28號「投資關聯企業及合資」之修正－投資者與其關聯企業或合資間之資產出售或投入

此計畫係為處理國際財務報導準則第10號「合併財務報表」與國際會計準則第28號「投資關聯企業及合資」間，有關以子公司作價投資關聯企業或合資而喪失控制之不一致。國際會計準則第28號規定投入非貨幣性資產以交換關聯企業或合資之權益時，應依順流交易之處理方式銷除所產生利益或損失之份額；國際財務報導準則第10號則規定應認列喪失對子公司之控制時之全數利益或損失。此修正限制國際會計準則第28號之前述規定，當構成國際財務報導準則第3號所定義為業務之資產出售或投入時，其所產生之利益或損失應全數認列。

此修正亦修改國際財務報導準則第10號使得投資者與其關聯企業或合資間，當出售或投入不構成國際財務報導準則第3號所定義業務之子公司時，其產生之利益或損失，僅就非屬投資者所享有份額之範圍認列。

- (2) 國際財務報導準則第17號「保險合約」

此準則提供保險合約全面性之模型，含括所有會計相關部分(認列、衡量、表達及揭露原則)，準則之核心為一般模型，於此模型下，原始認列以履約現金流量及合約服務邊際兩者之合計數衡量保險合約群組；於每一報導期間結束日之帳面金額為剩餘保障負債及已發生理賠負債兩者之總和。

台塑石化股份有限公司及子公司合併財務報告附註(續)  
(金額除另予註明者外，均以新台幣千元為單位)

除一般模型外，並提供具直接參與特性合約之特定適用方法(變動收費法)；及短期合約之簡化法(保費分攤法)。

此準則於民國一〇六年五月發布後，另於民國一〇九年及一一〇發布修正，該等修正除於過渡條款中將生效日延後2年(亦即由原先民國一一〇年一月一日延後至民國一一二年一月一日)並提供額外豁免外，並藉由簡化部分規定而降低採用此準則成本，以及修改部分規定使部分情況更易於解釋。此準則之生效將取代過渡準則(亦即國際財務報導準則第4號「保險合約」)

(3) 負債分類為流動或非流動(國際會計準則第1號之修正)

此係針對會計準則第1號「財務報表之表達」第69段至76段中負債分類為流動或非流動進行修正。

(4) 售後租回中之租賃負債(國際財務報導準則第16號之修正)

此係針對國際財務報導準則第16號「租賃」賣方兼承租人於售後租回交易增加額外會計處理以增進準則之一致適用。

(5) 合約中之非流動負債(國際會計準則第1號之修正)

此修正係增進企業提供有關長期債務合約之資訊。說明對於報導期間後十二個月須遵守之合約約定，不影響該等負債於報導期間結束日分類為流動或非流動。

以上國際會計準則理事會已發布但金管會尚未認可之準則或解釋，其實際適用日期以金管會規定為準，上述新公布或修正準則、或解釋對本集團並無重大影響。

四、重大會計政策之彙總說明

1. 遵循聲明

本集團民國一一一年度及一一〇年度之合併財務報告係依據證券發行人財務報告編製準則暨經金管會認可並發布生效之國際財務報導準則、國際會計準則、國際財務報導解釋及解釋公告編製。

2. 編製基礎

合併財務報告除以公允價值衡量之金融工具外，係以歷史成本為編製基礎。除另行註明者外，合併財務報告均以新台幣千元為單位。

3. 合併概況

(1) 合併財務報告編製原則

當本公司暴露於來自對被投資者之參與之變動報酬或對該等變動報酬享有權利，且透過其對被投資者之權力有能力影響該等報酬時，控制即達成。特別是，本公司僅於具有下列三項控制要素時，本公司始控制被投資者：

- (a) 對被投資者之權力(亦即具有賦予其現時能力以主導攸關活動之既存權利)
- (b) 來自對被投資者之參與之變動報酬之暴險或權利，及
- (c) 使用其對被投資者之權力以影響投資者報酬金額之能力

台塑石化股份有限公司及子公司合併財務報告附註(續)  
(金額除另予註明者外，均以新台幣千元為單位)

當本公司直接或間接持有少於多數之被投資者表決權或類似權利時，本公司考量所有攸關事實及情況以評估其是否對被投資者具有權力，包括：

- (a) 與被投資者其他表決權持有人間之合約協議
- (b) 由其他合約協議所產生之權利
- (c) 表決權及潛在表決權

當事實及情況顯示三項控制要素中之一項或多項發生變動時，本公司即重評估是否仍控制被投資者。

子公司自收購日(即本集團取得控制之日)起，即全部編入合併報告中，直到喪失對子公司控制之日為止。子公司財務報告之會計期間及會計政策與母公司一致。所有集團內部帳戶餘額、交易、因集團內部交易所產生之未實現內部利得與損失及股利，係全數銷除。

對子公司持股之變動，若未喪失對子公司之控制，則該股權變動係以權益交易處理。

子公司綜合損益總額係歸屬至本公司業主及非控制權益，即使非控制權益因而產生虧損餘額亦然。

若本集團喪失對子公司之控制，則

- (a) 除列子公司之資產(包括商譽)和負債；
- (b) 除列任何非控制權益之帳面金額；
- (c) 認列取得對價之公允價值；
- (d) 認列所保留任何投資之公允價值；
- (e) 認列任何利益或虧損為當期損益；
- (f) 重分類母公司之前認列於其他綜合損益之項目金額為當期損益或依其他國際財務報導準則之規定直接轉入保留盈餘。

(2) 合併財務報告編製主體如下：

投資公司名稱	子公司名稱	業務性質	所持股權或 出資比例	
			111.12.31	110.12.31
本公司	台亞石油(股)公司	零售業	100%	100%
本公司	六輕汽車貨運(股)公司	運輸業	88%	88%
本公司	FPCC USA, INC.	石油探勘	100%	100%
本公司	FPCC DILIGENCE Corp.	船舶租賃	100%	100%
本公司	FPCC MAJESTY Corp.	船舶租賃	100%	100%
本公司	FPCC NATURE Corp.	船舶租賃	100%	100%
本公司	FG INC.	投資公司	57%	57%
FG INC.	FG LA LLC	石化製品產銷	100%	100%

台塑石化股份有限公司及子公司合併財務報告附註(續)  
(金額除另予註明者外，均以新台幣千元為單位)

(3) 未列入合併財務報告之子公司如下：

投資公司 名稱	孫公司 名稱	業務 性質	所持股權百分比		說 明
			111.12.31	110.12.31	
台亞石油 (股)公司	鯨世界國際 (股)公司	零售業	53.80%	53.80%	子公司對鯨世界國際(股)公司民國一一年十二月三十一日及民國一〇年十二月三十一日之綜合持股均為69.49%，該公司之資產總額、負債總額及本期淨利分別佔各該年度(底)合併資產總額、合併負債總額及合併總損益之0.08%、0.03%、(0.10)% 及 0.08%、0.03%、0.02%，因其不具重大影響，故未將其併入合併財務報告。
六輕汽車 貨運(股) 公司	鯨世界國際 (股)公司	零售業	15.69%	15.69%	

4. 外幣交易

本集團之合併財務報表係以本公司之功能性貨幣新台幣表達。集團內的每一個體係自行決定其功能性貨幣，並以該功能性貨幣衡量其財務報表。

集團內個體之外幣交易係以交易日匯率換算為其功能性貨幣記錄。於每一報導期間結束日，外幣貨幣性項目以該日收盤匯率換算；以公允價值衡量之外幣非貨幣性項目，以衡量公允價值當日之匯率換算；以歷史成本衡量之外幣非貨幣性項目，以原始交易日之匯率換算。

除下列所述者外，因交割或換算貨幣性項目所產生之兌換差額，於發生當期認列為損益：

- (1) 為取得符合要件之資產所發生之外幣借款，其產生之兌換差額若視為對利息成本之調整者，為借款成本之一部分，予以資本化作為該項資產之成本。
- (2) 適用國際財務報導準則第9號「金融工具」之外幣項目，依金融工具之會計政策處理。
- (3) 構成報導個體對國外營運機構淨投資一部分之貨幣性項目，所產生之兌換差額原始係認列為其他綜合損益，並於處分該淨投資時，自權益重分類至損益。

台塑石化股份有限公司及子公司合併財務報告附註(續)  
(金額除另予註明者外，均以新台幣千元為單位)

當非貨幣性項目之利益或損失認列為其他綜合損益時，該利益或損失之任何兌換組成部分認列為其他綜合損益。當非貨幣性項目之利益或損失認列為損益時，該利益或損失之任何兌換組成部分認列為損益。

5. 外幣財務報表之換算

編製合併財務報表時，國外營運機構之資產與負債係以該資產負債表日之收盤匯率換算為新台幣，收益及費損項目係以當期平均匯率換算。因換算而產生之兌換差額認列為其他綜合損益，並於處分該國外營運機構時，將先前已認列於其他綜合損益並累計於權益項下之單獨組成部分之累計兌換差額，於認列處分損益時，自權益重分類至損益。涉及對包含國外營運機構之子公司喪失控制之部分處分，及部分處分對包含國外營運機構之關聯企業或聯合協議之權益後，所保留之權益係一包含國外營運機構之金融資產者，亦按處分處理。

在未喪失控制下部分處分包含國外營運機構之子公司時，按比例將認列於其他綜合損益之累計兌換差額重新歸屬予該國外營運機構之非控制權益，而不認列為損益；在未喪失重大影響或聯合控制下，部分處分包含國外營運機構之關聯企業或聯合協議時，累計兌換差額則按比例重分類至損益。

本集團因收購國外營運機構產生之商譽及對其資產與負債帳面金額所作之公允價值調整，視為該國外營運機構之資產及負債，並以其功能性貨幣列報。

6. 資產與負債區分流動與非流動之分類標準

有下列情況之一者，分類為流動資產，非屬流動資產，則分類為非流動資產：

- (1) 預期於其正常營業週期中實現該資產，或意圖將其出售或消耗。
- (2) 主要為交易目的而持有該資產。
- (3) 預期於報導期間後12個月內實現該資產。
- (4) 現金或約當現金，但於報導期間後至少12個月將該資產交換或用以清償負債受到限制者除外。

有下列情況之一者，分類為流動負債，非屬流動負債，則分類為非流動負債：

- (1) 預期於其正常營業週期中清償該負債。
- (2) 主要為交易目的而持有該負債。
- (3) 預期於報導期間後12個月內到期清償該負債。
- (4) 不能無條件將清償期限遞延至報導期間後至少12個月之負債。負債之條款，可能依交易對方之選擇，以發行權益工具而導致其清償者，並不影響其分類。

台塑石化股份有限公司及子公司合併財務報告附註(續)  
(金額除另予註明者外，均以新台幣千元為單位)

7. 現金及約當現金

現金及約當現金係庫存現金、活期存款及可隨時轉換成定額現金且價值變動風險甚小之短期並具高度流動性之定期存款或投資(包括期間12個月內之定期存款、附買回債券及商業本票)。

8. 金融工具

金融資產與金融負債於本集團成為該金融工具合約條款之一方時認列。

符合國際財務報導準則第9號「金融工具」適用範圍之金融資產與金融負債，於原始認列時，係依公允價值衡量，直接可歸屬於金融資產與金融負債(除分類為透過損益按公允價值衡量之金融資產及金融負債外)取得或發行之交易成本，係從該金融資產及金融負債之公允價值加計或減除。

(1) 金融資產之認列與衡量

本集團所有慣例交易金融資產之認列與除列，採交易日會計處理。

本集團以下列兩項為基礎將金融資產分類為後續按攤銷後成本衡量、透過其他綜合損益按公允價值衡量或透過損益按公允價值衡量之金融資產：

- A. 管理金融資產之經營模式
- B. 金融資產之合約現金流量特性

按攤銷後成本衡量之金融資產

同時符合下列兩條件之金融資產，按攤銷後成本衡量，並以應收票據、應收帳款(含應收融資租賃款)、按攤銷後成本衡量之金融資產及其他應收款等項目列報於資產負債表：

- A. 管理金融資產之經營模式：持有金融資產以收取合約現金流量
- B. 金融資產之合約現金流量特性：現金流量完全為支付本金及流通在外本金金額之利息

此等金融資產(不包括涉及避險關係者)後續以攤銷後成本【原始認列時衡量之金額，減除已償付之本金，加計或減除該原始金額與到期金額間差額之累積攤銷數(使用有效利息法)，並調整備抵損失】衡量。於除列、透過攤銷程序或認列減損利益或損失時，將其利益或損失認列於損益。

台塑石化股份有限公司及子公司合併財務報告附註(續)  
(金額除另予註明者外，均以新台幣千元為單位)

以有效利息法(以有效利率乘以金融資產總帳面金額)或下列情況計算之利息，則認列於損益：

- A. 如屬購入或創始之信用減損金融資產，以信用調整後有效利率乘以金融資產攤銷後成本
- B. 非屬前者，惟後續變成信用減損者，以有效利率乘以金融資產攤銷後成本

透過其他綜合損益按公允價值衡量之金融資產

同時符合下列兩條件之金融資產，按透過其他綜合損益按公允價值衡量，並以透過其他綜合損益按公允價值衡量之金融資產列報於資產負債表：

- A. 管理金融資產之經營模式：收取合約現金流量及出售金融資產
- B. 金融資產之合約現金流量特性：現金流量完全為支付本金及流通在外本金金額之利息

此類金融資產相關損益之認列說明如下：

- A. 除列或重分類前，除減損利益或損失與外幣兌換損益認列於損益外，其利益或損失係認列於其他綜合損益
- B. 除列時，先前認列於其他綜合損益之累積利益或損失係自權益重分類至損益作為重分類調整
- C. 以有效利息法(以有效利率乘以金融資產總帳面金額)或下列情況計算之利息，則認列於損益：
  - (a) 如屬購入或創始之信用減損金融資產，以信用調整後有效利率乘以金融資產攤銷後成本
  - (b) 非屬前者，惟後續變成信用減損者，以有效利率乘以金融資產攤銷後成本

此外，對於屬國際財務報導準則第9號適用範圍之權益工具，且該權益工具既非持有供交易，亦非適用國際財務報導準則第3號之企業合併中之收購者所認列之或有對價，於原始認列時，選擇(不可撤銷)將其後續公允價值變動列報於其他綜合損益。列報於其他綜合損益中之金額後續不得移轉至損益(處分該等權益工具時，將列入其他權益項目之累積金額，直接轉入保留盈餘)，並以透過其他綜合損益按公允價值衡量之金融資產列報於資產負債表。投資之股利則認列於損益，除非該股利明顯代表部分投資成本之回收。



台塑石化股份有限公司及子公司合併財務報告附註(續)  
(金額除另予註明者外，均以新台幣千元為單位)

透過損益按公允價值衡量之金融資產

除前述符合特定條件而按攤銷後成本衡量或透過其他綜合損益按公允價值衡量外，金融資產均採透過損益按公允價值衡量，並以透過損益按公允價值衡量之金融資產列報於資產負債表。

此類金融資產以公允價值衡量，其再衡量產生之利益或損失認列為損益，該認列為損益之利益或損失包含該金融資產所收取之任何股利或利息。

(2) 金融資產減損

本集團對透過其他綜合損益按公允價值衡量之債務工具投資及按攤銷後成本衡量之金融資產，係以預期信用損失認列並衡量備抵損失。透過其他綜合損益按公允價值衡量之債務工具投資係將備抵損失認列於其他綜合損益，且不減少該投資之帳面金額。

本集團以反映下列各項之方式衡量預期信用損失：

- A. 藉由評估各可能結果而決定之不偏且以機率加權之金額
- B. 貨幣時間價值
- C. 與過去事項、現時狀況及未來經濟狀況預測有關之合理且可佐證之資訊  
(於資產負債表日無須過度成本或投入即可取得者)

衡量備抵損失之方法說明如下：

- A. 按12個月預期信用損失金額衡量：包括金融資產自原始認列後信用風險未顯著增加，或於資產負債表日判定為信用風險低者。此外，亦包括前一報導期間按存續期間預期信用損失金額衡量備抵損失，但於本期資產負債表日不再符合自原始認列後信用風險已顯著增加之條件者。
- B. 存續期間預期信用損失金額衡量：包括金融資產自原始認列後信用風險已顯著增加，或屬購入或創始之信用減損金融資產。
- C. 對於屬國際財務報導準則第15號範圍內之交易所產生之應收帳款或合約資產，本集團採用存續期間預期信用損失金額衡量備抵損失。
- D. 對於屬國際財務報導準則第16號範圍內之交易所產生之應收租賃款，本集團採用存續期間預期信用損失金額衡量備抵損失。

本集團於每一資產負債表日，以比較金融工具於資產負債表日與原始認列日之違約風險之變動，評估金融工具於原始認列後之信用風險是否已顯著增加。另與信用風險相關資訊請詳附註十二。

台塑石化股份有限公司及子公司合併財務報告附註(續)  
(金額除另予註明者外，均以新台幣千元為單位)

(3) 金融資產除列

本集團持有之金融資產於符合下列情況之一時除列：

- A. 來自金融資產現金流量之合約權利終止。
- B. 已移轉金融資產且將該資產所有權之幾乎所有風險及報酬移轉予他人。
- C. 既未移轉亦未保留資產所有權之幾乎所有風險及報酬，但已移轉對資產之控制。

一金融資產整體除列時，其帳面金額與已收取或可收取對價加計認列於其他綜合損益之任何累計利益或損失總和間之差額係認列於損益。

(4) 金融負債及權益工具

負債或權益之分類

本集團發行之負債及權益工具係依據合約協議之實質與金融負債及權益工具之定義分類為金融負債或權益。

權益工具

權益工具係指表彰本集團於資產減除所有負債後剩餘權益之任何合約，本集團發行之權益工具係以取得之價款扣除直接發行成本後之金額認列。

金融負債

符合國際財務報導準則第9號適用範圍之金融負債於原始認列時，分類為透過損益按公允價值衡量之金融負債或以攤銷後成本衡量之金融負債。

透過損益按公允價值衡量之金融負債

透過損益按公允價值衡量之金融負債，包括持有供交易之金融負債及指定透過損益按公允價值衡量之金融負債。

當符合下列條件之一，分類為持有供交易：

- A. 其取得之主要目的為短期內出售；
- B. 於原始認列時即屬合併管理之可辨認金融工具組合之一部分，且有近期該組合為短期獲利之操作型態之證據；或
- C. 屬衍生工具(財務保證合約或被指定且有效之避險工具之衍生工具除外)。

此類金融負債再衡量產生之利益或損失認列為損益，該認列為損益之利益或損失包含該金融負債所支付之任何利息。

台塑石化股份有限公司及子公司合併財務報告附註(續)  
(金額除另予註明者外，均以新台幣千元為單位)

以攤銷後成本衡量之金融負債

以攤銷後成本衡量之金融負債包括應付款項及借款等，於原始認列後，續後以有效利率法衡量。當金融負債除列及透過有效利率法攤提時，將其相關損益及攤銷數認列於損益。

攤銷後成本之計算考量取得時之折價或溢價及交易成本。

金融負債之除列

當金融負債之義務解除、取消或失效時，則除列該金融負債。

當本集團與債權人間就具重大差異條款之債務工具進行交換，或對現有金融負債之全部或部分條款作重大修改(不論是否因財務困難)，以除列原始負債並認列新負債之方式處理，除列金融負債時，將其帳面金額與所支付或應支付對價總額(包括移轉之非現金資產或承擔之負債)間之差額認列於損益。

(5) 金融資產及負債之互抵

金融資產及金融負債僅於已認列金額目前具互抵之法律行使權利且有意圖以淨額交割或同時變現資產及清償負債時，方能予以互抵並以淨額列示於資產負債表。

9. 衍生工具及避險會計

本集團所持有或發行之衍生工具係用以規避商品價格風險，非屬指定且為有效避險者，於資產負債表列示為透過損益按公允價值衡量之金融資產或金融負債；屬指定且為有效避險者，則於資產負債表列示為避險之金融資產或金融負債。

衍生工具之原始認列係以衍生工具合約簽訂日之公允價值衡量，並於續後採公允價值衡量。當衍生工具之公允價值為正數時，為金融資產；公允價值為負數時，則為金融負債。衍生工具公允價值變動直接認列於損益，惟現金流量避險及國外營運機構淨投資避險屬有效部分則認列於權益項下。

本集團避險會計之目的為現金流量避險，現金流量避險係指規避現金流量變動之風險，該風險導因於已認列之資產或負債，或高度很有可能發生之預期交易之特定風險，或未認列確定承諾之外幣風險。

符合避險會計規定之避險應依下列方式處理：

現金流量避險

屬避險工具有效避險部分之損失或利益係認列於權益項下，避險無效部分則認列於損益。

台塑石化股份有限公司及子公司合併財務報告附註(續)  
(金額除另予註明者外，均以新台幣千元為單位)

當被避險之交易影響損益時，將認列於權益項下之金額轉列至損益，當被避險項目為非金融資產或非金融負債時，認列於權益項下之金額轉列為該非金融資產或負債之原始帳面金額。

當預期交易或確定承諾預計不會發生時，先前已認列於權益項下之累積利益或損失應轉列至損益。如避險工具已到期、出售、解約或執行且未予取代或展期，或如取消原指定之避險，則先前已認列於權益項下之金額，在預期交易或確定承諾影響損益前，仍列於權益項下。

#### 10. 公允價值衡量

公允價值係指於衡量日，市場參與者間在有秩序之交易中出售某一資產所能收取或移轉某一負債所需支付之價格。公允價值衡量假設該出售資產或移轉負債之交易發生於下列市場之一：

- (1) 該資產或負債之主要市場，或
- (2) 若無主要市場，該資產或負債之最有利市場

主要或最有利市場必須是集團所能進入以進行交易者。

資產或負債之公允價值衡量係使用市場參與者於定價資產或負債時會使用之假設，其假設該等市場參與者依其經濟最佳利益為之。

非金融資產之公允價值衡量考量市場參與者藉由將該資產用於其最高及最佳使用或藉由將該資產出售予會將該資產用於其最高及最佳使用之另一市場參與者，以產生經濟效益之能力。

本集團採用在相關情況下適合且有足夠資料可得之評價技術以衡量公允價值，並最大化攸關可觀察輸入值之使用且最小化不可觀察輸入值之使用。

#### 11. 存貨

存貨按逐項比較之成本與淨變現價值孰低法評價。

成本指為使存貨達到可供銷售或可供生產狀態及地點所產生之成本：

原物料—以實際進貨成本，採加權平均法。

製成品及半成品—包括直接原料、人工及以正常產能分攤之固定製造費用，但不包含借款成本。固定製造費用係以正常產能分攤，若實際產能大於正常產能則以實際產能分攤。半成品及製成品採加權平均法。

淨變現價值指在正常情況下，估計售價減除至完工尚須投入之成本及銷售費用後之餘額。

勞務提供係依據國際財務報導準則第15號之規定處理，非屬存貨範圍。

台塑石化股份有限公司及子公司合併財務報告附註(續)  
(金額除另予註明者外，均以新台幣千元為單位)

12. 採用權益法之投資

本集團對關聯企業之投資除分類為待出售資產外，係採用權益法處理。關聯企業係指本集團對其有重大影響者。合資係指本集團對聯合協議(具聯合控制者)之淨資產具有權利者。

於權益法下，投資關聯企業或合資於資產負債表之列帳，係以成本加計取得後本集團對該關聯企業或合資淨資產變動數依持股比例認列之金額。對關聯企業或合資投資之帳面金額及其他相關長期權益於採用權益法減少至零後，於發生法定義務、推定義務或已代關聯企業支付款項之範圍內，認列額外損失及負債。本集團與關聯企業或合資間交易所產生之未實現損益，則依其對關聯企業或合資之權益比例銷除。

當關聯企業或合資之權益變動並非因損益及其他綜合損益項目而發生且不影響本集團對其持股比例時，本集團係按持股比例認列相關所有權權益變動。因而所認列之資本公積於後續處分關聯企業或合資時，係按處分比例轉列損益。

關聯企業或合資增發新股時，本集團未按持股比例認購致使投資比例發生變動，因而使本集團對該關聯企業或合資所享有之淨資產持份發生增減者，以「資本公積」及「採用權益法之投資」調整該增減數。於投資比例變動為減少時，另將先前已認列於其他綜合損益之相關項目，依減少比例重分類至損益或其他適當科目。前述所認列之資本公積於後續處分關聯企業或合資時，係按處分比例轉列損益。

關聯企業或合資之財務報告係就與集團相同之報導期間編製，並進行調整以使其會計政策與本集團之會計政策一致。

本集團於每一報導期間結束日依國際會計準則第28號「投資關聯企業及合資」之規定確認是否有客觀證據顯示對關聯企業或合資之投資發生減損，若有減損之客觀證據，本集團即依國際會計準則第36號「資產減損」之規定以關聯企業或合資之可回收金額與帳面金額間之差異數計算減損金額，並將該金額認列於對關聯企業或合資之損益中。前述可回收金額如採用該投資之使用價值，本集團則依據下列估計決定相關使用價值：

- (1) 本集團所享有關聯企業或合資估計未來產生現金流量現值之份額，包括關聯企業或合資因營運所產生之現金流量及最終處分該投資所得之價款；或
- (2) 本集團預期由該投資收取股利及最終處分該投資所產生之估計未來現金流量現值。

台塑石化股份有限公司及子公司合併財務報告附註(續)  
(金額除另予註明者外，均以新台幣千元為單位)

因構成投資關聯企業或合資帳面金額之商譽組成項目，並未單獨認列，故無須對其適用國際會計準則第36號「資產減損」商譽減損測試之規定。

當喪失對關聯企業之重大影響或對合資之聯合控制時，本集團係以公允價值衡量並認列所保留之投資部分。喪失重大影響或聯合控制時，該投資關聯企業或合資之帳面金額與所保留投資之公允價值加計處分所得價款間之差額，則認列為損益。此外，當對關聯企業之投資成為對合資之投資，或對合資之投資成為對關聯企業之投資時，本集團持續適用權益法而不對保留權益作再衡量。

### 13. 不動產、廠房及設備

不動產、廠房及設備係以取得成本為認列基礎，並減除累計折舊及累計減損後列示，前述成本包含不動產、廠房及設備之拆卸、移除及復原其所在地點之成本及因未完工程所產生之必要利息支出。不動產、廠房及設備之各項組成若屬重大，則將單獨提列折舊。當不動產、廠房及設備之重大組成項目須被定期重置，本集團將該項目視為個別資產並以特定耐用年限及折舊方法分別認列。該等被重置部分之帳面金額，則依國際會計準則第16號「不動產、廠房及設備」之除列規定予以除列。重大檢修成本若符合認列條件，係視為替換成本而認列為廠房及設備帳面金額之一部分，其他修理及維護支出則認列至損益。

折舊係以直線法按下列資產之估計耐用年限計提：

房屋及建築	25~55年
機器設備	5~40年
運輸設備	3~15年
其他設備	3~25年
租賃改良	依租賃年限或耐用年限孰短者

不動產、廠房及設備之項目或任一重要組成部分於原始認列後，若予處分或預期未來不會因使用或處分而有經濟效益之流入，則予以除列並認列損益。

不動產、廠房及設備之殘值、耐用年限及折舊方法係於每一財務年度終了時評估，若預期值與先前之估計不同時，該變動視為會計估計變動。

本公司自民國九十七年一月一日起變更麥寮廠其中之煉油部(煉油石油焦高溫氧化工場及油料處除外)、烯烴部及保養中心之機器設備、運輸及其他設備等固定資產之折舊方法，由平均法改為定率遞減法計算折舊外，已達耐用年限而仍可使用者，依估計仍可使用年數續提折舊。

台塑石化股份有限公司及子公司合併財務報告附註(續)  
(金額除另予註明者外，均以新台幣千元為單位)

14. 投資性不動產

本集團自有之投資性不動產係以原始成本衡量，並包含取得該項資產之交易成本。投資性不動產之帳面金額包括於達到成本可認列之條件下，因修繕或新增現有投資性不動產而投入之成本，但一般日常發生之維修費用則不作為其成本之一部分。於原始認列後，除依國際財務報導準則第5號「待出售非流動資產及停業單位」符合分類為待出售(或包括於分類為待出售之處分群組中)之條件者外，投資性不動產之衡量係採成本模式，依國際會計準則第16號「不動產、廠房及設備」對該模式之規定處理，惟若其由承租人以使用權資產所持有且依國際財務報導準則第5號之規定非為待出售者，係依國際財務報導準則第16號之規定處理。

投資性不動產在處分、或永久不再使用且預期無法由處分產生未來經濟效益之情況下，即予以除列並認列損益。

本集團依資產實際用途決定轉入或轉出投資性不動產。

當不動產符合或不再符合投資性不動產定義且有證據顯示用途改變時，本集團將不動產轉列為投資性不動產或從投資性不動產轉出。

15. 租賃

本集團就合約成立日評估該合約是否係屬(或包含)租賃。若合約轉讓對已辨認資產之使用之控制權一段時間以換得對價，該合約係屬(或包含)租賃。為評估合約是否轉讓對已辨認資產之使用之控制權一段時間，本集團評估在整個使用期間是否具有下列兩者：

- (1) 取得來自使用已辨認資產之幾乎所有經濟效益之權利；及
- (2) 主導已辨認資產之使用之權利。

對於合約係屬(或包含)租賃者，本集團將合約中每一租賃組成部分作為單獨租賃，並與合約中之非租賃組成部分分別處理。對於合約包含一項租賃組成部分以及一項或多項之額外租賃或非租賃組成部分者，本集團以每一租賃組成部分之相對單獨價格及非租賃組成部分之彙總單獨價格為基礎，將合約中之對價分攤至該租賃組成部分。租賃及非租賃組成部分之相對單獨價格，以出租人(或類似供應者)分別對該組成部分(或類似組成部分)收取之價格為基礎決定。若可觀察之單獨價格並非隨時可得，本集團最大化可觀察資訊之使用以估計該單獨價格。

台塑石化股份有限公司及子公司合併財務報告附註(續)  
(金額除另予註明者外，均以新台幣千元為單位)

集團為承租人

除符合並選擇短期租賃或低價值標的資產之租賃外，當本集團係租賃合約之承租人時，對所有租賃認列使用權資產及租賃負債。

本集團於開始日，按於該日尚未支付之租賃給付之現值衡量租賃負債。若租賃隱含利率容易確定，租賃給付使用該利率折現。若該利率並非容易確定，使用承租人增額借款利率。於開始日，計入租賃負債之租賃給付，包括與租賃期間內之標的資產使用權有關且於該日尚未支付之下列給付：

- (1) 固定給付(包括實質固定給付)，減除可收取之任何租賃誘因；
- (2) 取決於某項指數或費率之變動租賃給付(採用開始日之指數或費率原始衡量)；
- (3) 殘值保證下承租人預期支付之金額；
- (4) 購買選擇權之行使價格，若本集團可合理確定將行使該選擇權；及
- (5) 租賃終止所須支付之罰款，若租賃期間反映承租人將行使租賃終止之選擇權。

開始日後，本集團按攤銷後成本基礎衡量租賃負債，以有效利率法增加租賃負債帳面金額，反映租賃負債之利息；租賃給付之支付減少租賃負債帳面金額。

本集團於開始日，按成本衡量使用權資產，使用權資產之成本包含：

- (1) 租賃負債之原始衡量金額；
- (2) 於開始日或之前支付之任何租賃給付，減除收取之任何租賃誘因；
- (3) 承租人發生之任何原始直接成本；及
- (4) 承租人拆卸、移除標的資產及復原其所在地點，或將標的資產復原至租賃之條款及條件中所要求之狀態之估計成本。

使用權資產後續衡量以成本減除累計折舊及累計減損損失後列示，亦即適用成本模式衡量使用權資產。

若租賃期間屆滿時標的資產所有權移轉予本集團，或若使用權資產之成本反映本集團將行使購買選擇權，則自開始日起至標的資產耐用年限屆滿時，對使用權資產提列折舊。否則，本集團自開始日起至使用權資產之耐用年限屆滿時或租賃期間屆滿時兩者之較早者，對使用權資產提列折舊。

本集團適用國際會計準則第36號「資產減損」判定使用權資產是否發生減損並處理任何已辨認之減損損失。



台塑石化股份有限公司及子公司合併財務報告附註(續)  
(金額除另予註明者外，均以新台幣千元為單位)

除符合並選擇短期租賃或低價值標的資產之租賃外，本集團於資產負債表列報使用權資產及租賃負債，並於綜合損益表分別列報與租賃相關之折舊費用及利息費用。

本集團對短期租賃及低價值標的資產之租賃，選擇按直線基礎或另一種有系統之基礎，將有關該等租賃之租賃給付於租賃期間認列為費用。

對符合新型冠狀病毒肺炎大流行之直接結果而發生之相關租金減讓，本集團選擇不評估其是否係租賃修改，而將該租金減讓以租賃給付變動處理，並已將該實務權宜作法適用於所有符合條件之租金減讓。

#### 集團為出租人

本集團於合約成立日將其每一租賃分類為營業租賃或融資租賃。租賃如移轉附屬於標的資產所有權之幾乎所有風險與報酬，係分類為融資租賃；若未移轉，則分類為營業租賃。於開始日，本集團於資產負債表認列融資租賃下所持有之資產，並按租賃投資淨額將其表達為應收融資租賃款。

對於合約包含租賃組成部分以及非租賃組成部分，本集團適用國際財務報導準則第15號規定分攤合約中之對價。

本集團按直線基礎或另一種有系統之基礎，將來自營業租賃之租賃給付認列為租金收入。對於營業租賃之非取決於某項指數或費率之變動租賃給付，於發生時認列為租金收入。

#### 16. 探勘及評估資產

礦產資源係指取得之礦區權益和油氣開發活動形成的油氣井及相關設施。本集團為取得礦區權益而發生之必要成本包含所有取得、探勘、開發及拆除或復原成本均列為礦產資源成本。

#### 17. 非金融資產之減損

本集團於每一報導期間結束日評估所有適用國際會計準則第36號「資產減損」之資產是否存有減損跡象。如有減損跡象或須針對某一資產每年定期進行減損測試，本集團即以個別資產或資產所屬之現金產生單位進行測試。減損測試結果如資產或資產所述現金產生單位之帳面金額大於其可回收金額，則認列減損損失。可回收金額為淨公允價值或使用價值之較高者。

本集團於每一報導期間結束日針對商譽以外之資產，評估是否有跡象顯示先前已認列之減損損失可能已不存在或減少。如存有此等跡象，本集團即估計該資產或現金產生單位之可回收金額。若可回收金額因資產之估計服務潛能變動而增加時，則迴轉減損。惟迴轉後帳面金額不超過資產在未認列減損損失情況下，減除應提列折舊或攤銷後之帳面金額。

繼續營業單位之減損損失及迴轉數係認列於損益。

台塑石化股份有限公司及子公司合併財務報告附註(續)  
(金額除另予註明者外，均以新台幣千元為單位)

18. 收入認列

本集團與客戶合約之收入主要包括銷售商品及提供勞務，會計處理分別說明如下：

銷售商品

本集團製造並銷售商品，於承諾之商品運送至客戶端且客戶取得其控制(即客戶主導該商品之使用並取得該商品之幾乎所有剩餘效益之能力)時認列收入，主要商品為石化類產品，以合約敘明之價格為基礎認列收入，其餘銷售商品之交易，通常附有數量折扣(以特定期間累積銷售總額為基礎)。因此，收入以合約敘明之價格為基礎，並減除估計之數量折扣金額。本集團以累積經驗並採期望值估計數量折扣產生之變動對價，惟其範圍僅限於與變動對價相關之不確定性於後續消除時，所認列之累計收入金額高度很有可能不會發生重大迴轉之部分。在協議之特定期間，對預期之數量折扣亦相對認列退款負債。

本集團對於所提供之商品並未提供任何保固協議。

本集團銷售商品交易之授信期間為30天~60天，大部分合約於商品移轉控制且具有無條件收取對價之權利時，即認列應收帳款，該等應收帳款通常期間短且不具重大財務組成部分；若有部分合約，具有已移轉商品予客戶惟仍未具無條件收取對價之權利，則認列合約資產，合約資產另須依國際財務報導準則第9號規定按存續期間預期信用損失金額衡量備抵減損。

提供勞務

本集團提供之勞務服務主要係碼頭操作服務，該等服務屬單獨定價或協商，係以操作裝卸量為基礎提供服務，屬於於某一時點滿足履約義務，故於滿足履約義務時認列收入。

本集團大部分合約協議價款係於服務提供後開單收取，當具有已移轉勞務予客戶惟仍未具無條件收取對價之權利時，即認列合約資產。然有部分合約，由於簽約時即先向客戶收取部分對價，本集團承擔須於續後提供勞務之義務，故認列為合約負債。

本集團前述合約負債轉列收入之期間通常不超過一年，並未導致重大財務組成部分之產生。

台塑石化股份有限公司及子公司合併財務報告附註(續)  
(金額除另予註明者外，均以新台幣千元為單位)

19. 借款成本

直接可歸屬於取得、建造或生產符合要件之資產的借款成本，予以資本化為該資產成本之一部分。其他所有借款成本則認列為發生期間之費用。借款成本係包括與舉借資金有關而發生之利息及其他成本。

20. 退職後福利計畫

本公司及國內子公司員工退休辦法適用於所有正式任用之員工，員工退休基金全數提存於勞工退休準備金監督委員會管理，並存入退休基金專戶，由於上述退休金係以退休準備金監督委員會名義存入，與本公司及國內子公司完全分離，故未列入上開合併財務報告中。國外子公司及分公司員工退休辦法係依當地法令規定辦理。

對於屬確定提撥計畫之退職後福利計畫，本公司及國內子公司每月負擔之員工退休金提撥率，不得低於員工每月薪資百分之六，所提撥之金額認列為當期費用；國外子公司及分公司則依當地特定比例提撥並認列為當期費用。

對於屬確定福利計畫之退職後福利計畫，依據預計單位福利法於年度報導期間結束日按精算報告提列。淨確定福利負債(資產)再衡量數包括計畫資產報酬與資產上限影響數之任何變動，並減除包含於淨確定福利負債(資產)淨利息之金額，以及精算損益。淨確定福利負債(資產)再衡量數於發生時，列入其他綜合損益項下，並立即認列於保留盈餘。前期服務成本為計畫修正或縮減所產生之確定福利義務現值之變動數，且於下列兩者較早之日期認列為費用：

- (1) 當計畫修正或縮減發生時；及
- (2) 當集團認列相關重組成本或離職福利時。

淨確定福利負債(資產)淨利息係由淨確定福利負債(資產)乘以折現率決定，兩者均於年度報導期間開始時決定，再考量該期間淨確定福利負債(資產)因提撥金及福利支付產生之任何變動。

台塑石化股份有限公司及子公司合併財務報告附註(續)  
(金額除另予註明者外，均以新台幣千元為單位)

21. 所得稅

所得稅費用(利益)係指包含於決定本期損益中，與當期所得稅及遞延所得稅有關之彙總數。

當期所得稅

與本期及前期有關之本期所得稅負債(資產)，係以報導期間結束日已立法或實質性立法之稅率及稅法衡量。當期所得稅與認列於其他綜合損益或直接認列於權益之項目有關者，係分別認列於其他綜合損益或權益而非損益。

未分配盈餘加徵營利事業所得稅部分，於股東會決議分配盈餘之日列為所得稅費用。

遞延所得稅

遞延所得稅係就報導期間結束日，資產與負債之課稅基礎與其於資產負債表之帳面金額間所產生之暫時性差異予以計算。

除下列兩者外，所有應課稅暫時性差異皆予認列為遞延所得稅負債：

- (1) 商譽之原始認列；或非屬企業合併交易所產生，且於交易當時既不影響會計利潤亦不影響課稅所得(損失)之資產或負債原始認列；
- (2) 因投資子公司、關聯企業及聯合協議權益所產生，其迴轉時點可控制且於可預見之未來很有可能不會迴轉之應課稅暫時性差異。

除下列兩者外，可減除暫時性差異、未使用課稅損失及未使用所得稅抵減產生之遞延所得稅資產，於很有可能未來課稅所得之範圍內認列：

- (1) 與非屬企業合併交易，且於交易當時既不影響會計利潤亦不影響課稅所得(損失)之資產或負債原始認列所產生之可減除暫時性差異有關；
- (2) 與投資子公司、關聯企業及聯合協議權益所產生之可減除暫時性差異有關，僅於可預見之未來很有可能迴轉且迴轉當時有足夠之課稅所得以供該暫時性差異使用之範圍內認列。

台塑石化股份有限公司及子公司合併財務報告附註(續)  
(金額除另予註明者外，均以新台幣千元為單位)

遞延所得稅資產及負債係以預期資產實現或負債清償當期之稅率衡量，該稅率並以報導期間結束日已立法或實質性立法之稅率及稅法為基礎。遞延所得稅資產及負債之衡量係反映報導期間結束日預期回收資產或清償負債帳面金額之方式所產生之租稅後果。遞延所得稅與不列於損益之項目有關者，亦不認列於損益，而係依其相關交易認列於其他綜合損益或直接認列於權益。遞延所得稅資產於每一報導期間結束日予以重新檢視並認列。

遞延所得稅資產與負債僅於本期所得稅資產及本期所得稅負債之互抵具有法定執行權，且遞延所得稅係屬同一納稅主體並與由同一稅捐機關課徵之所得稅有關時，可予互抵。

## 五、重大會計判斷、估計及假設不確定性之主要來源

本集團編製合併財務報告時，管理階層須於報導期間結束日進行判斷、估計及假設，此將影響收入、費用、資產與負債報導金額及或有負債之揭露。然而，這些重大假設與估計之不確定性可能導致資產或負債之帳面金額須於未來期間進行重大調整之結果。

### 1. 判斷

在採用本集團會計政策之過程中，管理階層進行下列對合併財務報告金額認列最具有重大影響之判斷：

融資租賃－集團為承租人/出租人

本集團已簽訂船舶及設備租約，基於對其約定條款之評估，該等租約已移轉租賃標的物所有權之幾乎所有風險與報酬，將該等租約以融資租賃處理。

### 2. 估計及假設

於報導期間結束日對有關未來所作之假設及估計不確性之主要來源資訊，具有導致資產及負債帳面金額於下一財務年度重大調整之重大風險。茲說明如下：

#### (1) 金融工具之公允價值

當認列於資產負債表之金融資產及金融負債公允價值無法由活絡市場取得時，公允價值將運用評價技術來決定，包括收益法(例如現金流量折現模式)或市場法，這些模式所用之假設變動將會影響所報導金融工具之公允價值，請詳附註十二。

台塑石化股份有限公司及子公司合併財務報告附註(續)  
(金額除另予註明者外，均以新台幣千元為單位)

(2) 退職後福利計畫

退職後福利計畫之確定福利成本與確定福利義務現值係取決於精算評價。精算評價牽涉各種不同假設，包括：折現率及預期薪資之增減變動等。對用以衡量確定福利成本與確定福利義務所使用假設之詳細說明，請詳附註六。

(3) 收入認列－銷貨退回及折讓

本集團依歷史經驗及其他已知原因估計銷貨退回及折讓，並於商品銷售時作為營業收入之減項，前述銷貨退回及折讓之估計，係於重大迴轉所認列之累計收入金額高度很有可能不會發生之前提為基礎。

(4) 所得稅

所得稅的不確定性存在於對複雜稅務法規之解釋、產生未來課稅所得的金額及時點。由於廣泛的國際商業關係與契約的長期性和複雜性，其實際結果與所作假設間產生之差異，或此等假設於未來之改變，可能迫使將已入帳的所得稅利益和費用於未來予以調整。對所得稅之提列，係依據本集團營業所在各國之稅捐機關可能的查核結果，所作之合理估計。所提列的金額是基於不同因素，例如：以往稅務查核經驗及課稅主體與所屬稅捐機關對稅務法規解釋之不同。此解釋之差異，因集團個別企業所在地之情況，而可能產生各種議題。

未使用之課稅損失與所得稅抵減遞轉後期及可減除暫時性差異，係於未來很有可能產生課稅所得或有應課稅暫時性差異之範圍內，認列遞延所得稅資產。決定遞延所得稅資產可認列之金額係以未來課稅所得及應課稅暫時性差異可能發生之時點及水準併同未來之稅務規劃策略為估計之依據。

(5) 應收款項－減損損失之估計

本集團應收款項減損損失之估計係採用存續期間預計信用損失金額衡量，將依據合約可收取之合約現金流量(帳面金額)與預期收取之現金流量(評估前瞻資訊)兩者間差額之現值為信用損失，惟短期應收款之折現影響不重大，信用損失以未折現之差額衡量。若未來實際現金流量少於預期，可能會產生重大減損損失，請詳附註六。

台塑石化股份有限公司及子公司合併財務報告附註(續)  
(金額除另予註明者外，均以新台幣千元為單位)

(6) 存貨

存貨淨變現價值之估計值係考量存貨發生毀損、全部或部分過時或售價下跌等情況，以估計時可得之存貨預期變現金額之最可靠證據為之，請詳附註六。

六、重要會計項目之說明

1. 現金及約當現金

	111.12.31	110.12.31
庫存現金及週轉金	\$4,962	\$4,891
支票存款	1,063,637	54,474
活期及外匯存款	26,380,736	43,520,564
定期存款	1,281,025	13,667,048
商業本票	6,078,852	4,961,287
附買回債券	1,701,000	2,263,620
合 計	<u>\$36,510,212</u>	<u>\$64,471,884</u>

(1) 本集團民國一一一年十二月三十一日及一一〇年十二月三十一日現金及約當現金未有提供擔保之情況。

(2) 商業本票及附買回債券係指自投資日起十二個月內到期之短期且具高度流動性之投資。

2. 透過損益按公允價值衡量之金融資產－流動

	111.12.31	110.12.31
強制透過損益按公允價值衡量：		
基 金	<u>\$1,562,720</u>	<u>\$3,793,036</u>

本集團透過損益按公允價值衡量之金融資產於民國一一一年度及一一〇年度認列之(損)益淨額分別為192,014千元及(95,475)千元。

本集團透過損益按公允價值衡量之金融資產未有提供擔保之情況。

台塑石化股份有限公司及子公司合併財務報告附註(續)  
(金額除另予註明者外，均以新台幣千元為單位)

3. 透過其他綜合損益按公允價值衡量之金融資產－流動及非流動

	111.12.31	110.12.31
透過其他綜合損益按公允價值衡量之權益工具投資：		
上市櫃公司股票	\$49,399,806	\$64,063,441
未上市櫃公司股票	10,566,574	19,690,133
合  計	<u>\$59,966,380</u>	<u>\$83,753,574</u>
流    動	\$49,399,806	\$64,063,441
非  流  動	10,566,574	19,690,133
合    計	<u>\$59,966,380</u>	<u>\$83,753,574</u>

本集團未有分類為透過其他綜合損益按公允價值衡量之金融資產，提供擔保之情形。

本集團持有之透過其他綜合損益按公允價值衡量之權益工具投資，於民國一一一年度及一一〇年度之股利收入相關資訊如下：

	111年度	110年度
與資產負債表日仍持有之投資相關	<u>\$4,170,524</u>	<u>\$1,478,861</u>

集團考量投資策略除列部分透過其他綜合損益按公允價值衡量之權益工具投資，於民國一一一年度及一一〇年度與除列相關資訊如下：

	111年度	110年度
於除列日之公允價值	\$70,400	\$-
由其他權益轉列保留盈餘之處分之累積利益 (損失)	10,053	-

4. 避險之金融資產－流動及非流動

	111.12.31	110.12.31
避險之金融資產：		
<u>衍生金融工具</u>		
能源商品	<u>\$829</u>	<u>\$39,957</u>
流    動	\$829	\$39,957
非  流  動	-	-
合    計	<u>\$829</u>	<u>\$39,957</u>

註：本集團之避險會計仍採用國際會計準則第39號規定。



台塑石化股份有限公司及子公司合併財務報告附註(續)  
(金額除另予註明者外，均以新台幣千元為單位)

(1) 截至民國一〇一年十二月三十一日及民國一〇〇年十二月三十一日止，本集團已簽訂尚未交割之能源商品合約分別為6筆及12筆。為規避原油、成品油市場之價格風險，本集團選擇與被避險項目價格變動高度相關之衍生金融商品作為避險工具，並作定期評估，現有合約均屬指定避險且為避險有效，有關本集團風險政策，避險策略及活動請詳附註十二。

(2) 為規避原油、成品油市場之價格風險，尚未交割之能源商品合約明細如下：

商品名稱	合約計價期間	合約數量	111.12.31	
			帳面價值	
			資產	負債
新加坡柴油/杜拜原油價 差交換合約	112.04.01~112.09.30	150千桶	\$829	\$-
合計			829	-
減：避險之金融資產(負債)—流動			829	-
避險之金融資產(負債)—非流動			\$-	\$-

商品名稱	合約計價期間	合約數量	110.12.31	
			帳面價值	
			資產	負債
新加坡汽油/杜拜原油價 差交換合約	111.01.01~111.12.31	300千桶	\$39,957	\$-
合計			39,957	-
減：避險之金融資產(負債)—流動			39,957	-
避險之金融資產(負債)—非流動			\$-	\$-

5. 應收票據及帳款淨額

	111.12.31	110.12.31
應收票據	\$387	\$2,559
減：備抵損失	-	-
應收票據淨額	\$387	\$2,559
應收票據—關係人	\$1,745,581	\$1,657,301
減：備抵損失	-	-
應收票據淨額—關係人	\$1,745,581	\$1,657,301

台塑石化股份有限公司及子公司合併財務報告附註(續)  
(金額除另予註明者外，均以新台幣千元為單位)

	111.12.31	110.12.31
應收帳款	\$26,779,642	\$20,317,569
減：備抵損失	(576,796)	(538,125)
應收帳款淨額	<u>\$26,202,846</u>	<u>\$19,779,444</u>
應收帳款－關係人	\$27,022,831	\$29,416,464
減：備抵損失	-	-
應收帳款－關係人淨額	<u>\$27,022,831</u>	<u>\$29,416,464</u>

上述應收票據及帳款皆係因營運而產生，並未有提供予金融機構抵質押之情事。

本集團對客戶之授信期間通常為30~60天。於民國一一一年及一一〇年十二月三十一日之總帳面金額分別為55,548,441千元及51,393,893千元，於民國一一一年及一一〇年一月一日至十二月三十一日備抵損失相關資訊詳附註六.16，信用風險相關資訊請詳附註十二。

6. 存 貨

	111.12.31	110.12.31
原 料	\$38,488,927	\$30,953,263
物 料	5,383,727	5,051,870
半 成 品	13,516,886	11,811,215
製 成 品	26,283,394	23,787,111
在途材料	2,731,778	1,106,521
主副商品	3,158	3,174
合 計	<u>\$86,407,870</u>	<u>\$72,713,154</u>

本集團民國一一一年度及一一〇年度認列費用之存貨(營業)成本分別為831,832,945千元及554,282,477千元，其中存貨沖減至淨變現價值而認列為當期費用(利益)分別為3,677,793千元及304,782千元。

前述存貨未有提供擔保之情事。

7. 預付款項

	111.12.31	110.12.31
預付修護費－流動	\$8,863,970	\$8,750,574
預付購料款	8,816,910	11,113,915
預付稅捐－進項留抵稅額	1,939,500	350
預付費－港口碼槽裝卸費及其他等	1,936,773	1,718,165
合 計	<u>\$21,557,153</u>	<u>\$21,583,004</u>

台塑石化股份有限公司及子公司合併財務報告附註(續)  
(金額除另予註明者外，均以新台幣千元為單位)

8. 採用權益法之投資

本集團採用權益法之投資明細如下：

被投資公司名稱	111.12.31		110.12.31	
	金額	持股比例(%)	金額	持股比例(%)
<u>投資關聯企業</u>				
麥寮汽電(股)公司	\$9,769,304	24.94	\$12,821,215	24.94
宜濟建設(股)公司	27,772	40.55	27,793	40.55
麥寮工業區專用港管理(股)公司	2,561,350	44.96	2,476,726	44.96
台塑開發(股)公司	776,263	45.99	846,625	45.99
台塑海運(股)公司	648,243	20.00	455,025	20.00
中塑油品(股)公司	651,599	20.00	603,701	20.00
台朔環保(股)公司	231,885	24.34	228,831	24.34
台塑合成橡膠(香港)有限公司	1,846,899	33.33	1,982,067	33.33
南亞光電(股)公司	286,168	22.83	435,242	22.83
鯨世界國際(股)公司	229,150	69.49	228,570	69.49
全鋒汽車(股)公司	56,005	49.00	55,016	49.00
新譜光(股)公司	46,776	39.43	53,865	39.43
與誠科技(股)公司	5,528	20.00	7,681	20.00
台塑資源(股)公司	7,703,818	25.00	6,860,325	25.00
台塑集團(開曼)有限公司	766,964	25.00	662,099	25.00
台塑新智能科技(股)公司	1,000,818	25.00	-	-
小計	<u>26,608,542</u>		<u>27,744,781</u>	
<u>投資合資</u>				
佳的星(股)公司	61,857	50.00	57,461	50.00
台塑科騰化學有限公司	1,551,880	50.00	1,387,850	50.00
台塑出光特用化學品(股)公司	60,630	50.00	186,105	50.00
福機裝(股)公司	395,933	45.00	584,966	45.00
小計	<u>2,070,300</u>		<u>2,216,382</u>	
合計	<u>\$28,678,842</u>		<u>\$29,961,163</u>	

(1) 投資關聯企業

(a) 本集團之關聯企業皆並非重大。本集團投資關聯企業之彙總性財務資訊，依所享有份額合計列示如下：

	111年度	110年度
繼續營業單位本期淨利(損)	\$ (690,317)	\$ 656,658
本期其他綜合損益(稅後淨額)	(833,382)	716,723
本期綜合損益總額	<u>\$ (1,523,699)</u>	<u>\$ 1,373,381</u>

(b) 本集團投資關聯企業並無公開報價者。

台塑石化股份有限公司及子公司合併財務報告附註(續)  
(金額除另予註明者外，均以新台幣千元為單位)

(2) 投資合資

本集團之投資合資皆並非重大。本集團投資合資之彙總性財務資訊，依所享有份額合計列示如下：

	111年度	110年度
繼續營業單位本期淨利(損)	\$2,084	\$(163,463)
本期其他綜合損益(稅後淨額)	-	-
本期綜合損益總額	<u>\$2,084</u>	<u>\$(163,463)</u>

- (3) 前述投資關聯企業及合資於民國一一一年十二月三十一日及民國一一〇年十二月三十一日並無或有負債或資本承諾，亦未有提供擔保之情事，合資公司於取得所有合資合夥人之一致同意前不得分配其淨利。

民國一一一年十二月三十一日及民國一一〇年十二月三十一日部分被投資公司之財務報告係採由其他會計師查核簽證，對該等被投資公司採用權益法之投資分別為5,482,223千元及4,343,656千元，均占合併資產總額之1%，民國一一一年一月一日至十二月三十一日及民國一一〇年一月一日至十二月三十一日相關之採用權益法認列之關聯企業及合資損益之份額分別為178,728千元及27,329千元，分別占合併稅前淨利之1%及0%，採用權益法認列之關聯企業及合資之其他綜合損益之份額分別為104,800千元及(32,538)千元，分別占合併其他綜合損益淨額之(0)%及(1)%。上述被投資公司中一宜濟建設(股)公司、台朔環保(股)公司、台塑合成橡膠(香港)有限公司、全鋒汽車(股)公司、台塑集團(開曼)有限公司、台塑新智能科技(股)公司及台塑科騰化學有限公司係由其他會計師查核簽證。

- (4) 鯨世界國際(股)公司未編入合併財務報告之說明，請詳附註四.3.(3)。
- (5) 本集團於民國一一一年五月五日與其他公司共同設立台塑新智能科技(股)公司，本集團出資10億元，取得普通股100,000千股，持股比例為25%。
- (6) 截至民國一一一年及一一〇年十二月三十一日止，上述長期股權投資均未提供予金融機構作為質押或擔保。

台塑石化股份有限公司及子公司合併財務報告附註(續)  
(金額除另予註明者外，均以新台幣千元為單位)

9. 不動產、廠房及設備

因本集團營業租賃出租之不動產、廠房及設備占全部不動產、廠房及設備比率約略0%，故不擬另外列示變動表。

	土地及							合計
	土地改良物	房屋及建築	機器設備	其他設備	運輸設備	租賃改良	未完工程	
成本：								
111.01.01	\$26,490,700	\$44,896,564	\$369,375,519	\$4,547,978	\$850,802	\$375,785	\$16,966,472	\$463,503,820
增添	-	99,793	107,776	154,872	47,269	-	7,237,601	7,647,311
移轉	-	278,694	3,484,327	13,104	382	-	(3,776,507)	-
處分	-	-	(223,656)	(41,156)	(21,816)	(17,499)	-	(304,127)
匯率變動之影響	352,618	-	-	2,418	-	-	581,712	936,748
111.12.31	<u>\$26,843,318</u>	<u>\$45,275,051</u>	<u>\$372,743,966</u>	<u>\$4,677,216</u>	<u>\$876,637</u>	<u>\$358,286</u>	<u>\$21,009,278</u>	<u>\$471,783,752</u>
成本：								
110.1.1	\$26,515,601	\$44,883,212	\$365,488,419	\$4,443,292	\$889,513	\$368,891	\$11,034,328	\$453,623,256
增添	70,504	-	52,191	164,711	13,996	-	10,248,777	10,550,179
移轉	123	13,352	4,108,675	33,160	1,166	6,894	(4,163,370)	-
處分	-	-	(273,766)	(92,593)	(53,873)	-	-	(420,232)
匯率變動之影響	(95,528)	-	-	(592)	-	-	(153,263)	(249,383)
110.12.31	<u>\$26,490,700</u>	<u>\$44,896,564</u>	<u>\$369,375,519</u>	<u>\$4,547,978</u>	<u>\$850,802</u>	<u>\$375,785</u>	<u>\$16,966,472</u>	<u>\$463,503,820</u>
折舊及減損：								
111.01.01	\$-	\$31,940,654	\$329,023,602	\$3,729,385	\$603,153	\$273,853	\$-	\$365,570,647
折舊	-	1,989,468	11,428,525	229,561	56,556	14,028	-	13,718,138
處分	-	-	(208,107)	(41,091)	(19,971)	(17,499)	-	(286,668)
移轉	-	-	(20)	20	-	-	-	-
匯率變動之影響	-	-	-	2,050	-	-	-	2,050
111.12.31	<u>\$-</u>	<u>\$33,930,122</u>	<u>\$340,244,000</u>	<u>\$3,919,925</u>	<u>\$639,738</u>	<u>\$270,382</u>	<u>\$-</u>	<u>\$379,004,167</u>
110.01.01	\$-	\$30,044,303	\$319,817,165	\$3,570,648	\$600,112	\$261,480	\$-	\$354,293,708
折舊	-	1,893,876	9,444,307	251,024	55,962	12,373	-	11,657,542
處分	-	-	(234,986)	(92,037)	(53,148)	-	-	(380,171)
移轉	-	2,475	(2,884)	182	227	-	-	-
匯率變動之影響	-	-	-	(432)	-	-	-	(432)
110.12.31	<u>\$-</u>	<u>\$31,940,654</u>	<u>\$329,023,602</u>	<u>\$3,729,385</u>	<u>\$603,153</u>	<u>\$273,853</u>	<u>\$-</u>	<u>\$365,570,647</u>
淨帳面金額：								
111.12.31	<u>\$26,843,318</u>	<u>\$11,344,929</u>	<u>\$32,499,966</u>	<u>\$757,291</u>	<u>\$236,899</u>	<u>\$87,904</u>	<u>\$21,009,278</u>	<u>\$92,779,585</u>
110.12.31	<u>\$26,490,700</u>	<u>\$12,955,910</u>	<u>\$40,351,917</u>	<u>\$818,593</u>	<u>\$247,649</u>	<u>\$101,932</u>	<u>\$16,966,472</u>	<u>\$97,933,173</u>

台塑石化股份有限公司及子公司合併財務報告附註(續)  
(金額除另予註明者外，均以新台幣千元為單位)

不動產、廠房及設備借款成本資本化金額及其利率如下：

項目	111年度	110年度
未完工程	\$13,559	\$4,118
借款成本資本化利率區間	0.78%~1.56%	0.82%~0.96%

(1) 本集團不動產、廠房及設備提未有供抵押及擔保之情事。

(2) 民國一一一年度及一一〇年度借款成本資本化前之利息總額分別為570,450千元及380,322千元。

10. 投資性不動產及其他非流動資產

(1) 投資性不動產

	111.01.01	本期增加	本期減少	111.12.31
土地 成本	\$946,818	\$-	\$(1,212)	\$945,606
	111.01.01	提列減損	減損迴轉利益	111.12.31
土地 累計減損	\$554,487	\$-	\$(4,224)	\$550,263
	111.01.01			111.12.31
土地 淨帳面金額	\$392,331			\$395,343
	110.01.01	本期增加	本期減少	110.12.31
土地 成本	\$946,818	\$-	\$-	\$946,818
	110.01.01	提列減損	減損迴轉利益	110.12.31
土地 累計減損	\$581,254	\$-	\$(26,767)	\$554,487
	110.01.01			110.12.31
土地 淨帳面金額	\$365,564			\$392,331

台塑石化股份有限公司及子公司合併財務報告附註(續)  
(金額除另予註明者外，均以新台幣千元為單位)

- (a) 本集團投資性不動產未有提供擔保之情事。
- (b) 本集團持有之投資性不動產並非按公允價值衡量，而僅揭露其公允價值之資訊，其公允價值層級屬第三等級。本集團持有之投資性不動產之公允價值於民國一一一年十二月三十一日及一一〇年十二月三十一日分別為395,343千元及392,331千元，本集團投資性不動產係委任獨立之外部鑑價專家中華徵信不動產估價師聯合事務所及歐亞不動產估價師聯合事務所所評價之公允價值列帳。公允價值之決定係依市場證據支持，採用之評價方法為比較法，其主要使用之輸入值為每平方公尺之價格。

(2) 其他非流動資產

	111.12.31	110.12.31
存出保證金	\$458,820	\$403,530
預付土地及設備款	4,133,105	4,089,818
墊付款	187,025	137,518
待分攤費用	1,107,494	1,299,168
其他資產－土地	16,357	9,823
預付修護費－非流動	2,816,230	2,203,619
其他非流動資產－其他	1,344,505	1,160,151
合 計	<u>\$10,063,536</u>	<u>\$9,303,627</u>

截至民國一一一年十二月三十一日及民國一一〇年十二月三十一日止，本集團暫以第三人名義為所有權登記之土地成本分別為16,357元及9,823千元，已於所屬地政機關辦妥設定抵押權，設定金額分別為100,160元及90,360千元，以保全本公司之權益，上述土地帳列於其他非流動資產項下。

11. 短期借款及應付短期票券

	利率區間(%)	111.12.31	110.12.31
購料借款	浮動利率	\$1,010,317	\$141,298
信用借款	1.400%~1.650%	5,500,000	-
員工持股獎勵金	0.790%	72,075	33,567
合 計		<u>\$6,582,392</u>	<u>\$174,865</u>
應付短期票券	1.477%~1.580%	<u>\$16,400,000</u>	<u>\$-</u>

本集團截至民國一一一年十二月三十一日及民國一一〇年十二月三十一日止，尚未使用之短期借款額度分別約為21,977,029千元及17,648,702千元。

12. 應付公司債

	111.12.31	110.12.31
應付國內無擔保公司債	\$29,200,000	\$29,200,000
減：一年內到期部分	(3,350,000)	-
一年後到期之應付公司債	<u>\$25,850,000</u>	<u>\$29,200,000</u>

台塑石化股份有限公司及子公司合併財務報告附註(續)  
(金額除另予註明者外，均以新台幣千元為單位)

本集團截至民國一〇一一年十二月三十一日止國內公司債發行條件說明如下：

國內無擔保不可轉換公司債：

項 目	第三十五次 (103-1) 無擔保 公司債		第三十六次 (108-1) 無擔保 公司債			第三十七次 (109-1) 無擔保 公司債		
	乙券	丙券	甲券	乙券	丙券	甲券	乙券	丙券
發 行 日 期	103.9.12	103.9.12	108.7.24	108.7.24	108.7.24	109.8.6	109.8.6	109.8.6
發 行 總 額	2,200,000	1,400,000	4,500,000	4,500,000	2,100,000	4,600,000	7,800,000	2,100,000
期 末 餘 額	2,200,000	1,400,000	4,500,000	4,500,000	2,100,000	4,600,000	7,800,000	2,100,000
每 張 面 額	1,000	1,000	1,000	1,000	1,000	1,000	1,000	1,000
發 行 價 格	按面額十足發行	按面額十足發行	按面額十足發行	按面額十足發行	按面額十足發行	按面額十足發行	按面額十足發行	按面額十足發行
債 券 期 限	10 年期	12 年期	5 年期	7 年期	10 年期	5 年期	7 年期	10 年期
票 面 利 率	固定利率 1.90%	固定利率 1.99%	固定利率 0.72%	固定利率 0.78%	固定利率 0.87%	固定利率 0.55%	固定利率 0.64%	固定利率 0.68%
付 息 期 間	每年付息 一次	每年付息 一次	每年付息 一次	每年付息 一次	每年付息 一次	每年付息 一次	每年付息 一次	每年付息 一次
償 還 辦 法	每屆 9.10 年底各 還本 50%	每屆 11.12 年底 各還本 50%	每屆 4.5 年底各 還本 50%	每屆 6.7 年底各 還本 50%	每屆 9.10 年底 各還本 50%	每屆 4.5 年底各 還本 50%	每屆 6.7 年底各 還本 50%	每屆 9.10 年底各 還本 50%
可否轉換、交換或 附 認 股 權	不適用	不適用	不適用	不適用	不適用	不適用	不適用	不適用
證期局核准文號	民國 103 年 7 月 31 日金管證發字第 1030029158 號函	民國 103 年 7 月 31 日金管證發字第 1030029158 號函	民國 108 年 7 月 22 日證櫃債字第 10800082232 號函	民國 108 年 7 月 22 日證櫃債字第 10800082232 號函	民國 108 年 7 月 22 日證櫃債字第 10800082232 號函	民國 109 年 7 月 28 日證櫃債字第 10900087591 號函	民國 109 年 7 月 28 日證櫃債字第 10900087591 號函	民國 109 年 7 月 28 日證櫃債字第 10900087591 號函

### 13. 退職後福利計畫

#### (1) 確定提撥計畫

本公司及國內子公司依「勞工退休金條例」訂定之員工退休辦法係屬確定提撥計畫。依該條例規定，本公司及國內子公司每月負擔之勞工退休金提撥率，不得低於員工每月薪資百分之六。本公司及國內子公司業已依照該條例訂定之員工退休辦法，每月依員工薪資百分之六提撥至勞工保險局之個人退休金帳戶。

本集團民國一一一年度及一一〇年度認列確定提撥計畫之費用金額分別為 284,544 千元及 275,481 千元。



台塑石化股份有限公司及子公司合併財務報告附註(續)  
(金額除另予註明者外，均以新台幣千元為單位)

(2) 確定福利計畫

本公司及國內子公司依「勞動基準法」訂定之員工退休金辦法係屬確定福利計畫，員工退休金之支付係根據服務年資之基數及核准其退休時一個月平均工資計算。十五年以內(含)的服務年資滿一年給與兩個基數，超過十五年之服務年資每滿一年給與一個基數，惟基數累積最高以 45 個基數為限。本公司及國內子公司依勞動基準法規定按月就薪資總額 2% 提撥退休金基金，以勞工退休準備金監督委員會名義專戶儲存於臺灣銀行之專戶。另，本公司及國內子公司於每年年度終了前，估算前述勞工退休準備金專戶餘額，若該餘額不足給付次一年度內預估符合退休條件之勞工依前述計算之退休金數額者，將於次年度三月底前一次提撥其差額。

由勞動部依據勞工退休基金收支保管及運用辦法進行資產配置，基金之投資以自行經營及委託經營方式，兼採主動與被動式管理之中長期投資策略進行投資。考量市場、信用、流動性等風險，勞動部設定基金風險限額與控管計畫，使在不過度承擔風險下有足夠彈性達成目標報酬。該基金之運用，其每年決算分配之最低收益，不得低於依當地銀行二年定期存款計算之收益，若有不足，則經主管機關准後由國庫補足。因本公司無權參與該基金之運作及管理，故無法依國際會計準則第 19 號第 142 段規定揭露計畫資產公允價值之分類。截至民國一一一年十二月三十一日，本集團之確定福利計畫預期於下一年度提撥 66,170 千元。

截至民國一一一年十二月三十一日及一一〇年十二月三十一日，本集團之確定福利計畫預期均於民國一二三年到期。

下表彙整確定福利計畫認列至損益之成本：

	111年度	110年度
當期服務成本	\$46,582	\$44,382
淨確定福利負債(資產)之淨利息	25,323	46,201
合計	\$71,905	\$90,583

確定福利義務現值及計畫資產公允價值之調節如下：

	111.12.31	110.12.31
確定福利義務現值	\$5,706,611	\$6,072,070
計畫資產之公允價值	(1,063,187)	(981,626)
其他非流動負債－淨確定福利負債(資產)之帳列數	\$4,643,424	\$5,090,444

台塑石化股份有限公司及子公司合併財務報告附註(續)  
(金額除另予註明者外，均以新台幣千元為單位)

淨確定福利負債(資產)之調節：

	確定福利 義務現值	計畫資產 公允價值	淨確定福利 負債(資產)
110.01.01	\$5,601,063	\$(948,025)	\$4,653,038
當期服務成本	44,382	-	44,382
利息費用(收入)	56,010	(9,809)	46,201
小計	5,701,455	(957,834)	4,743,621
確定福利負債/資產再衡量數：			
財務假設變動產生之精算損益	339,268	-	339,268
經驗調整	147,394	-	147,394
確定福利資產再衡量數	-	(2,573)	(2,573)
小計	486,662	(2,573)	484,089
支付之福利	(126,712)	41,460	(85,252)
雇主提撥數	-	(62,679)	(62,679)
由關係企業員工轉入之淨負債 (/資產)	10,665	-	10,665
110.12.31	6,072,070	(981,626)	5,090,444
當期服務成本	46,582	-	46,582
利息費用(收入)	30,360	(5,037)	25,323
小計	6,149,012	(986,663)	5,162,349
確定福利負債/資產再衡量數：			
財務假設變動產生之精算損益	(436,712)	-	(436,712)
經驗調整	88,594	-	88,594
確定福利資產再衡量數	-	(76,463)	(76,463)
小計	(348,118)	(76,463)	(424,581)
支付之福利	(108,455)	66,109	(42,346)
雇主提撥數	-	(66,170)	(66,170)
由關係企業員工轉入之淨負債 (/資產)	14,172	-	14,172
111.12.31	\$5,706,611	\$(1,063,187)	\$4,643,424

下列主要假設係用以決定本公司之確定福利計畫：

	111.12.31	110.12.31
折現率	1.25%	0.50%
預期薪資增加率	2.85%	2.85%

台塑石化股份有限公司及子公司合併財務報告附註(續)  
(金額除另予註明者外，均以新台幣千元為單位)

每一重大精算假設之敏感度分析：

	111年度		110年度	
	確定福利 義務增加	確定福利 義務減少	確定福利 義務增加	確定福利 義務減少
折現率增加0.25%	\$-	\$(135,754)	\$-	\$(164,121)
折現率減少0.25%	140,615	-	170,570	-
預期薪資增加1.0%	582,327	-	701,995	-
預期薪資減少1.0%	-	(516,739)	-	(615,449)

進行前述敏感度分析時係假設其他假設不變之情況下，單一精算假設(例如：折現率或預期薪資)發生合理可能之變動時，對確定福利義務可能產生之影響進行分析。由於部分精算假設相互有關，實務上甚少僅有單一精算假設發生變動，故此分析有其限制。

本期敏感度分析所使用之方法與假設與前期並無不同。

#### 14. 權益

##### (1) 普通股

截至民國一〇一年十二月三十一日及民國一〇〇年十二月三十一日止，本公司額定與已發行股本均為95,259,597千元，每股票面金額均為10元，分為9,525,960千股。每股票有一表決權及收取股利之權利。

##### (2) 資本公積

	111.12.31	110.12.31
發行溢價	\$24,864,000	\$24,864,000
轉換公司債轉換溢價	6,379,284	6,379,284
採權益法認列關聯企業及合資股權淨值之 變動數	173,482	173,482
認列對子公司所有權權益變動數	2,994	2,994
其他	1,509	922
合計	\$31,421,269	\$31,420,682

依法令規定，資本公積除填補公司虧損外，不得使用，公司無虧損時，超過票面金額發行股票所得之溢額及受領贈與之所得產生之資本公積，每年得以實收資本之一定比率為限撥充資本，前述資本公積亦得按股東原有股份之比例以現金分配。另因長期股權投資所產生之資本公積，不得作為任何用途。

台塑石化股份有限公司及子公司合併財務報告附註(續)  
(金額除另予註明者外，均以新台幣千元為單位)

(3) 盈餘分派及股利政策

本公司章程規定年度決算如有盈餘，應先提繳稅款、彌補累積虧損，再提10%為法定盈餘公積，並於必要時酌提特別盈餘公積，次提股息，當年度如尚有盈餘，併同以前年度累積未分配盈餘，由董事會擬具股東紅利分配案，其中現金股利分配案授權董事會以三分之二以上董事之出席，及出席董事過半數之決議分派之，並報告股東會；股票股利分配案提請股東會決議分派之。

前項特別盈餘公積包含：

- (a) 因特殊用途所提列之盈餘公積。
- (b) 依權益法認列之投資收益。
- (c) 因金融商品交易認列之淨評價收益，惟其累積減少時，應同額調減特別盈餘公積，並以本項已提列數為限。
- (d) 其他依法令規定提列之特別盈餘公積。

本公司所營事業屬成熟期產業，股利政策採現金股利、盈餘轉增資與資本公積轉增資三種方式搭配發放，就當年度可分配盈餘扣除法定盈餘公積及特別盈餘公積後，至少分配50%以上，並以發放現金股利為優先，盈餘轉增資及資本公積轉增資合計之比例，不得超過當年全部股利的50%。

依公司法規定，法定盈餘公積應提撥至其總額已達資本總額為止。法定盈餘公積得彌補虧損。公司無虧損時，得以法定盈餘公積超過實收資本額25%之部分按股東原有股份之比例發放新股或現金。

本公司於分派可分配盈餘時，依法令規定就首次採用國際財務報導準則時已提列特別盈餘公積之餘額與其他權益減項淨額之差額補提列特別盈餘公積。嗣後其他權益減項淨額有迴轉時，得就其他權益減項淨額迴轉部分，迴轉特別盈餘公積分派盈餘。

本公司依金管會於民國一一〇年三月三十一日發布之金管證發字第1090150022號函令規定，就首次採用國際財務報導準則時，帳列未實現重估增值及累積換算調整數利益於轉換日因選擇採用國際財務報導準則第1號「首次採用國際財務報導準則」豁免項目而轉入保留盈餘部分，提列特別盈餘公積。嗣後本公司因使用、處分或重分類相關資產時，得就原提列特別盈餘公積之比例予以迴轉分派盈餘。

台塑石化股份有限公司及子公司合併財務報告附註(續)  
(金額除另予註明者外，均以新台幣千元為單位)

本公司於民國一一二年二月二十四日之董事會及民國一一一年五月三十一日之股東常會，分別擬議及決議民國一一一年度及民國一一〇年度盈餘指撥及分配案及每股股利，列示如下：

	盈餘指撥及分配案		每股股利(元)	
	111年度	110年度	111年度	110年度
法定盈餘公積	\$1,477,905	\$4,902,087		
普通股現金股利	10,478,556	36,198,647	\$1.10	\$3.80
合計	<u>\$11,956,461</u>	<u>\$41,100,734</u>		

有關員工酬勞估列基礎及認列金額之相關資訊請詳附註六、18。

(4) 非控制權益

	111年度	110年度
期初餘額	\$4,352,620	\$4,525,709
子公司發放現金股利	(3,900)	(7,015)
歸屬於非控制權益之本期淨利	(21,898)	(37,521)
歸屬於非控制權益之其他綜合損益：		
確定福利計畫之再衡量數	1,163	(480)
國外營運機構財務報表換算之兌換差額	469,179	(128,169)
與不重分類之項目有關之所得稅(費用)利益	(233)	96
期末餘額	<u>\$4,796,931</u>	<u>\$4,352,620</u>

15. 營業收入

	111年度	110年度
客戶合約之收入		
商品銷售收入		
汽    油	\$118,908,802	\$91,221,419
石油化學品(乙烯及丙烯等)	182,041,218	201,705,407
柴    油	251,448,615	127,295,152
航空燃料油	49,434,976	19,392,492
電    力	35,552,326	27,644,093
蒸    汽	17,361,440	11,740,899
其    他	192,340,150	140,099,004
小    計	<u>847,087,527</u>	<u>619,098,466</u>
勞務提供收入	960,969	963,860
合計	<u>\$848,048,496</u>	<u>\$620,062,326</u>

台塑石化股份有限公司及子公司合併財務報告附註(續)  
(金額除另予註明者外，均以新台幣千元為單位)

本集團民國一一一年度及一一〇年度與客戶合約之收入相關資訊如下：

(1) 收入細分

民國一一一年一月一日至十二月三十一日收入組成部分如下：

	石油化學部門	公用部門	其他部門	合計
銷售商品				
汽    油	\$106,731,511	\$-	\$12,177,291	\$118,908,802
石油化學品(乙烯 及丙烯等)	182,041,218	-	-	182,041,218
柴    油	246,691,253	-	4,757,362	251,448,615
航空燃料油	49,434,976	-	-	49,434,976
電    力	-	35,552,326	-	35,552,326
蒸    汽	-	17,361,440	-	17,361,440
其    他	190,275,175	1,344,539	720,436	192,340,150
小計	775,174,133	54,258,305	17,655,089	847,087,527
提供勞務	-	-	960,969	960,969
合計	<u>\$775,174,133</u>	<u>\$54,258,305</u>	<u>\$18,616,058</u>	<u>\$848,048,496</u>

收入認列時點：

於某一時點 \$775,174,133 \$54,258,305 \$18,616,058 \$848,048,496

民國一一〇年一月一日至十二月三十一日收入組成部分如下：

	石油化學部門	公用部門	其他部門	合計
銷售商品				
汽    油	\$80,186,204	\$-	\$11,035,215	\$91,221,419
石油化學品(乙烯 及丙烯等)	201,705,407	-	-	201,705,407
柴    油	123,008,326	-	4,286,826	127,295,152
航空燃料油	19,392,492	-	-	19,392,492
電    力	-	27,644,093	-	27,644,093
蒸    汽	-	11,740,899	-	11,740,899
其    他	137,950,963	1,311,366	836,675	140,099,004
小計	562,243,392	40,696,358	16,158,716	619,098,466
提供勞務	-	-	963,860	963,860
合計	<u>\$562,243,392</u>	<u>\$40,696,358</u>	<u>\$17,122,576</u>	<u>\$620,062,326</u>

收入認列時點：

於某一時點 \$562,243,392 \$40,696,358 \$17,122,576 \$620,062,326

台塑石化股份有限公司及子公司合併財務報告附註(續)  
(金額除另予註明者外，均以新台幣千元為單位)

(2) 合約餘額

合約負債—流動

	111.12.31	110.12.31	110.01.01
銷售商品	<u>\$72,304</u>	<u>\$67,184</u>	<u>\$60,401</u>

本集團民國一一一年度及一一〇年度合約負債餘額重大變動之說明如下：

	111年度	110年度
期初餘額本期		
轉列收入	<u>\$67,184</u>	<u>\$60,401</u>

(3) 分攤至尚未履行之履約義務之交易價格

由於本集團之客戶合約皆短於一年，無須提供尚未履行之履約義務相關資訊。

(4) 自取得或履行客戶合約之成本中所認列之資產

無。

16. 預期信用減損損失(利益)

	111年度	110年度
營業費用—預期信用減損損失(利益)		
應收款項	<u>\$38,671</u>	<u>\$172,760</u>

本集團不預期應收租賃款及其他應收款會受交易對手不履約而產生任何重大損失，與信用風險相關資訊請詳附註十二。

本集團之應收款項(包含應收票據及應收帳款)採存續期間預期信用損失金額衡量備抵損失，於民國一一一年十二月三十一日及民國一一〇年十二月三十一日評估備抵損失金額之相關說明如下：

- (1) 民國一一一年十二月三十一日及民國一一〇年十二月三十一日均以預期信用損失率約略1%(包含歷史及前瞻資訊，其中前瞻資訊係參考化學材料及石油、煤製品物價指數)衡量備抵損失。

台塑石化股份有限公司及子公司合併財務報告附註(續)  
(金額除另予註明者外，均以新台幣千元為單位)

(2) 應收款項之歷史信用損失經驗顯示不同客戶群並無顯著不同損失型態，因此以不區分群組方式並以準備矩陣衡量備抵損失，相關資訊如下：

111.12.31

	逾期天數					合 計
	未逾期	30天內	31-60天	61-90天	90天以上	
總帳面金額	\$52,663,905	\$2,884,536	\$-	\$-	\$-	\$55,548,441
損失率	1%	1%	-	-	-	
存續期間預期信用						
損失	547,951	28,845	-	-	-	576,796
合 計	\$52,115,954	\$2,855,691	\$-	\$-	\$-	\$54,971,645

110.12.31

	逾期天數					合 計
	未逾期	30天內	31-60天	61-90天	90天以上	
總帳面金額	\$49,409,407	\$1,984,486	\$-	\$-	\$-	\$51,393,893
損失率	1%	1%	-	-	-	
存續期間預期信用						
損失	518,280	19,845	-	-	-	538,125
合 計	\$48,891,127	\$1,964,641	\$-	\$-	\$-	\$50,855,768

本集團民國一一一年度及一一〇年度之應收票據及應收帳款之備抵損失變動資訊如下：

	應收款項
111.01.01	\$538,125
本期增加(迴轉)金額	38,671
111.12.31	\$576,796
	應收款項
110.01.01	\$372,067
本期增加(迴轉)金額	172,760
因無法收回而沖銷	(6,702)
110.12.31	\$538,125



台塑石化股份有限公司及子公司合併財務報告附註(續)  
(金額除另予註明者外，均以新台幣千元為單位)

17. 租賃

(1) 本集團為承租人

本集團簽訂土地及房屋建物之商業租賃合約，其平均年限為1年以上至20年，在此合約中並未對本集團加諸任何限制條款。

租賃對本集團財務狀況、財務績效及現金流量之影響說明如下：

A. 資產負債表認列之金額

(a) 使用權資產

使用權資產之帳面金額

	111.12.31	110.12.31
土地	\$55,600	\$78,006
房屋及建築	31,990	58,288
機器設備	61,116	159,788
運輸設備	1,985,026	2,207,695
加油站體	2,730,055	2,923,399
合計	<u>\$4,863,787</u>	<u>\$5,427,176</u>

本集團民國一一一年度及一一〇年度使用權資產分別增添459,260千元及633,374千元。

(b) 租賃負債

	111.12.31	110.12.31
租賃負債	<u>\$5,083,755</u>	<u>\$5,632,248</u>
流動	<u>\$1,153,656</u>	<u>\$1,114,710</u>
非流動	<u>\$3,930,099</u>	<u>\$4,517,538</u>

本集團民國一一一年度及一一〇年度租賃負債之利息費用請詳附註六、19(4)財務成本；租賃負債之到期分析請詳附註十二、5流動性風險管理。

台塑石化股份有限公司及子公司合併財務報告附註(續)  
(金額除另予註明者外，均以新台幣千元為單位)

B. 綜合損益表認列之金額

使用權資產之折舊

	111年度	110年度
土地	\$30,853	\$27,356
房屋及建築	26,992	26,349
機器設備	41,566	48,904
運輸設備	450,756	422,627
加油站體	611,636	596,787
合計	<u>\$1,161,803</u>	<u>\$1,122,023</u>

C. 承租人與租賃活動相關之收益及費損

	111年度	110年度
短期租賃之費用	<u>\$98,088</u>	<u>\$117,384</u>

截至民國一一一年十二月三十一日及一一〇年十二月三十一日止，本集團並無承諾之短期租賃組合。

D. 承租人與租賃活動相關之現金流出

本集團於民國一一一年度租賃之現金流出包含租賃本金償還1,166,342千元、租賃利息付現數101,550千元及短期租賃付現數98,088千元。

本集團於民國一一〇年度租賃之現金流出包含租賃本金償還1,116,639千元、租賃利息付現數115,157千元及短期租賃付現數117,384千元。

E. 其他與租賃活動相關之資訊

無此情事。

(2) 本集團為出租人

本集團對船舶設備及自動倉儲設備簽訂租賃合約，租賃期間分別為10年及15年，由於移轉附屬標的資產所有權之幾乎所有風險與報酬，分類為融資租賃。

	111年度	110年度
營業租賃認列之租賃收益		
固定租賃給付	\$1,192,871	\$1,187,576
融資租賃認列之租賃收益		
租賃投資淨額之融資收益	113,827	119,023
合計	<u>\$1,306,698</u>	<u>\$1,306,599</u>

台塑石化股份有限公司及子公司合併財務報告附註(續)  
(金額除另予註明者外，均以新台幣千元為單位)

本集團簽訂融資租賃合約，民國一一一年十二月三十一日及一一〇年十二月三十一日將收取之未折現之租賃給付及剩餘年度之總金額如下：

	111.12.31	110.12.31
不超過一年	\$440,971	\$399,111
超過一年但不超過二年	442,138	399,111
超過二年但不超過三年	1,905,895	400,163
超過三年但不超過四年	15,051	1,720,062
超過四年但不超過五年	15,051	15,051
超過五年	97,827	112,879
未折現之租賃給付合計	2,916,933	3,046,377
減：融資租賃之未賺得融資收益	(239,104)	(323,710)
租賃投資淨額(應收融資租賃款)	\$2,677,829	\$2,722,667
流動	\$337,638	\$293,244
非流動	\$2,340,191	\$2,429,423

18. 員工福利、折舊及攤銷費用功能別彙總表如下：

性質別 \ 功能別	111年度			110年度		
	屬於營業成本者	屬於營業費用者	合計	屬於營業成本者	屬於營業費用者	合計
員工福利費用	\$5,595,296	\$3,725,069	\$9,320,365	\$5,857,077	\$3,830,184	\$9,687,261
薪資費用	4,872,294	3,294,517	8,166,811	5,132,336	3,390,090	8,522,426
勞健保費用	364,153	233,507	597,660	363,285	236,841	600,126
退休金費用	228,277	128,172	356,449	231,862	134,202	366,064
其他員工福利費用	130,572	68,873	199,445	129,594	69,051	198,645
折舊費用及折耗費用	13,901,047	1,117,121	15,018,168	11,885,768	1,101,604	12,987,372
攤銷費用	1,220,594	673	1,221,267	1,505,194	642	1,505,836

民國一一一年度及民國一一〇年度攤銷費用帳列營業外收入及支出之金額均別為6,501千元。

本公司章程規定年度如有獲利，應按當年度扣除員工酬勞前之稅前利益提撥萬分之二至千分之一為員工酬勞。但尚有累積虧損時，應預先保留彌補數額。前述員工酬勞以股票或現金為之，應由董事會以董事三分之二以上之出席及出席董事過半數同意之決議行之，並報告股東會。有關董事會通過之員工酬勞及董監酬勞相關資訊，請至臺灣證券交易所之「公開資訊觀測站」查詢。

本公司民國一一一年度依獲利狀況，以0.02%估列員工酬勞，民國一一一年度認列員工酬勞金額為3,363千元帳列於薪資費用項下，本公司於一一二年二月二十四日董事會決議以現金發放於員工酬勞為3,363千元。

本公司於民國一一一年三月八日董事會決議以現金發放民國一一〇年度員工酬勞為12,094千元，並於民國一一一年五月三十一日股東常會報告。本公司民國一一〇年度實際配發員工酬勞金額與民國一一〇年度財務報告以費用列帳之金額並無差異。

台塑石化股份有限公司及子公司合併財務報告附註(續)  
(金額除另予註明者外，均以新台幣千元為單位)

19. 營業外收入及支出

(1) 利息收入

	111年度	110年度
銀行利息收入	\$248,431	\$127,388
同業往來利息收入	91,080	87,139
融資租賃利息收入	113,827	119,023
其他利息收入	17,927	10,246
合 計	<u>\$471,265</u>	<u>\$343,796</u>

(2) 其他收入

	111年度	110年度
租金收入	\$1,192,871	\$1,187,576
其他收入－其他	1,214,308	969,592
股利收入	4,170,524	1,478,861
合 計	<u>\$6,577,703</u>	<u>\$3,636,029</u>

(3) 其他利益及損失

	111年度	110年度
處分及報廢不動產、廠房及設備利益(損失)	\$(1,073)	\$(16,324)
處分投資性不動產利益(損失)	(636)	-
處分其他資產利益(損失)	584,021	-
淨外幣兌換(損)益	5,152,726	1,415,043
減損(損失)迴轉利益		
投資性不動產	4,224	26,767
探勘及評估資產	(99,517)	-
其他利益(損失)－其他	(87,344)	(119,237)
透過損益按公允價值衡量之金融資產利益 (損失)(註)	192,014	(95,475)
合 計	<u>\$5,744,415</u>	<u>\$1,210,774</u>

註：係強制透過損益按公允價值衡量之金融資產所產生。

(4) 財務成本

	111年度	110年度
銀行借款之利息	\$64,634	\$200
應付公司債之利息	244,930	244,930
同業借款之利息	1,576	-
租賃負債之利息	101,550	115,157
其他利息費用	144,201	15,917
財務成本合計	<u>\$556,891</u>	<u>\$376,204</u>

台塑石化股份有限公司及子公司合併財務報告附註(續)  
(金額除另予註明者外，均以新台幣千元為單位)

20. 其他綜合損益組成部分

民國一一一年度其他綜合損益組成部分如下：

	當期 當期產生	當期 重分類調整	其他 綜合損益	所得稅 (利益)費用	稅後金額
不重分類至損益之項目：					
確定福利計劃之再衡量數	\$424,581	\$-	\$424,581	\$84,917	\$339,664
透過其他綜合損益按公允 價值衡量之權益工具投 資未實現評價損益	(23,727,924)	-	(23,727,924)	-	(23,727,924)
採用權益法認列之關聯企 業及合資之其他綜合損 益之份額	(2,012,498)	-	(2,012,498)	-	(2,012,498)
後續可能重分類至損益之項目：					
國外營運機構財務報表 換算之兌換差額	1,579,937	-	1,579,937	-	1,579,937
避險工具之損益	45,327	(84,455)	(39,128)	(7,826)	(31,302)
採用權益法認列之關聯企 業及合資之其他綜合損 益之份額	1,179,116	-	1,179,116	-	1,179,116
本期其他綜合損益合計	<u>\$ (22,511,461)</u>	<u>\$ (84,455)</u>	<u>\$ (22,595,916)</u>	<u>\$ 77,091</u>	<u>\$ (22,673,007)</u>

民國一一〇年度其他綜合損益組成部分如下：

	當期 當期產生	當期 重分類調整	其他 綜合損益	所得稅 (利益)費用	稅後金額
不重分類至損益之項目：					
確定福利計劃之再衡量數	\$(484,089)	\$-	\$(484,089)	\$(96,818)	\$(387,271)
透過其他綜合損益按公允 價值衡量之權益工具投 資未實現評價損益	5,592,639	-	5,592,639	-	5,592,639
採用權益法認列之關聯企 業及合資之其他綜合損 益之份額	1,055,736	-	1,055,736	-	1,055,736
後續可能重分類至損益之項目：					
國外營運機構財務報表 換算之兌換差額	(417,323)	-	(417,323)	-	(417,323)
避險工具之損益	115,508	(240,792)	(125,284)	(24,234)	(101,050)
採用權益法認列之關聯企 業及合資之其他綜合損 益之份額	(339,013)	-	(339,013)	-	(339,013)
本期其他綜合損益合計	<u>\$ 5,523,458</u>	<u>\$ (240,792)</u>	<u>\$ 5,282,666</u>	<u>\$ (121,052)</u>	<u>\$ 5,403,718</u>

台塑石化股份有限公司及子公司合併財務報告附註(續)  
(金額除另予註明者外，均以新台幣千元為單位)

21. 所得稅

民國一一一年度及一一〇年度所得稅費用(利益)主要組成如下：

認列於損益之所得稅

	111年度	110年度
當期所得稅費用(利益)：		
當期應付所得稅	\$3,436,648	\$11,090,953
以前年度之當期所得稅於本年度之調整	(90,296)	(431,589)
遞延所得稅費用(利益)：		
與暫時性差異之原始產生及其迴轉有關之遞延所得稅費用(利益)	(760,148)	532,619
與課稅損失及所得稅抵減之原始產生及其迴轉有關之遞延所得稅	(17,470)	(25,543)
以前年度未認列之課稅損失、所得稅抵減或暫時性差異於本年度認列數	-	(45,347)
所得稅費用(利益)	<u>\$2,568,734</u>	<u>\$11,121,093</u>

認列於其他綜合損益之所得稅

	111年度	110年度
遞延所得稅費用(利益)：		
避險工具利益(損失)	\$(7,826)	\$(24,234)
確定福利計劃之再衡量數	84,917	(96,818)
與其他綜合損益組成部分相關之所得稅	<u>\$77,091</u>	<u>\$(121,052)</u>

所得稅費用與會計利潤乘以母公司所適用所得稅率之金額調節如下：

	111年度	110年度
來自於繼續營業單位之稅前淨利(損失)	<u>\$16,968,396</u>	<u>\$60,484,975</u>
以母公司法定所得稅率計算之所得稅	3,393,679	12,096,995
外國轄區稅率差異影響數	57,392	(45)
獲配國內股利收入	(831,623)	(294,207)
權益法投資收益及損失	140,318	(95,974)
證券期貨交易所得(損失)	34,381	-
免稅收益之所得稅影響數	(78,233)	9,512
報稅上不可減除費用之所得稅影響數	1,155	1,288
依國際財務報導準則解釋第二十三號估列	-	(148,953)
其他	174	416
遞延所得稅資產/負債之所得稅影響數	(144,661)	(71,333)
未分配盈餘加徵營利事業所得稅	86,448	54,983
以前年度之當期所得稅於本年度之調整	(90,296)	(431,589)
認列於損益之所得稅費用(利益)合計	<u>\$2,568,734</u>	<u>\$11,121,093</u>

台塑石化股份有限公司及子公司合併財務報告附註(續)  
(金額除另予註明者外，均以新台幣千元為單位)

與下列項目有關之遞延所得稅資產(負債)餘額：

民國一一一年度

	111.01.01	認列於其他			111.12.31
		認列於損益	綜合損益	兌換差額	
暫時性差異					
折舊方法財稅差異	\$900,408	\$66,806	\$-	\$-	\$967,214
外幣資產/負債評價損失(利益)	(14,842)	(4,403)	-	-	(19,245)
淨確定福利負債—非流動	930,347	(6,341)	(84,917)	-	839,089
存貨評價	289,523	735,552	-	-	1,025,075
避險之金融商品同期間分攤(利益)	(7,992)	-	7,826	-	(166)
其他	834,812	(31,466)	-	(1,130)	802,216
未使用所得稅抵減	105,847	17,470	-	12,038	135,355
遞延所得稅(費用)/利益		<u>\$777,618</u>	<u>\$(77,091)</u>	<u>\$10,908</u>	
遞延所得稅資產/(負債)淨額	<u>\$3,038,103</u>				<u>\$3,749,538</u>
表達於資產負債表之資訊如下：					
遞延所得稅資產	<u>\$3,060,937</u>				<u>\$3,817,736</u>
遞延所得稅負債	<u>\$(22,834)</u>				<u>\$(68,198)</u>

民國一一〇年度

	110.01.01	認列於其他			110.12.31
		認列於損益	綜合損益	兌換差額	
暫時性差異					
折舊方法財稅差異	\$1,627,346	\$(726,938)	\$-	\$-	\$900,408
自動化設備耐用年數差異	(131,213)	131,213	-	-	-
外幣資產/負債評價損失(利益)	(25,580)	10,738	-	-	(14,842)
淨確定福利負債—非流動	844,094	(10,565)	96,818	-	930,347
存貨評價	228,566	60,957	-	-	289,523
避險之金融商品同期間分攤(利益)	(32,226)	-	24,234	-	(7,992)
其他	788,003	46,880	-	(71)	834,812
未使用所得稅抵減	82,528	25,986	-	(2,667)	105,847
遞延所得稅(費用)/利益		<u>\$(461,729)</u>	<u>\$121,052</u>	<u>\$(2,738)</u>	
遞延所得稅資產/(負債)淨額	<u>\$3,381,518</u>				<u>\$3,038,103</u>
表達於資產負債表之資訊如下：					
遞延所得稅資產	<u>\$3,570,537</u>				<u>\$3,060,937</u>
遞延所得稅負債	<u>\$(189,019)</u>				<u>\$(22,834)</u>

台塑石化股份有限公司及子公司合併財務報告附註(續)  
(金額除另予註明者外，均以新台幣千元為單位)

集團內個體未使用課稅損失之資訊彙總如下：

發生年度	虧損金額	尚未使用餘額		最後可抵減年度
		111.12.31	110.12.31	
FPCC USA, INC.				
96年申報數	\$7,336	\$-	\$7,336	116年
97年申報數	62,886	-	62,886	117年
98年申報數	157,166	-	157,166	118年
99年申報數	85,587	62,397	85,587	119年
100年申報數	44,409	44,409	44,409	120年
101年申報數	99,250	99,250	99,250	121年
103年申報數	20,301	20,301	20,301	123年
104年申報數	66,355	66,355	66,355	124年
105年申報數	133,535	133,535	133,535	125年
106年申報數	42,553	42,553	42,553	126年
107年申報數	36,595	36,595	36,595	無限期
108年申報數	260,140	260,140	260,140	無限期
109年申報數	113,518	113,518	113,518	無限期
FG INC.				
107年申報數	68,406	68,406	68,406	無限期
108年申報數	154,371	154,371	154,371	無限期
109年申報數	177,665	177,665	177,665	無限期
110年申報數	132,785	132,785	-	無限期
		<u>\$1,412,280</u>	<u>\$1,530,073</u>	

未認列之遞延所得稅資產

截至民國一一一年十二月三十一日及一一〇年十二月三十一日止，本集團並未有未認列之遞延所得稅資產。

與投資子公司相關之未認列遞延所得稅負債

本集團對於國外子公司之未分配盈餘於匯回時可能產生的應付所得稅，並未認列相關之遞延所得稅負債。本集團已決定於可預見之未來，不會分配其子公司之未分配盈餘。截至民國一一一年十二月三十一日及民國一一〇年十二月三十一日止，本集團並未有未認列為遞延所得稅負債之應課稅暫時性差異。

所得稅申報核定情形

截至民國一一一年十二月三十一日，本公司及子公司之所得稅申報核定情形如下：

	所得稅申報核定情形
本公司	核定至民國一〇九年度
子公司－台亞石油股份有限公司	核定至民國一〇九年度
子公司－六輕汽車貨運股份有限公司	核定至民國一〇九年度



台塑石化股份有限公司及子公司合併財務報告附註(續)  
(金額除另予註明者外，均以新台幣千元為單位)

22. 每股盈餘

基本每股盈餘金額之計算，係以當年度歸屬於母公司普通股持有人之淨利除以當年度流通在外之普通股加權平均股數。

	111年度	110年度
基本/稀釋每股盈餘		
歸屬於母公司普通股持有人之淨利(千元)	\$14,421,560	\$49,401,403
基本/稀釋每股盈餘之普通股加權平均股數(千股)	9,525,960	9,525,960
基本/稀釋每股盈餘(元)	\$1.51	\$5.19

於報導期間後至財務報表通過發布前，並無任何重大改變期末流通在外普通股或潛在普通股股數之其他交易。

23. 具重大非控制權益之子公司

本集團並未持有具重大非控制權益之子公司。

七、關係人交易

於財務報導期間內與本集團有交易之關係人如下：

關係人名稱及關係

關係人名稱	與本集團之關係
台灣塑膠工業(股)公司	對本公司之重大影響之個體
台灣化學纖維(股)公司	對本公司之重大影響之個體
南亞塑膠工業(股)公司	對本公司之重大影響之個體
鯨世界國際(股)公司	本集團之關聯企業
麥寮汽電(股)公司	本集團之關聯企業
麥寮工業區專用港管理(股)公司	本集團之關聯企業
台塑海運(股)公司	本集團之關聯企業
中塑油品(股)公司	本集團之關聯企業
台朔環保(股)公司	本集團之關聯企業
全鋒汽車(股)公司	本集團之關聯企業
台塑集團(開曼)有限公司	本集團之關聯企業
南亞光電(股)公司	本集團之關聯企業
福機裝(股)公司	本集團為合資者之合資
佳的星(股)公司	本集團為合資者之合資

台塑石化股份有限公司及子公司合併財務報告附註(續)  
(金額除另予註明者外，均以新台幣千元為單位)

關係人名稱	與本集團之關係
台塑科騰化學有限公司	本集團為合資者之合資
台塑出光特用化學品(股)公司	本集團為合資者之合資
台化地毯(股)公司	本集團之其他關係人
台化興業(寧波)有限公司	本集團之其他關係人
台塑生醫(股)公司	本集團之其他關係人
台灣醋酸化學(股)公司	本集團之其他關係人
福懋興業(股)公司	本集團之其他關係人
台塑河靜(開曼)有限公司	本集團之其他關係人
虹京資源(股)公司	本集團之其他關係人
南亞電路板(股)公司	本集團之其他關係人
南中石化(股)公司	本集團之其他關係人
台朔重工(股)公司	本集團之其他關係人
華亞汽電(股)公司	本集團之其他關係人
全國加油站(股)公司	本集團之其他關係人
台塑通運(股)公司	本集團之其他關係人
長庚醫療財團法人	本集團之其他關係人
Simosa Shipping Co., Ltd	本集團之其他關係人
台塑水化學科技(股)公司	本集團之其他關係人

與關係人間之重大交易事項

1. 銷貨

	111年度	110年度
對本公司具聯合控制或重大影響之個體		
台灣化學纖維股份有限公司	\$167,506,909	\$141,866,388
台灣塑膠工業股份有限公司	96,109,625	96,074,629
南亞塑膠工業股份有限公司	34,652,202	43,955,512
小計	298,268,736	281,896,529
本集團之關聯企業	8,181,171	5,431,513
本集團為合資者之合資	6,437,442	3,756,327
其他關係人	40,962,228	38,869,606
合計	<u>\$353,849,577</u>	<u>\$329,953,975</u>

本公司及子公司出售商品予關係人，有關價格係依一般條件辦理，收款條件依雙方約定月結後收款。

台塑石化股份有限公司及子公司合併財務報告附註(續)  
(金額除另予註明者外，均以新台幣千元為單位)

2. 進貨

	111年度	110年度
對本公司具聯合控制或重大影響之個體	\$46,198,498	\$37,445,000
本集團之關聯企業	72,199	72,847
本集團為合資者之合資	61,852	39,413
其他關係人	977,354	791,146
合 計	<u>\$47,309,903</u>	<u>\$38,348,406</u>

本公司及子公司並未以優惠價格向關係人購貨，付款期間為驗收後30日內撥款。

3. 應收票據－關係人

	111.12.31	110.12.31
其他關係人		
全國加油站股份有限公司	\$1,745,581	\$1,657,301
合 計	<u>1,745,581</u>	<u>1,657,301</u>
減：備抵損失	-	-
淨 額	<u>\$1,745,581</u>	<u>\$1,657,301</u>

4. 應收帳款－關係人

	111.12.31	110.12.31
對本公司具聯合控制或重大影響之個體		
台灣化學纖維股份有限公司	\$13,087,244	\$13,877,906
台灣塑膠工業股份有限公司	7,383,800	8,492,672
南亞塑膠工業股份有限公司	1,820,446	2,390,415
小 計	<u>22,291,490</u>	<u>24,760,993</u>
本集團之關聯企業	467,909	502,785
本集團為合資者之合資	622,589	344,910
其他關係人	3,640,843	3,807,776
合 計	<u>27,022,831</u>	<u>29,416,464</u>
減：備抵損失	-	-
淨 額	<u>\$27,022,831</u>	<u>\$29,416,464</u>

台塑石化股份有限公司及子公司合併財務報告附註(續)  
(金額除另予註明者外，均以新台幣千元為單位)

5. 應付帳款－關係人

	111.12.31	110.12.31
對本公司具聯合控制或重大影響之個體		
台灣化學纖維股份有限公司	\$2,902,296	\$2,704,029
其他	728,266	809,161
小計	<u>3,630,562</u>	<u>3,513,190</u>
本集團之關聯企業	25,109	9,976
本集團為合資者之合資	11,605	10,572
其他關係人	53,988	81,975
合計	<u>\$3,721,264</u>	<u>\$3,615,713</u>

6. 不動產、廠房及設備

工程委託

本公司委託關係人承建廠區擴建及修護工程之金額，明細如下：

關係人名稱	項目	111年度	110年度
對本公司具聯合控制或重大影響之個體	修護工程	\$180,871	\$145,616
對本公司具聯合控制或重大影響之個體	廠區擴建	129,244	178,349
本公司之關聯企業	廠區擴建	55,360	-
其他關係人	修護工程	526,802	324,279
其他關係人	廠區擴建	837,727	386,652
合計		<u>\$1,730,004</u>	<u>\$1,034,896</u>

本公司委託台朔重工(股)公司、南亞塑膠工業(股)公司及南亞光電(股)公司承建廠區擴建及修護工程係依一般條件辦理，付款期間為驗收後一個月內付款。

7. 資金融通情形

其他應收款－應收同業往來(帳列其他應收款)：

	111.12.31	110.12.31
其他關係人		
台朔重工股份有限公司	<u>\$4,100,000</u>	<u>\$2,188,000</u>

對關聯企業之資金貸與條件為款項貸與後依合約按期收取，民國一一一年度及一一〇年度對關係人往來利息分別為41,750千元及31,658千元，利息分別按年利率0.98%~1.79%及0.98%~1.23%收取。

台塑石化股份有限公司及子公司合併財務報告附註(續)  
(金額除另予註明者外，均以新台幣千元為單位)

8. 其他應收款、其他應付款

本公司及子公司與關係人之債權債務(均未計息)情形如下：

(1) 其他應收款—材料款等

	111.12.31		110.12.31	
	金額	百分比	金額	百分比
對本公司具聯合控制或重大影響之個體	\$7,564	0.05	\$46,856	0.42
本集團之關聯企業	34,799	0.22	11,499	0.10
本集團為合資者之合資	4,914	0.03	5,552	0.05
其他關係人	9,164	0.06	35,234	0.32
合計	<u>\$56,441</u>	<u>0.36</u>	<u>\$99,141</u>	<u>0.89</u>

係出售材料款，收款條件按對方確認後30天內撥款。

(2) 其他應付款項

	111.12.31		110.12.31	
	金額	百分比	金額	百分比
本集團之關聯企業	\$13,178	0.07	\$12,612	0.07
其他關係人	131,319	0.71	214,542	1.17
合計	<u>\$144,497</u>	<u>0.78</u>	<u>\$227,154</u>	<u>1.24</u>

係購入工程材料款等，付款條件依驗收後30天內付款。

9. 租賃

(1) 本集團為承租人

(a) 使用權資產

使用權資產之帳面金額

	111.12.31	110.12.31
對本公司具聯合控制或重大影響之個體	\$-	\$3,078
本集團之關聯企業	100,491	144,161
本集團之其他關係人	1,985,026	2,207,695
合計	<u>\$2,085,517</u>	<u>\$2,354,934</u>

台塑石化股份有限公司及子公司合併財務報告附註(續)  
(金額除另予註明者外，均以新台幣千元為單位)

(b) 租賃負債

	111.12.31	110.12.31
對本公司具聯合控制或重大影響之個體	\$-	\$3,092
本集團之關聯企業	104,242	148,177
本集團之其他關係人	2,181,928	2,402,924
合 計	<u>\$2,286,170</u>	<u>\$2,554,193</u>
流 動	<u>\$538,089</u>	<u>\$482,465</u>
非 流 動	<u>\$1,748,081</u>	<u>\$2,071,728</u>

(c) 租賃負債之利息費用

	111年度	110年度
對本公司具聯合控制或重大影響之個體	\$8	\$23
本集團之關聯企業	2,389	3,200
本集團之其他關係人	50,846	57,028
合 計	<u>\$53,243</u>	<u>\$60,251</u>

(d) 短期租賃之費用

	111年度	110年度
對本公司具聯合控制或重大影響之個體	<u>\$54,350</u>	<u>\$54,350</u>

(2) 本集團為出租人

(a) 短期租賃之收入

本集團出租儲槽及土地予關係人之情形如下：

	111年度	110年度
對本公司具聯合控制或重大影響之個體	\$171,225	\$163,342
本集團之關聯企業	17,053	17,112
本集團為合資者之合資	32,485	32,485
本集團之其他關係人	24,163	32,123
合 計	<u>\$244,926</u>	<u>\$245,062</u>

(b) 融資租賃之收益

本公司出租自動倉儲設備予關係人之情形如下：

	111年度	110年度
本集團為合資者之合資	<u>\$3,905</u>	<u>\$4,180</u>

台塑石化股份有限公司及子公司合併財務報告附註(續)  
(金額除另予註明者外，均以新台幣千元為單位)

10. 其他

(1) 使用勞務

本公司及子公司向關係人使用勞務之明細如下：

	項 目	111年度	110年度
本集團之關聯企業	港口勞務	\$1,525,109	\$1,437,168
本集團為合資者之合資	航機加油及勞務	43,269	46,125
其他關係人	勞務	1,822	1,779
合 計		<u>\$1,570,200</u>	<u>\$1,485,072</u>

係向上述公司購入港口使用費、拖船費及油品運送費用等，付款條件依雙方約定月結後次月付款。

(2) 票據背書及保證情形

	111.12.31	110.12.31
本集團之關聯企業	\$7,677,000	\$6,922,500
本集團為合資者之合資	-	247,000
其他關係人	-	6,568,456
合 計	<u>\$7,677,000</u>	<u>\$13,737,956</u>

11. 本集團主要管理人員之獎酬

	111年度	110年度
短期員工福利	<u>\$133,246</u>	<u>\$113,099</u>

八、質押之資產

集團下列資產已提供各金融機構作為借款之擔保品：

抵質押資產	內 容	111.12.31	110.12.31
其他流動資產	定 存 單	<u>\$203,818</u>	<u>\$207,217</u>

台塑石化股份有限公司及子公司合併財務報告附註(續)  
(金額除另予註明者外，均以新台幣千元為單位)

九、重大或有負債及未認列之合約承諾

截至民國一一一年十二月三十一日止，本集團承諾及或有負債如下：

1. 融資租賃承諾：本集團向關係人Simosa Shipping Co., Ltd承租船舶及設備，租期為民國一〇一年一月至一一五年十二月，每日支付租金33,500美元；租約到期時，船舶及設備所有權移轉予本集團。
2. 因營運需要而自客戶貨款、工程發包等所收取之存入保證票據及應收保證票據為222,586千元。
3. 因資金融通需要所開立之存出保證票據及應付保證票據為137,871,540千元。
4. 為進口原料向銀行開立而未使用之信用狀金額為6,412,990千元。
5. 為因應投資越南「台塑河靜鋼鐵興業責任有限公司」之山陽深水港及大煉鋼廠聯合體資本支出及設備款需求，由「台塑集團(開曼)有限公司」發行10年期之海外公司債，發行金額為美金10億元，該海外公司債已於民國一〇四年四月十四日發行完成，配合上述海外公司債，由本集團依持股比例提供保證，並保證台塑開曼發行之海外公司債所衍生償還義務之25%。
6. 本集團為合資者之合資「台塑出光特用化學品(股)公司」向法國東方匯理銀行及凱基銀行借款合計33億元，本公司出具支持函，承諾行使本公司對借款人之股東相關權利，以督促確保借款人完成其財務上之義務。
7. 本集團為轉投資公司「台塑河靜(開曼)有限公司」及間接轉投資公司「台塑河靜鋼鐵公司」向各銀行借洽美金36億4,750萬元及25億5,250萬元之授信額度，本公司出具承諾函及支持函，承諾行使本公司對借款人之股東相關權利，以督促確保借款人完成其財務上之義務。



台塑石化股份有限公司及子公司合併財務報告附註(續)  
(金額除另予註明者外，均以新台幣千元為單位)

8. 本公司之轉投資公司「台塑資源股份有限公司」，其100%間接持有之澳洲公司「Formosa Steel IB Pty Ltd」現為支應營運資金，向銀行借洽美金3億元之授信額度，本公司出具支持函，承諾行使本公司對借款人之股東相關權利，以督促確保借款人完成其財務上之義務。

十、重大之災害損失

無此事項。

十一、重大之期後事項

本集團為拓展油品銷售管道、增加產銷調度靈活性，擬出資新台幣18億元認購台順貿易(股)公司現金增資股票1億8,000萬股，共計將取得該公司60%股權。

十二、其他

1. 金融工具之種類

金融資產

	111.12.31	110.12.31
透過損益按公允價值衡量之金融資產：		
強制透過損益按公允價值衡量	\$1,562,720	\$3,793,036
透過其他綜合損益按公允價值衡量之金融資產	59,966,380	83,753,574
按攤銷後成本衡量之金融資產：		
現金及約當現金(不含庫存現金)	36,505,250	64,466,993
應收票據及款項淨額(含關係人款)	54,971,645	50,855,768
應收融資租賃款	2,677,829	2,722,667
其他應收款	15,875,104	11,179,455
小計	110,029,828	129,224,883
避險之金融資產	829	39,957
合計	\$171,559,757	\$216,811,450

金融負債

	111.12.31	110.12.31
按攤銷後成本衡量之金融負債：		
短期借款	\$6,582,392	\$174,865
應付短期票券	16,400,000	-
應付票據及款項淨額(含關係人款)	19,605,933	26,675,386
其他應付款項(含關係人款)	18,588,584	18,400,647
應付公司債(含一年內到期)	29,200,000	29,200,000
租賃負債	5,083,755	5,632,248
合計	\$95,460,664	\$80,083,146

台塑石化股份有限公司及子公司合併財務報告附註(續)  
(金額除另予註明者外，均以新台幣千元為單位)

## 2. 財務風險管理目的與政策

本集團財務風險管理目標主要為管理營運活動相關之市場風險、信用風險及流動性風險，本集團依集團之政策及風險偏好，進行前述風險之辨認、衡量及管理。

本集團對於前述財務風險管理已依相關規範建立適當之政策、程序及內部控制，重要財務活動須經審計委員會及董事會依相關規範及內部控制制度進行覆核。於財務管理活動執行期間，本集團須確實遵循所訂定之財務風險管理之相關規定。

## 3. 市場風險

本集團之市場風險係金融工具因市場價格變動，導致其公允價值或現金流量波動之風險，市場風險主要包括匯率風險、利率風險及其他價格風險(例如權益工具)組成。

實務上極少發生單一風險變數單獨變動之情況，且各風險變數之變動通常具關聯性，惟以下各風險之敏感度分析並未考慮相關風險變數之交互影響。

### 匯率風險

本集團匯率風險主要與營業活動(收入或費用所使用之貨幣與本集團功能性貨幣不同時)及國外營運機構淨投資有關。

為避免因匯率變動造成外幣資產價值減少及未來現金流量變動之風險，本集團以遠期外匯合約及外幣借款以規避此匯率風險，前述規避匯率風險之方式可協助本集團減少因匯率變動產生之風險但無法完全排除此風險之影響。

本集團之應收外幣款項與應付外幣款項之部位通常相當時，此時會產生自然避險效果，惟若有部位不相當時，則以衍生工具規避匯率風險，基於前述規避風險之方式不符合避險會計之規定，因此並未採用避險會計。另國外營運機構淨投資係屬策略投資，因此，本集團未對此進行避險。

匯率風險之敏感度分析主要針對財務報導期間結束日之外幣貨幣性項目分析之，當新台幣對美金升/貶值1元時，本集團於民國一一一年度及一一〇年度之淨利將分別減少/增加389,911元及109,689千元。

台塑石化股份有限公司及子公司合併財務報告附註(續)  
(金額除另予註明者外，均以新台幣千元為單位)

利率風險

利率風險係因市場利率之變動而導致金融工具之公允價值或未來現金流量波動之風險，本集團之利率風險主要係來自於浮動利率投資、固定利率借款及浮動利率借款。

本集團以維持適當之固定及浮動利率之組合，並輔以利率交換合約以管理利率風險，惟部份交易因不符合避險會計之規定，故未適用避險會計。

有關利率風險之敏感度分析，係以財務報導期間結束日固定收益投資之公允價值變動為計算基礎，並假設持有1個季度，假若利率上升/下降0.25%，本集團於民國一一一年度及一一〇年度之淨利將分別減少/增加57,278千元及355千元。

權益價格風險

本集團持有上市櫃及未上市櫃之權益證券，其公允價值會因該等投資標的未來價值之不確定性而受影響。本集團持有之上市櫃及未上市櫃權益證券，皆分別包含於透過損益按公允價值衡量及透過其他綜合損益按公允價值衡量類別。本集團藉由多角化投資並針對單一及整體之權益證券投資設定限額，以管理權益證券之價格風險。權益證券之投資組合資訊需定期提供予本集團之高階管理階層，董事會則須對所有之權益證券投資決策進行複核及核准。

本集團並未持有透過損益按公允價值衡量之上市櫃權益證券。

屬透過其他綜合損益按公允價值衡量之權益工具投資中之上市櫃公司股票，當該等權益證券價格上升/下降1%，對於本集團民國一一一年度及一一〇年度之權益之影響為增加/減少493,998千元及640,634千元。

4. 信用風險管理

信用風險係指交易對手無法履行合約所載之義務，並導致財務損失之風險。本集團之信用風險係因營業活動(主要為應收帳款及票據)及財務活動(主要為銀行存款及各種金融工具)所致。

本集團各單位係依循信用風險之政策、程序及控制以管理信用風險。所有交易對手之信用風險評估係綜合考量該交易對手之財務狀況、信評機構之評等、以往之歷史交易經驗、目前經濟環境以及本集團內部評等標準等因素。

本集團亦於適當時機使用某些信用增強工具(例如預收貨款及保險等)，以降低特定交易對手之信用風險。

台塑石化股份有限公司及子公司合併財務報告附註(續)  
(金額除另予註明者外，均以新台幣千元為單位)

本集團截至民國一一一年十二月三十一日及一一〇年十二月三十一日止，前十大客戶應收款項占本集團應收款項餘額之百分比分別為74.35%及83.83%，其餘應收款項之信用集中風險相對並不重大。

本集團之財務部依照集團政策管理銀行存款、固定收益證券及其他金融工具之信用風險。由於本集團之交易對象係由內部之控管程序決定，屬信用良好之銀行及具有投資等級之金融機構、公司組織及政府機關，故無重大之信用風險。

本集團截至民國一一一年十二月三十一日止，並未持有透過損益按公允價值衡量之債務工具。

#### 5. 流動性風險管理

本集團藉由現金及約當現金、高流動性之有價證券、銀行借款、公司債及融資租賃等合約以維持財務彈性。下表係彙總本集團金融負債之合約所載付款之到期情形，依據最早可能被要求還款之日期並以其未折現現金流量編製，所列金額亦包括約定之利息。以浮動利率支付之利息現金流量，基於利率變動之可能性或幅度很小，因此以資產負債表日之利率推估。

##### 非衍生金融工具

	短於一年	一至二年	二至三年	三至四年	四至五年	五年以上	合計
111.12.31							
借款	\$6,665,988	\$-	\$-	\$-	\$-	\$-	\$6,665,988
應付短期票券	16,400,000	-	-	-	-	-	16,400,000
應付款項	19,605,933	-	-	-	-	-	19,605,933
其他應付款項	18,588,584	-	-	-	-	-	18,588,584
應付公司債	3,378,100	5,697,392	5,294,037	6,907,458	3,932,713	4,235,230	29,444,930
租賃負債	1,243,067	1,113,538	999,802	840,152	399,758	874,870	5,471,187
110.12.31							
借款	\$176,246	\$-	\$-	\$-	\$-	\$-	\$176,246
應付款項	26,675,386	-	-	-	-	-	26,675,386
其他應付款項	18,400,647	-	-	-	-	-	18,400,647
應付公司債	-	3,378,100	5,697,392	5,294,037	6,907,458	8,167,943	29,444,930
租賃負債	1,219,982	1,164,211	1,038,983	905,010	745,365	1,006,312	6,079,863

台塑石化股份有限公司及子公司合併財務報告附註(續)  
(金額除另予註明者外，均以新台幣千元為單位)

衍生金融工具

	短於一年	二至三年	四至五年	五年以上	合計
111.12.31					
流入	\$829	\$-	\$-	\$-	\$829
流出	-	-	-	-	-
淨額	\$829	\$-	\$-	\$-	\$829
110.12.31					
流入	\$39,957	\$-	\$-	\$-	\$39,957
流出	-	-	-	-	-
淨額	\$39,957	\$-	\$-	\$-	\$39,957

上表關於衍生金融工具之揭露係採用未經折現之淨額現金流量表達。

6. 來自籌資活動之負債之調節

民國一〇一年十二月三十一日之負債之調節資訊：

	短期借款	應付短期票券	應付公司債(含)			來自籌資活動之非流動負債	來自籌資活動之負債總額
			其他應付款 —關係人	一年內到期部 分)	租賃負債 (流動及非流動)		
111.01.01	\$174,865	\$-	\$227,154	\$29,200,000	\$5,632,248	\$236,732	\$35,470,999
現金流量	6,407,527	16,400,000	(82,657)	-	(1,166,342)	(16,295)	21,542,233
非現金之變動	-	-	-	-	368,716	(587)	368,129
匯率變動	-	-	-	-	249,133	-	249,133
111.12.31	\$6,582,392	\$16,400,000	\$144,497	\$29,200,000	\$5,083,755	\$219,850	\$57,630,494

民國一〇〇年十二月三十一日之負債之調節資訊：

	短期借款	其他應付款 —關係人	應付公司債(含一 年內到期部分)		租賃負債 (流動及非流動)	來自籌資活動之非 流動負債	來自籌資活動之 負債總額
			110.01.01	\$271,781			
現金流量	(96,916)	(14,434)	-	(1,116,639)	57,239	(1,170,750)	
非現金之變動	-	-	-	634,863	(337)	634,526	
匯率變動	-	-	-	(78,844)	-	(78,844)	
110.12.31	\$174,865	\$227,154	\$29,200,000	\$5,632,248	\$236,732	\$35,470,999	

台塑石化股份有限公司及子公司合併財務報告附註(續)  
(金額除另予註明者外，均以新台幣千元為單位)

7. 金融工具之公允價值

(1) 公允價值所採用之評價技術及假設

公允價值係指於衡量日，市場參與者間在有序之交易中出售資產所能收取或移轉負債所需支付之價格。本集團衡量或揭露金融資產及金融負債公允價值所使用之方法及假設如下：

- (a) 現金及約當現金、應收款項、應付款項及其他流動負債之帳面金額為公允價值之合理近似值，主要係因此類工具之到期期間短。
- (b) 於活絡市場交易且具標準條款與條件之金融資產及金融負債，其公允價值係參照市場報價決定(例如，上市櫃股票、受益憑證、債券及期貨等)。
- (c) 無活絡市場交易之權益工具(例如，上市櫃私募股票及無活絡市場之公開發行公司股票)採市場法估計公允價值，係以相同或可比公司權益工具之市場交易所產生之價格及其他攸關資訊(例如缺乏流通性折價因素、類似公司股票本益比、類似公司股票股價淨值比等輸入值)推估公允價值。
- (d) 銀行借款、應付公司債及租賃負債，公允價值係以交易對手報價或評價技術決定，評價技術係以現金流量折現分析為基礎決定，其利率及折現率等假設主要係參考類似工具相關資訊(例如櫃買中心參考殖利率曲線、Reuters商業本票利率平均報價及信用風險等資訊)。
- (e) 衍生金融工具之公允價值係採用公開報價計價。

(2) 以攤銷後成本衡量金融工具之公允價值

本集團以攤銷後成本衡量之金融資產(包括持有至到期日投資、放款及應收款)及金融負債(包括銀行借款、應付公司債及租賃負債)之帳面金額趨近於公允價值。

(3) 金融工具公允價值層級相關資訊

本集團金融工具公允價值層級資訊請詳附註十二、9。

8. 衍生工具本集團持有供交易之衍生金融工具主係能源商品合約，其相關資訊請詳附註六.4。

台塑石化股份有限公司及子公司合併財務報告附註(續)  
(金額除另予註明者外，均以新台幣千元為單位)

9. 公允價值層級

(1) 公允價值層級定義

以公允價值衡量或揭露之所有資產及負債，係按對整體公允價值衡量具重要性之最低等級輸入值，歸類其所屬公允價值層級。各等級輸入值如下：

第一等級：於衡量日可取得之相同資產或負債於活絡市場之報價(未經調整)。

第二等級：資產或負債直接或間接之可觀察輸入值，但包括於第一等級之報價者除外。

第三等級：資產或負債之不可觀察輸入值。

對以重複性基礎認列於財務報表之資產及負債，於每一報導期間結束日重評估其分類，以決定是否發生公允價值層級之各等級間之移轉。

(2) 公允價值衡量之層級資訊

本集團未有非重複性按公允價值衡量之資產，重複性資產及負債之公允價值層級資訊列示如下：

111.12.31

	第一等級	第二等級	第三等級	合計
以公允價值衡量之資產：				
透過損益按公允價值衡量之金融資產				
基金	\$-	\$1,562,720	\$-	\$1,562,720
透過其他綜合損益按公允價值衡量				
透過其他綜合損益按公允價值衡量之權益工具	49,399,806	-	10,566,574	59,966,380
避險之金融資產				
能源商品	829	-	-	829

台塑石化股份有限公司及子公司合併財務報告附註(續)  
(金額除另予註明者外，均以新台幣千元為單位)

110.12.31

	第一等級	第二等級	第三等級	合計
以公允價值衡量之資產：				
透過損益按公允價值衡量之金融資產				
基金	\$-	\$3,793,036	\$-	\$3,793,036
透過其他綜合損益按公允價值衡量				
透過其他綜合損益按公允價值衡量之權益工具	64,063,441	-	19,690,133	83,753,574
避險之金融資產				
能源商品	39,957	-	-	39,957

公允價值層級第一等級與第二等級間之移轉

於民國一一一年度及一一〇年度間，本集團重複性公允價值衡量之資產及負債，並無公允價值層級第一等級與第二等級間之移轉。

重複性公允價值層級第三等級之變動明細

本集團重複性公允價值衡量之資產及負債屬公允價值層級第三等級者，期初至期末餘額之調節列示如下：

	資產
	透過其他綜合損益按公允價值衡量
	股票
111.01.01	\$19,690,133
111年取得	12,000
減資退回股款	(4,250)
111年處分	(70,400)
認列於其他綜合損益(列報於「透過其他綜合損益按公允價值衡量之權益工具投資未實現評價損益」)	(9,064,290)
匯率變動影響數	3,381
111.12.31	\$10,566,574
	資產
	透過其他綜合損益按公允價值衡量
	股票
110.01.01	\$14,692,966
110年取得	8,054
認列於其他綜合損益(列報於「透過其他綜合損益按公允價值衡量之權益工具投資未實現評價損益」)	4,990,653
匯率變動影響數	(1,540)
110.12.31	\$19,690,133



台塑石化股份有限公司及子公司合併財務報告附註(續)  
(金額除另予註明者外，均以新台幣千元為單位)

公允價值層級第三等級之重大不可觀察輸入值資訊

本集團公允價值層級第三等級之重複性公允價值衡量之資產，用於公允價值衡量之重大不可觀察輸入值如下表所列示：

民國一〇一一年十二月三十一日：

金融資產： 透過其他綜合損益 按公允價值衡量 之金融資產	重大 評價技術	不可觀察輸入值	量化資訊	輸入值與	輸入值與公允價值關係
				公允價值關係	之敏感度分析價值關係
股票	市場法	缺乏流通性折價	20%~26.60%	缺乏流通性之程度越高， 公允價值估計數越低	當缺乏流通性之百分比上升(下降)10%， 對本集團權益將減少/增加 1,377,067 千元
股票	資產法	缺乏流通性折價	20%	缺乏流通性之程度越高， 公允價值估計數越低	當缺乏流通性之百分比上升(下降)10%， 對本集團權益將減少/增加 39,259 千元

民國一〇一〇年十二月三十一日：

金融資產： 透過其他綜合損益 按公允價值衡量 之金融資產	重大 評價技術	不可觀察輸入值	量化資訊	輸入值與	輸入值與公允價值關係
				公允價值關係	之敏感度分析價值關係
股票	市場法	缺乏流通性折價	19.20%~20.90%	缺乏流通性之程度越高， 公允價值估計數越低	當缺乏流通性之百分比上升(下降)10%， 對本集團權益將減少/增加 2,393,030 千元
股票	資產法	缺乏流通性折價	20%	缺乏流通性之程度越高， 公允價值估計數越低	當缺乏流通性之百分比上升(下降)10%， 對本集團權益將減少/增加 59,445 千元

第三等級公允價值衡量之評價流程

本集團會計部門負責進行公允價值驗證，藉獨立來源資料使評價結果貼近市場狀態、確認資料來源係獨立、可靠、與其他資源一致以及代表可執行價格，並於每一報導日依據集團會計政策須作重衡量或重評估之資產及負債之價值變動進行分析，以確保評價結果係屬合理。

台塑石化股份有限公司及子公司合併財務報告附註(續)  
(金額除另予註明者外，均以新台幣千元為單位)

(3) 非按公允價值衡量但須揭露公允價值之層級資訊

民國一〇一一年十二月三十一日：

	第一等級	第二等級	第三等級	合計
僅揭露公允價值之資產：				
投資性不動產(詳附註六.10)	\$-	\$-	\$395,343	\$395,343

民國一〇一〇年十二月三十一日：

	第一等級	第二等級	第三等級	合計
僅揭露公允價值之資產：				
投資性不動產(詳附註六.10)	\$-	\$-	\$392,331	\$392,331

10. 具重大影響之外幣金融資產及負債資訊

本集團具重大影響之外幣金融資產及負債資訊如下：

	金額單位：千元					
	111.12.31			110.12.31		
	外幣	匯率	新台幣	外幣	匯率	新台幣
金融資產						
貨幣性項目：						
美金	\$850,089	30.708	\$26,104,533	\$915,057	27.690	\$25,337,928
歐元	227	32.703	7,424	1,032	31.361	32,365
日幣	68,345	0.231	15,788	24,536	0.240	5,889
採權益法之長期 股權投資：						
美金	\$85,120	30.708	\$2,613,863	\$95,492	27.690	\$2,644,166
金融負債						
貨幣性項目：						
美金	\$460,178	30.708	\$14,131,146	\$805,368	27.690	\$22,300,640
歐元	537	32.703	17,562	791	31.361	24,807
日幣	59,711	0.231	13,793	85,432	0.240	20,504

上述資訊係以外幣帳面金額(已換算至功能性貨幣)為基礎揭露。

台塑石化股份有限公司及子公司合併財務報告附註(續)  
(金額除另予註明者外，均以新台幣千元為單位)

本集團貨幣性項目因匯率波動具重大影響於民國一一一年度及一一〇年度認列之全部兌換(損)益(含已實現及未實現)彙總金額分別為5,152,726千元及1,415,043千元。

11. 資本管理

本集團資本管理之最主要目標，係確認維持健全之信用評等及良好之資本比率，以支持企業營運及股東權益之極大化。本集團依經濟情況以管理並調整資本結構，可能藉由調整股利支付或發行新股以達成維持及調整資本結構之目的。

十三、 附註揭露事項

(一) 重大交易事項相關資訊

1. 資金貸與他人：

編號 (註1)	貸出資金之 公司	貸與對象	往來科目 (註2)	是否為 關係人	本期最高餘額 (經董事會決 議通過) (註3)	期末餘額 (董事會 決議通過) (註8)	實際動支 餘額	利率 區間%	資金貸 與性質 (註4)	有短期 融通資金 必要之原因 (註6)	提列備 抵損失 金額	擔保品		對個別對象資金 貸與限額 (註7)	資金貸與總限額 (註7)
												名稱	價值		
0	本公司	台灣塑膠工業(股) 公司	應收同業 往來款	是	\$7,500,000	\$4,500,000	\$-	-	(2)	營運週轉	無	無	無	依資金貸予辦法第7條 規定辦理資金貸與 時，本公司對單一企 業之資金貸與授權額 度不得超過淨值 10%。其限額為 31,248,843千元。 對關係企業及有業務 往來者之個別對象資 金融通限額以淨值之 25%為限，其他對象 以淨值20%為限，個 別對象限額分別為 78,122,109千元及 62,497,687千元。	資金貸予他人之總額以淨 值之50%為限，其中貸予 無業務往來但有短期融通 資金必要者之總額以淨值 之40%為限，資金融通最 高限額分別為 156,244,217千元及 124,995,374千元。
0	本公司	南亞塑膠工業 (股)公司	應收同業 往來款	是	7,500,000	4,500,000	-	-	(2)	營運週轉	無	無	無		
0	本公司	台灣化學纖維 (股)公司	應收同業 往來款	是	7,500,000	4,500,000	-	-	(2)	營運週轉	無	無	無		
0	本公司	賴商海運(股)公司	應收同業 往來款	否	4,062,055	2,678,136	2,438,136	0.98 ~1.79	(2)	營運週轉	無	無	無		
0	本公司	台塑海洋運輸投 資(股)公司	應收同業 往來款	否	1,598,413	1,362,497	1,062,497	0.98 ~1.79	(2)	營運週轉	無	無	無		
0	本公司	台朔重工(股)公司	應收同業 往來款	是	10,200,000	9,200,000	4,100,000	0.98 ~1.79	(2)	營運週轉	無	無	無		
0	本公司	台亞石油(股)公司 (註9)	應收同業 往來款	是	500,000	500,000	-	-	(2)	營運週轉	無	無	無		
0	本公司	六輕汽車貨運(股) 公司(註9)	應收同業 往來款	是	250,000	-	-	-	(2)	營運週轉	無	無	無		
					合計	\$27,240,633	\$7,600,633								

註1： 編號欄之說明如下：

(1) 發行人填0。

(2) 被投資公司按公司別由阿拉伯數字1開始依序編號。

註2： 帳列之應收關係企業款項、應收關係人款項、股東往來、預付款、暫付款.....等科目，如屬資金貸與性質，均須填入此欄位。

台塑石化股份有限公司及子公司合併財務報告附註(續)  
(金額除另予註明者外，均以新台幣千元為單位)

- 註3：當年度資金貸與他人之最高餘額。
- 註4：資金貸與性質應填列屬業務往來者或屬有短期融通資金之必要者。  
(1) 有業務往來者填1，並填寫業務往來金額。  
(2) 有短期融通資金之必要者填2，具體說明必要貸與資金之原因及貸與對象之資金用途，例如償還借款、購置設備、營業週轉.....等。
- 註5：資金貸與性質屬業務往來者，應填列業務往來金額，業務往來金額係指貸出資金之公司與貸與對象最近一年度之業務往來金額。
- 註6：資金貸與性質屬有短期融通資金之必要者，應具體說明必要貸與資金之原因及貸與對象之資金用途，例如：償還借款、購置設備、營業週轉...等。
- 註7：應填列公司依資金貸與他人作業程序，所訂定對個別對象資金貸與之限額及資金貸與總限額，並於備註欄說明資金貸與個別對象及總限額之計算方法。
- 註8：若公開發行公司依據公開發行公司資金貸與及背書保證處理準則第14條第1項將資金貸與逐筆提董事會決議，雖尚未撥款，仍應將董事會決議金額列入公告餘額，以揭露其承擔風險；惟嗣後資金償還，則應揭露其償還後餘額，以反應風險之調整。若公開發行公司依據處理準則第14條第2項經董事會決議授權董事長於一定額度及一年期間內分次撥貸或循環動用，仍應以董事會通過之資金貸與額度作為公告申報之餘額，雖嗣後資金償還，惟考量仍可能再次撥貸，故仍應以董事會通過之資金貸與額度作為公告申報之餘額。
- 註9：係屬納入合併報表編製範圍，有關資金貸與他人，已於合併報表沖銷。

2. 為他人背書保證：

編號 (註1)	背書 保證者 公司名稱	被背書保證對象		對單一 企業背書 保證限額 (註3)	本期最高 背書保證 餘額(註4)	期末背書 保證餘額 (註5)	實際動支 金額 (註6)	以財產擔 保之背書 保證金額	累計背書 保證金額 佔最近期 財務報表淨值 之比率(%)	背書保證最高限額 (註3)	屬母公司	屬子公司	屬對
		公司名稱	關係(註2)								對子公司 背書保證 (註7)	對母公司 背書 (註7)	大陸地區 背書保證 (註7)
0	本公司	FPCC USA, INC.	(2)	\$203,117,482	\$322,100	\$307,080	\$307,080	無	0.10	背書保證最高限額為淨值 之1.3倍，本期最高限額為 406,234,964千元，對單一 企業最高保證限額為最高 保證限額之50%	Y	N	N
0	本公司	台塑集團(開 曼)有限公司	(6)	203,117,482	8,052,500	7,677,000	7,677,000	無	2.46	"	N	N	N
0	本公司	台塑河靜(開 曼)有限公司	(6)	203,117,482	6,601,191	-	-	無	-	"	N	N	N

註1：編號欄之填寫方法如下：

- (1) 發行人填0。  
(2) 被投資公司按公司別由阿拉伯數字1開始依序編號。

台塑石化股份有限公司及子公司合併財務報告附註(續)  
(金額除另予註明者外，均以新台幣千元為單位)

註2：背書保證者與被背書保證對象之關係有下列七種，標示種類即可：

- (1) 有業務往來之公司。
- (2) 公司直接及間接持有表決權超過百分之五十之公司。
- (3) 直接及間接對公司持有表決權之股份超過百分之五十之公司。
- (4) 公司直接及間接持有表決權股份達百分之九十以上之公司間。
- (5) 基於承攬工程需要之同業間或共同起造人間依合約規定互保之公司。
- (6) 因共同投資關係由全體出資股東依其持股比率對其背書保證之公司。
- (7) 同業間依消費者保護法規範從事預售屋銷售合約之履約保證連帶擔保。

註3：應填列公司依為他人背書保證作業程序，所訂定對個別對象背書保證之限額及背書保證最高限額，並於備註欄說明背書保證個別對象及總限額之計算方法。

註4：當年度為他人背書保證之最高餘額。

註5：應填列董事會通過之金額。但董事會依公開發行公司資金貸與及背書保證處理準則第十二條第八款授權董事長決行者，係指董事長決行之金額。

註6：應輸入被背書保證公司於使用背書保證餘額範圍內之實際動支金額。

註7：屬上市櫃母公司對子公司背書保證者、屬子公司對上市櫃母公司背書保證者、屬大陸地區背書保證者始須填列Y。

3. 期末持有有價證券情形(不包含投資子公司、關聯企業及合資控制部分)：

股數：千股

持有之公司	有價證券種類及名稱 (註1)	有價證券發行人與本公司之關係(註2)	帳列科目	期 末				備註
				股數 (千單位)	帳面金額 (註3)	持股比例 (%)	公允價值 (註4)	
本公司	股票—台灣塑膠工業(股)公司	對本公司具聯合控制或重大影響之個體	透過其他綜合損益按公允價值衡量之金融資產—流動	131,460	\$11,410,760	2.07%	\$86.80	
本公司	股票—南亞塑膠工業(股)公司	對本公司具聯合控制或重大影響之個體	透過其他綜合損益按公允價值衡量之金融資產—流動	179,214	12,724,224	2.26%	71.00	
本公司	股票—台灣化學纖維(股)公司	對本公司具聯合控制或重大影響之個體	透過其他綜合損益按公允價值衡量之金融資產—流動	48,568	3,424,014	0.83%	70.50	
本公司	股票—全國加油站(股)公司	其他關係人	透過其他綜合損益按公允價值衡量之金融資產—流動	60,082	3,094,216	19.44%	51.50	
本公司	股票—南亞科技(股)公司	-	透過其他綜合損益按公允價值衡量之金融資產—流動	334,815	17,142,549	10.81%	51.20	
本公司	股票—台橡(股)公司	-	透過其他綜合損益按公允價值衡量之金融資產—流動	41,201	1,114,487	4.99%	27.05	
本公司	基金—兆豐私募美元豐碩	-	透過損益按公允價值衡量之金融資產—流動	4,554	1,562,720	-	343.13	
本公司	股票—台塑河靜(開曼)有限公司	其他關係人	透過其他綜合損益按公允價值衡量之金融資產—非流動	621,178	6,104,045	11.43%	9.83	

台塑石化股份有限公司及子公司合併財務報告附註(續)  
(金額除另予註明者外，均以新台幣千元為單位)

持有之公司	有價證券種類及名稱 (註1)	有價證券發行人與本公司之關係(註2)	帳列科目	期 末				備註
				股 數 (千單位)	帳面金額 (註3)	持股比例 (%)	公允價值 (註4)	
本公司	股 票—亞太投資(股)公司	-	透過其他綜合損益按公允價值衡量之金融資產—非流動	8,950	298,035	2.11%	33.30	
本公司	股 票—台塑網(股)公司	-	透過其他綜合損益按公允價值衡量之金融資產—非流動	2,925	180,789	12.50%	61.81	
本公司	股 票—台朔重工(股)公司	其他關係人	透過其他綜合損益按公允價值衡量之金融資產—非流動	25,350	109,894	1.26%	4.34	
本公司	股 票—台塑海洋運輸投資(股)公司	-	透過其他綜合損益按公允價值衡量之金融資產—非流動	3	3,787,973	19.00%	1,444,688.57	
本公司	股 票—廣源投資(股)公司	-	透過其他綜合損益按公允價值衡量之金融資產—非流動	3,750	20,264	3.91%	5.40	
本公司	股 票—兆豐成長創業投資(股)公司	-	透過其他綜合損益按公允價值衡量之金融資產—非流動	2,075	16,040	1.97%	7.73	

註1：本表所稱有價證券，係指屬國際財務報導準則第9號「金融工具」範圍內之股票、債券、受益憑證及上述項目所衍生之有價證券。

註2：有價證券發行人非屬關係人，該欄免填。

註3：按公允價值衡量者，帳面金額乙欄請填公允價值評價調整後及扣除累計減損之帳面餘額；非屬按公允價值衡量者，帳面金額乙欄請填原始取得成本或攤銷後成本扣除累計減損之帳面餘額。

註4：公允價值之填寫方法如下：

① 有公開市價者，係指會計期間最末一日之收盤價。但開放型基金，其公允價值係指資產負債表日該基金淨資產價值。

② 無公開市價者，股票請填每股淨值，餘得免填。

4. 累積買進或賣出同一有價證券之金額達新台幣三億元或實收資本額20%以上：

買、賣之公司	有價證券種類及名稱 (註1)	帳列科目	交易對象 (註2)	關係 (註2)	期 初		買 入(註3)		賣 出(註3)			期 末		
					股數 (千股)	金額	股數 (千股)	金額	股數 (千股)	售 價	帳面成本	處分損益	股數 (千股)	金額
本公司	基金	透過損益按公允價值衡量之金融資產-流動	兆豐私募美元豐碩	-	12,478	\$4,085,299	-	\$-	7,924	\$2,422,330	\$2,594,236	\$(171,906)	4,554	\$1,491,063
						(註5)						(註6)		(註5)
本公司	股票	採權益法評價之被投資公司	台塑新智能科技(股)公司	關聯企業	-	-	100,000	1,000,000	-	-	-	-	100,000	1,000,000
														(註5)

註1：本表所稱有價證券，係指股票、債券、受益憑證及上述項目所衍生之有價證券。

台塑石化股份有限公司及子公司合併財務報告附註(續)  
(金額除另予註明者外，均以新台幣千元為單位)

- 註2：有價證券帳列採用權益法之投資者，須填寫該二欄，餘得免填。  
 註3：累計買進、賣出金額應按市價分開計算是否達三億元或實收資本額20%。  
 註4：實收資本額係指母公司之實收資本額。發行人股票無面額或每股面額非屬新臺幣十元者，有關實收資本額20%之交易金額規定，以資產負債表歸屬於母公司業主之權益10%計算之。  
 註5：期初及期末金額之表達係原始成本。  
 註6：因處分前已將帳面成本評價至公允價值，故處分損益係帳列於透過損益按公允價值衡量之金融資產利益(損失)。

5. 取得不動產之金額達新台幣三億元或實收資本額20%以上：無。

6. 處分不動產之金額達新台幣三億元或實收資本額20%以上：無。

7. 與關係人進、銷貨之金額達新台幣一億元或實收資本額20%以上：

進(銷)貨之公司	交易對象名稱	與交易人之關係	交易情形				交易條件與一般交易不同之情形及原因		應收(付)帳款		備註
			進(銷)貨	金額	佔總進(銷)貨之比率(%)	授信期間	單價	授信期間	餘額	佔總應收(付)帳款之比率(%)	
本公司	台灣塑膠工業(股)公司	對本公司具聯合控制或重大影響之個體	銷貨	\$96,109,625	11.33	驗收後一個月	無	無	\$7,383,800	13.87	
			進貨	8,180,194	1.03				573,642	2.93	
本公司	南亞塑膠工業(股)公司	對本公司具聯合控制或重大影響之個體	銷貨	34,652,202	4.09	驗收後一個月	無	無	1,820,446	3.42	
			進貨	1,294,405	0.16				154,624	0.79	
本公司	台灣化學纖維(股)公司	對本公司具聯合控制或重大影響之個體	銷貨	167,506,909	19.75	驗收後一個月	無	無	13,087,244	24.59	
			進貨	36,723,899	4.62				2,902,296	14.81	
本公司	全國加油站(股)公司	其他關係人	銷貨	21,434,286	2.53	驗收後60天	無	無	2,306,225	4.33	
			進貨	-	-				1,745,581 (應收票據)	99.98	
本公司	台亞石油(股)公司	本公司之子公司	銷貨	15,056,904	1.78	驗收後一個月	無	無	1,438,331	2.70	(註)
			進貨	-	-				-	-	
本公司	福懋興業(股)公司	其他關係人	銷貨	10,484,941	1.24	驗收後一個月	無	無	546,996	1.03	
			進貨	3,501	0.00				-	-	
本公司	南中石化(股)公司	其他關係人	銷貨	3,559,421	0.42	驗收後一個月	無	無	578,012	1.09	
			進貨	-	-				-	-	
本公司	佳的星(股)公司	本公司為合資者之合資	銷貨	5,025,197	0.59	驗收後一個月	無	無	521,136	0.98	
			進貨	-	-				4,954	0.03	
本公司	中塑油品(股)公司	關聯企業	銷貨	5,185,733	0.61	驗收後一個月	無	無	402,181	0.76	
			進貨	-	-				-	-	
本公司	台灣醋酸化學(股)公司	其他關係人	銷貨	2,904,498	0.34	驗收後一個月	無	無	197,162	0.37	
			進貨	834,301	0.10				44,384	0.23	
本公司	台化興業(寧波)有限公司	其他關係人	銷貨	2,455,157	0.29	驗收後一個月	無	無	-	-	
			進貨	-	-				-	-	

台塑石化股份有限公司及子公司合併財務報告附註(續)  
(金額除另予註明者外，均以新台幣千元為單位)

進(銷)貨 之公司	交易對象名稱	與交易人 之關係	交易情形				交易條件與一般交易 不同之情形及原因			應收(付)帳款		備註
			進(銷)貨	金額	佔總進(銷)貨 之比率(%)	授信期間	單價	授信期間	餘額	佔總應收(付) 帳款之比率(%)		
本公司	全鋒汽車(股)公司	關聯企業	銷貨 進貨	2,320,207 -	0.27 -	驗收後一個月	無	無	- -	- -		
本公司	台塑科騰化學有限公司	本公司為合資者之合資	銷貨 進貨	1,086,215 -	0.13 -	驗收後一個月	無	無	69,253 -	0.13 -		
本公司	參寮汽電(股)公司	關聯企業	銷貨 進貨	221,229 -	0.03 -	驗收後一個月	無	無	3,411 -	0.01 -		
本公司	台塑出光特用化學品(股)公司	本公司為合資者之合資	銷貨 進貨	326,030 56,252	0.04 0.01	驗收後一個月	無	無	32,200 5,773	0.06 0.03		
本公司	參寮工業區專用港管理(股)公司	關聯企業	銷貨 進貨	163,401 -	0.02 -	驗收後一個月	無	無	45,816 2,631	0.09 0.01		
本公司	台塑海運(股)公司	關聯企業	銷貨 進貨	290,598 -	0.03 -	驗收後一個月	無	無	16,500 18,063	0.03 0.09		

(註)：左列交易於編製合併報表時業已沖銷。

8. 應收關係人款項達新台幣一億元或實收資本額20%以上：

帳列 應收款項 之公司	交易對象	關係	應收關係人 款項餘額	週轉率	逾期應收關係人款項		應收關係人 款項期後收 回金額	提列備抵 損失金額	備註
					金額	處理方式			
	應收帳款								
本公司	台灣化學纖維(股)公司	對本公司具聯合控制 或重大影響之個體	\$13,087,244	11.56	-	-	\$13,087,244	無	
本公司	台灣塑膠工業(股)公司	對本公司具聯合控制 或重大影響之個體	7,383,800	10.96	-	-	7,383,800	無	
本公司	南亞塑膠工業(股)公司	對本公司具聯合控制 或重大影響之個體	1,820,446	10.73	-	-	1,820,446	無	
本公司	全國加油站(股)公司	其他關係人	4,051,806	4.83	-	-	1,998,247	無	
本公司	台亞石油(股)公司	本公司之子公司	1,438,331	11.09	-	-	1,438,331	無	(註)
本公司	福懋興業(股)公司	其他關係人	546,996	21.92	-	-	546,996	無	
本公司	台灣醋酸化學(股)公司	其他關係人	197,162	11.53	-	-	197,162	無	
本公司	中塑油品(股)公司	關聯企業	402,181	11.69	-	-	402,181	無	
本公司	佳的星(股)公司	本公司為合資者之合 資	521,136	10.97	-	-	521,136	無	
本公司	南中石化(股)公司	其他關係人	578,012	11.75	-	-	578,012	無	
	應收同業往來								
本公司	台朔重工(股)公司	其他關係人	4,100,000	-	-	-	300,000	無	

註：係屬納入合併報表編製範圍，已於合併報表沖銷。



台塑石化股份有限公司及子公司合併財務報告附註(續)  
(金額除另予註明者外，均以新台幣千元為單位)

9. 從事衍生工具交易：詳附註六.4及十二。

10. 母子公司間及各子公司間之業務關係及重要交易往來情形及金額：

編號 (註1)	交易人名稱	交易往來對象	與交易人 之關係 (註2)	交易往來情形			
				科目	金額	交易條件	佔總營收或 總資產之比率 (註3)
0	台塑石化(股)公司	台亞石油(股)公司	1	銷貨收入	\$15,056,904	價格同一般交易	1.78%
				應收帳款	1,438,331	次月30日內收款	0.34%
1	台亞石油(股)公司	台塑石化(股)公司	2	勞務收入	88,596	次月30日收款	0.01%
				應收帳款	381,667	-	0.09%
2	六輕汽車貨運(股)公司	台塑石化(股)公司	2	勞務收入	438,329	次月30日收款	0.05%
				應收帳款	14,757	-	0.00%
3	FPCC DILIGENCE Corp.	台塑石化(股)公司	2	勞務收入	608,699	次月30日收款	0.07%

註1：母公司及子公司相互間之業務往來資訊應分別於編號欄註明，編號之填寫方法如下：

1. 母公司填0。
2. 子公司依公司別由阿拉伯數字1 開始依序編號。

註2：與交易人之關係有以下三種，標示種類即可(若係母子公司間或各子公司間之同一筆交易，則無須重複揭露。如：母公司對子公司之交易，若母公司已揭露，則子公司部分無須重複揭露；子公司對子公司之交易，若其一子公司已揭露，則另一子公司無須重複揭露)：

- (1) 母公司對子公司。
- (2) 子公司對母公司。
- (3) 子公司對子公司。

註3：交易往來金額佔合併總營收或總資產比率之計算，若屬資產負債項目者，以期末餘額佔合併總資產之方式計算；若屬損益項目者，以期中累積金額佔合併總營收之方式計算。

註4：本表之重要交易往來情形得由公司依重大性原則決定是否須列示。

台塑石化股份有限公司及子公司合併財務報告附註(續)  
(金額除另予註明者外，均以新台幣千元為單位)

(二) 轉投資事業相關資訊：

1. 被投資公司名稱、所在地區...等相關資訊(不包含大陸投資)

投資公司名稱	被投資公司名稱 (註1、2)	所在地區	主要營業項目	原始投資額		期末持有			被投資公司截至 111年12月31日止 之本期(損)益 (註2(2))	本期認列之 投資損益 (註2(3))	備註
				本期期末	去年底	股數 (千股)	比例(%)	帳面價值			
本公司	台亞石油(股)公司	中華民國	油品零售	\$1,097,992	\$1,097,992	100,000	100.00	\$1,865,881	\$332,155	\$332,155	(註3)
本公司	六輕汽車貨運(股)公司	中華民國	運輸	176,019	176,019	19,378	88.00	318,547	48,116	42,342	(註3)
本公司	FPCC USA, INC.	美國	石油探勘	1,637,968	1,637,968	10	100.00	2,043,207	720,480	720,480	(註3)
本公司	FPCC DILIGENCE Corp.	賴比瑞亞	船舶租賃	894,723	894,723	-	100.00	(124,930)	36,881	36,881	(註3)
本公司	FPCC MAJESTY Corp.	賴比瑞亞	船舶租賃	1,092,467	1,092,467	-	100.00	1,820,551	53,770	53,770	(註3)
本公司	FPCC NATURE Corp.	賴比瑞亞	船舶租賃	1,126,902	1,126,902	-	100.00	1,879,649	56,123	56,123	(註3)
本公司	FG INC.	美國	投資公司	6,506,856	6,506,856	11	57.00	6,301,141	(64,352)	(36,681)	(註3)
本公司	參寮汽電(股)公司	中華民國	發電	5,985,983	5,985,981	764,257	24.94	9,769,304	(4,514,707)	(1,126,143)	
本公司	宜濟建設(股)公司	中華民國	營建	18,508	18,508	1,695	40.55	27,772	(51)	(21)	
本公司	參寮工業區專用港管理(股)公司	中華民國	港務管理	1,348,137	1,348,137	98,907	44.96	2,561,350	846,080	380,378	
本公司	台塑開發(股)公司	中華民國	土地開發	229,970	229,970	50,509	45.99	776,263	43,367	19,944	
本公司	台塑海運(股)公司	中華民國	運輸	20,000	20,000	3,238	20.00	648,243	1,025,456	205,091	
本公司	中塑油品(股)公司	中華民國	其他油品製造及銷售	54,000	54,000	41,748	20.00	651,599	679,153	135,831	
本公司	佳的星(股)公司	中華民國	石油製品批發零售 及航空站加油	21,501	21,501	2,400	50.00	61,857	35,081	17,541	
本公司	台朔環保(股)公司	中華民國	農作物栽培及廢棄物 處理	417,145	417,145	41,714	24.34	231,885	10,626	2,586	
本公司	台塑合成橡膠(香港)有限公司	香港	投資公司	4,244,064	4,244,064	138,333	33.33	1,846,899	(499,322)	(166,424)	
本公司	台塑科騰化學有限公司	中華民國	合成橡膠製造	1,237,500	1,237,500	-	50.00	1,551,880	598,103	299,051	
本公司	新譜光(股)公司	中華民國	LED應用產品產銷	80,361	80,361	8,036	39.43	46,776	(21,137)	(8,334)	
本公司	台塑資源(股)公司	中華民國	礦業	8,300,471	8,300,471	830,047	25.00	7,703,818	(854,448)	(213,612)	
本公司	台塑集團(開曼)有限公司	開曼	投資公司	377	377	13	25.00	766,964	127,156	31,789	
本公司	台塑出光特用化學品(股)公司	中華民國	石油製品零售	750,000	750,000	75,000	50.00	60,630	(250,951)	(125,475)	
本公司	福機裝(股)公司	中華民國	電子零組件製造 及銷售	997,200	997,200	99,720	45.00	395,933	(420,073)	(189,033)	
本公司	南亞光電(股)公司	中華民國	照明設備製造	270,584	270,584	10,522	22.83	286,168	144,930	33,086	
本公司	台塑新智能科技(股)公司	中華民國	其他發電、輸電及配 電機械製造	1,000,000	-	100,000	25.00	1,000,818	3,271	818	
台亞石油(股)公司	全鋒汽車(股)公司	中華民國	各種汽車及其零件之 進出口買賣業務	40,000	40,000	3,430	49.00	56,005	22,304	10,929	
台亞石油(股)公司	鯨世界國際(股)公司	中華民國	油品零售	167,323	167,323	16,463	53.80	177,415	8,517	4,583	
台亞石油(股)公司	與誠科技(股)公司	中華民國	機電、電信及電路 設備維修	10,000	10,000	1,000	20.00	5,528	(10,768)	(2,154)	
六輕汽車貨運(股)公司	鯨世界國際(股)公司	中華民國	油品零售	48,209	48,209	4,801	15.69	51,735	8,517	1,336	
FG INC.	FG LA LLC	美國	石化製品產銷	11,029,430	10,793,894	-	100.00	10,767,781	(54,857)	(54,857)	(註3)

台塑石化股份有限公司及子公司合併財務報告附註(續)  
(金額除另予註明者外，均以新台幣千元為單位)

註1：公開發行公司如設有國外控股公司且依當地法令規定以合併報表為主要財務報表者，有關國外被投資公司資訊之揭露，得僅揭露至該控股公司之相關資訊。

註2：非屬註1所述情形者，依下列規定填寫：

- (1) 「被投資公司名稱」、「所在地區」、「主要營業項目」、「原始投資金額」及「期末持股情形」等欄，應依本(公開發行)公司轉投資情形及每一直接或間接控制之被投資公司再轉投資情形依序填寫，並於備註欄註明各被投資公司與本(公開發行)公司之關係(如係屬子公司或孫公司)。
- (2) 「被投資公司本期損益」乙欄，應填寫各被投資公司之本期損益金額。
- (3) 「本期認列之投資損益」乙欄，僅須填寫本(公開發行)公司認列直接轉投資之各子公司及採權益法評價之各被投資公司之損益金額，餘得免填。於填寫「認列直接轉投資之各子公司本期損益金額」時，應確認各子公司本期損益金額業已包含其再轉投資依規定應認列之投資損益。

註3：係屬納入合併報表編製範圍，已於合併報表沖銷。

2. 具控制能力之被投資公司有六輕汽車貨運(股)公司、台亞石油(股)公司、FPCC USA, INC.、FG INC.、FG LA LLC、FPCC DILIGENCE Corp.、FPCC MAJESTY Corp.及FPCC NATURE Corp. 八家，其總資產及總營業收入雖未達本公司各該項金額10%，仍應揭露重大交易事項相關資訊。

(1) 資金貸與他人：

編號 (註1)	貸出資金之公司	貸與對象	往來科目(註2)	是否為 關係人	本期最高餘額 (註3)	期末餘額(註3)	實際動支餘額	利率區間	資金貸與 性質(註4)	有短期融通資金 必要之原因(註5)	提列備抵 損失金額	擔保品		對個別對象資 金貸與限額 (註7)	資金貸與 總限額(註7)
												名稱	價值		
1	台亞石油(股)公司	鯨世界國際(股)公司	應收同業往來款	是	\$50,000	\$-	\$-	-	(2)	營運週轉	無	無	無	\$932,940	\$1,865,881

註1：編號欄之說明如下：

- (1) 發行人填0。
- (2) 被投資公司按公司別由阿拉伯數字1開始依序編號。

註2：帳列之應收關係企業款項、應收關係人款項、股東往來、預付款、暫付款.....等科目，如屬資金貸與性質，均須填入此欄位。

註3：當年度資金貸與他人之最高餘額。

台塑石化股份有限公司及子公司合併財務報告附註(續)  
(金額除另予註明者外，均以新台幣千元為單位)

註4：資金貸與性質應填列屬業務往來者或屬有短期融通資金之必要者。

(1) 有業務往來者填1，並填寫業務往來金額。

(2) 有短期融通資金之必要者填2，具體說明必要貸與資金之原因及貸與對象之資金用途，例如償還借款、購置設備、營業週轉.....等。

註5：資金貸與性質屬業務往來者，應填列業務往來金額，業務往來金額係指貸出資金之公司與貸與對象最近一年度之業務往來金額。

註6：資金貸與性質屬有短期融通資金之必要者，應具體說明必要貸與資金之原因及貸與對象之資金用途，例如：償還借款、購置設備、營業週轉...等。

註7：應填列公司依資金貸與他人作業程序，所訂定對個別對象資金貸與之限額及資金貸與總限額，並於備註欄說明資金貸與個別對象及總限額之計算方法。

註8：若公開發行公司依據公開發行公司資金貸與及背書保證處理準則第14條第1項將資金貸與逐筆提董事會決議，雖尚未撥款，仍應將董事會決議金額列入公告餘額，以揭露其承擔風險；惟嗣後資金償還，則應揭露其償還後餘額，以反應風險之調整。若公開發行公司依據處理準則第14條第2項經董事會決議授權董事長於一定額度及一年期間內分次撥貸或循環動用，仍應以董事會通過之資金貸與額度作為公告申報之餘額，雖嗣後資金償還，惟考量仍可能再次撥貸，故仍應以董事會通過之資金貸與額度作為公告申報之餘額。

註9：係屬納入合併報表編製範圍，有關資金貸與他人，已於合併報表沖銷。

(2) 為他人背書保證：無。

(3) 期末持有有價證券情形：

股數：千股

持有之公司	有價證券種類及名稱	有價證券 發行人與 本公司 之關係	帳列科目	期 末				備 註
				股 數 (千單位)	帳面金額	持股 比例 (%)	公允 價值 (元)	
台亞石油(股)公司	股票－全國加油站(股)公司	其他關係人	透過其他綜合損益按公允價 衡量之金融資產－流動	717	\$36,916	0.23%	\$51.50	
台亞石油(股)公司	股票－北基加油站(股)公司	-	透過其他綜合損益按公允價 值衡量之金融資產－流動	12,538	452,640	4.56%	36.10	
台亞石油(股)公司	股票－台益豐(股)公司	-	透過其他綜合損益按公允價 值衡量之金融資產－非流動	2,500	49,534	5.00%	19.81	

台塑石化股份有限公司及子公司合併財務報告附註(續)  
(金額除另予註明者外，均以新台幣千元為單位)

- (4) 累積買進或賣出同一有價證券之金額達新台幣三億元或實收資本額20%以上：無。
- (5) 取得不動產之金額達新台幣三億元或實收資本額20%以上：無。
- (6) 處分不動產之金額達新台幣三億元或實收資本額20%以上：無。
- (7) 與關係人進、銷貨之金額達新台幣一億元或實收資本額20%以上：無。
- (8) 應收關係人款項達新台幣一億元或實收資本額20%以上：無。
- (9) 從事衍生工具交易：無。
- (10) 母子公司間及各子公司間之業務關係及主要交易往來情形及金額：無。

(三)大陸投資資訊：

單位：新台幣千元；美金千元

大陸被投資 公司名稱	主要 營業 項目	實收 資本額	投資 方式 (註1)	本期期初 自台灣匯出累積投 資金額	本期匯出 或收回投資金額		本期期末自 台灣匯出累積 投資金額	被投資公司 本期損益 (註2)	本公司直接 或間接投資 之持股比例	本期認列 投資損益 (註2)	期末投資 帳面價值	截至本期止 已匯回 投資收益
					匯出	收回						
台塑合成橡膠工 業(寧波)有限公司	合成橡 膠製造	US\$415,000 NT\$12,743,820	(2)	US\$138,333 NT\$4,244,059	- -	- -	US\$138,333 NT\$4,244,059	NT\$(499,322)	33.33%	NT\$(166,424)	NT\$1,846,899	\$-

本期期末累計自台灣匯出 赴大陸地區投資金額	經濟部投審會核准投資金額	依經濟部投審會規定 赴大陸地區投資限額(註3)
US\$138,333 NT\$4,244,059	US\$138,333 NT\$4,244,059	NT\$190,371,219

註1：投資方式區分為下列三種，標示種類別即可：

- (1) 直接赴大陸地區從事投資。
- (2) 透過第三地區公司再投資大陸(該第三地區之投資公司為台塑合成橡膠(香港)有限公司)。
- (3) 其他方式。

台塑石化股份有限公司及子公司合併財務報告附註(續)  
(金額除另予註明者外，均以新台幣千元為單位)

註2：本期認列投資損益欄中，投資損益認列係未經台灣母公司簽證會計師查核簽證之財務報表為之。

註3：本公司依經濟部投審會規定赴大陸地區投資限額，係合併淨值之60%。

(四)主要股東資訊：

主要股東名稱	股份	持有股數	持股比例
台灣塑膠工業股份有限公司		2,720,549,010	28.55%
台灣化學纖維股份有限公司		2,300,799,801	24.15%
南亞塑膠工業股份有限公司		2,201,306,014	23.10%
長庚醫療財團法人		551,360,791	5.78%

註1：本表主要股東資訊係由集保公司以每季底最後一個營業日，計算股東持有公司已完成無實體登錄交付(含庫藏股)之普通股及特別股合計達百分之五以上資料。至於公司財務報告所記載股本與公司實際已完成無實體登錄交付股數，可能因編製計算基礎不同或有差異。

註2：上開資料如屬股東將持股交付信託，係以受託人開立信託專戶之委託人個別分戶揭示。至於股東依據證券交易法令辦理持股超過百分之十之內部人股權申報，其持股包括本人持股加計其交付信託且對信託財產具有運用決定權股份等，有關內部人股權申報資料請參閱公開資訊觀測站。

十四、部門資訊

為管理之目的，本集團依據不同產品與勞務劃分營運單位，並分為下列二個應報導營運部門：

1. 石油化學部門：該部門負責油品、石化產產品之生產與銷售。
2. 公用部門：該部門負責水、電、蒸氣等各項公用流體生產及銷售。

本集團未報導之其他經營活動及營運部門之相關資訊合併揭露於「其他部門」項下。

管理階層個別監督其業務單位之營運結果，以制定資源分配與績效評估之決策。部門之績效係根據營業損益予以評估，並採與合併財務報表中營業損益一致之方式衡量。然而，合併財務報表之所得稅係以集團為基礎進行管理，並未分攤至營運部門。

營運部門間之移轉訂價係以與外部第三人類似之常規交易基礎。

台塑石化股份有限公司及子公司合併財務報告附註(續)  
(金額除另予註明者外，均以新台幣千元為單位)

1. 應報導部門損益、資產與負債之資訊

民國一一一年度

	石油化學部門	公用部門	其他部門	調整及銷除	合計
收入					
來自公司以外客戶之收入	\$775,174,133	\$54,258,305	\$18,616,058	\$-	\$848,048,496
來自公司內部之收入	15,056,904	17,479,960	2,731,044	(35,267,908)	-
收入合計	<u>\$790,231,037</u>	<u>\$71,738,265</u>	<u>\$21,347,102</u>	<u>\$(35,267,908)</u>	<u>\$848,048,496</u>
利息收入	-	-	471,265	-	471,265
租金收入	1,059,289	-	133,582	-	1,192,871
利息費用	351,739	70,129	135,023	-	556,891
折舊及折耗	9,071,696	4,057,319	1,889,153	-	15,018,168
攤銷	1,221,267	-	6,501	-	1,227,768
其他重大非現金項目					
資產減損損失	-	-	95,293	-	95,293
部門損益	<u>\$21,534,356</u>	<u>\$(11,657,838)</u>	<u>\$1,608,781</u>	<u>\$5,483,097</u>	<u>\$16,968,396</u>
資產					
採用權益法之投資	-	-	28,678,842	-	28,678,842
部門資產	<u>\$203,031,395</u>	<u>\$33,214,775</u>	<u>\$202,771,659</u>	<u>\$(17,236,361)</u>	<u>\$421,781,468</u>
部門負債	<u>\$34,861,958</u>	<u>\$10,170,807</u>	<u>\$62,594,653</u>	<u>\$(3,131,315)</u>	<u>\$104,496,103</u>

民國一一〇年度

	石油化學部門	公用部門	其他部門	調整及銷除	合計
收入					
來自公司以外客戶之收入	\$562,243,392	\$40,696,358	\$17,122,576	\$-	\$620,062,326
來自公司內部之收入	13,535,419	10,979,856	2,627,061	(27,142,336)	-
收入合計	<u>\$575,778,811</u>	<u>\$51,676,214</u>	<u>\$19,749,637</u>	<u>\$(27,142,336)</u>	<u>\$620,062,326</u>
利息收入	-	-	343,796	-	343,796
租金收入	1,049,381	-	138,195	-	1,187,576
利息費用	216,524	39,279	120,401	-	376,204
折舊及折耗	7,272,873	3,776,491	1,938,008	-	12,987,372
攤銷	1,505,194	-	7,143	-	1,512,337
其他重大非現金項目					
資產減損迴轉利益	-	-	(26,767)	-	(26,767)
部門損益	<u>\$50,380,268</u>	<u>\$5,719,744</u>	<u>\$1,189,171</u>	<u>\$3,195,792</u>	<u>\$60,484,975</u>
資產					
採用權益法之投資	-	-	42,124,417	(12,163,254)	29,961,163
部門資產	<u>\$205,900,512</u>	<u>\$40,466,996</u>	<u>\$226,976,885</u>	<u>\$(14,587,285)</u>	<u>\$458,757,108</u>
部門負債	<u>\$47,790,393</u>	<u>\$7,175,157</u>	<u>\$44,595,362</u>	<u>\$(2,570,892)</u>	<u>\$96,990,020</u>

註1：收入來自低於量化門檻者包括碼頭裝卸、運輸及油品零售等營運部門，該等部門從未達到應報導部門之量化門檻。

台塑石化股份有限公司及子公司合併財務報告附註(續)  
(金額除另予註明者外，均以新台幣千元為單位)

註2：部門間之收入係於合併時消除並反映於「調節及銷除」項下，其他所有的調整及銷除另有詳細之調節揭露於後。

註3：每一營運部門之損益不包含採用權益法認列之關聯企業及合資損益之份額及淨外幣兌換(損)益等。

2. 應報導部門收入、損益、資產、負債及其他重大項目之調節

(1) 收入

	111年度	110年度
應報導部門收入合計數	\$861,969,302	\$627,455,025
其他部門收入	21,347,102	19,749,637
銷除部門間收入	(35,267,908)	(27,142,336)
集團收入	<u>\$848,048,496</u>	<u>\$620,062,326</u>

(2) 損益

	111年度	110年度
應報導部門損益合計數	\$9,876,518	\$56,100,012
其他部門損益	1,608,781	1,189,171
調整部門損益	5,483,097	3,195,792
繼續營業單位稅前淨利	<u>\$16,968,396</u>	<u>\$60,484,975</u>

(3) 資產

	111.12.31	110.12.31
應報導部門資產合計數	\$236,246,170	\$246,367,508
其他部門資產	202,771,659	226,976,885
調整部門資產	(17,236,361)	(14,587,285)
集團資產	<u>\$421,781,468</u>	<u>\$458,757,108</u>

(4) 負債

	111.12.31	110.12.31
應報導部門負債合計數	\$45,032,765	\$54,965,550
其他部門負債	62,594,653	44,595,362
調整部門負債	(3,131,315)	(2,570,892)
集團負債	<u>\$104,496,103</u>	<u>\$96,990,020</u>



台塑石化股份有限公司及子公司合併財務報告附註(續)  
(金額除另予註明者外，均以新台幣千元為單位)

(5) 其他重大項目

民國一一一年度

	應報導部門合計數	調節	集團合計數
利息收入	\$-	\$471,265	\$471,265
租金收入	1,059,289	133,582	1,192,871
利息費用	421,868	135,023	556,891
折舊及折耗	13,129,015	1,889,153	15,018,168
攤銷	1,221,267	6,501	1,227,768
資產減損損失	-	95,293	95,293
採權益法之長期 股權投資	-	28,678,842	28,678,842

民國一一〇年度

	應報導部門合計數	調節	集團合計數
利息收入	\$-	\$343,796	\$343,796
租金收入	1,049,381	138,195	1,187,576
利息費用	255,803	120,401	376,204
折舊及折耗	11,049,364	1,938,008	12,987,372
攤銷	1,505,194	7,143	1,512,337
資產減損 迴轉利益	-	(26,767)	(26,767)
採權益法之長期 股權投資	-	29,961,163	29,961,163

其他重大項目之調節項目主要係因非屬營運部門產生。

3. 地區別資訊：

來自外部客戶收入：

	111年度	110年度
台灣	\$449,980,009	\$416,925,856
澳大利亞	84,167,607	20,905,347
韓國	16,542,725	27,813,921
菲律賓	28,815,439	11,356,036
新加坡	61,163,393	33,795,867
馬來西亞	43,600,183	33,616,975
中國大陸	16,988,016	15,268,370
其他國家	146,791,124	60,379,954
合計	\$848,048,496	\$620,062,326

收入以客戶所在國家為基礎歸類。

台塑石化股份有限公司及子公司合併財務報告附註(續)  
(金額除另予註明者外，均以新台幣千元為單位)

非流動資產：

	111.12.31	110.12.31
台 灣	\$92,472,979	\$98,157,411
其他國家	11,838,516	10,445,256
合 計	<u>\$104,311,495</u>	<u>\$108,602,667</u>

非流動資產係指不動產、廠房及設備、天然資源、投資性不動產及其他資產，但不包含金融工具及遞延所得稅資產。

4. 重要客戶資訊

民國一一一年度

客 戶	銷貨金額	銷貨部門
台灣化學纖維(股)公司	\$167,506,909	石油化學部門、公用部門
台灣塑膠工業(股)公司	96,109,625	石油化學部門、公用部門
合 計	<u>\$263,616,534</u>	

民國一一〇年度

客 戶	銷貨金額	銷貨部門
台灣化學纖維(股)公司	\$141,866,388	石油化學部門、公用部門
台灣塑膠工業(股)公司	96,074,629	石油化學部門、公用部門
合 計	<u>\$237,941,017</u>	

6505

台塑石化股份有限公司  
個體財務報告暨會計師查核報告  
民國一一一年度及民國一一〇年度

公司地址：雲林縣麥寮鄉中興村台塑工業園區 1 號之 1  
公司電話：(05)681-2345  
公司電話：(02)2712-2211

# 個體財務報告

## 目 錄

項 目	頁 次
一、封面	261
二、目錄	262
三、會計師查核報告	263~266
四、個體資產負債表	267~268
五、個體綜合損益表	269
六、個體權益變動表	270
七、個體現金流量表	271
八、個體財務報告附註	
(一) 公司沿革	272
(二) 通過財務報告之日期及程序	272
(三) 新發布及修訂準則及解釋之適用	273~275
(四) 重大會計政策之彙總說明	275~292
(五) 重大會計判斷、估計及假設不確定性之主要來源	292~293
(六) 重要會計項目之說明	294~321
(七) 關係人交易	322~328
(八) 質押之資產	328
(九) 重大或有負債及未認列之合約承諾	328~329
(十) 重大之災害損失	329
(十一) 重大之期後事項	330
(十二) 其他	330~340
(十三) 附註揭露事項	
1. 重大交易事項相關資訊	341~347
2. 轉投資事業相關資訊	347~351
3. 大陸投資資訊	351~352
4. 主要股東資訊	352

## 會計師查核報告

台塑石化股份有限公司 公鑒：

### 查核意見

台塑石化股份有限公司民國一一一年十二月三十一日及民國一一〇年十二月三十一日之個體資產負債表，暨民國一一一年一月一日至十二月三十一日及民國一一〇年一月一日至十二月三十一日之個體綜合損益表、個體權益變動表、個體現金流量表，以及個體財務報告附註(包括重大會計政策彙總)，業經本會計師查核竣事。

依本會計師之意見，基於本會計師之查核結果及其他會計師之查核報告(請參閱其他事項段)，上開個體財務報告在所有重大方面係依照證券發行人財務報告編製準則編製，足以允當表達台塑石化股份有限公司民國一一一年十二月三十一日及民國一一〇年十二月三十一日之財務狀況，暨民國一一一年一月一日至十二月三十一日及民國一一〇年一月一日至十二月三十一日之財務績效及現金流量。

### 查核意見之基礎

本會計師係依照會計師查核簽證財務報表規則及審計準則執行查核工作。本會計師於該等準則下之責任將於會計師查核個體財務報告之責任段進一步說明。本會計師所隸屬事務所受獨立性規範之人員已依會計師職業道德規範，與台塑石化股份有限公司保持超然獨立，並履行該規範之其他責任。基於本會計師之查核結果及其他會計師之查核報告，本會計師相信已取得足夠及適切之查核證據，以作為表示查核意見之基礎。

### 關鍵查核事項

關鍵查核事項係指依本會計師之專業判斷，對台塑石化股份有限公司民國一一一年度個體財務報告之查核最為重要之事項。該等事項已於查核個體財務報告整體及形成查核意見之過程中予以因應，本會計師並不對該等事項單獨表示意見。

#### 一、收入之認列

台塑石化股份有限公司於民國一一一年度認列來自客戶合約之營業收入845,450,311千元，主要收入來源為煉製並銷售石化產品，因營業收入影響財務績效及盈餘分配，且交易金額重大，因此本會計師辨認為關鍵查核事項。

本會計師對台塑石化股份有限公司收入認列執行但不限於下列查核程序：評估客戶合約收入認列會計政策的適當性，並對所辨認之履約義務之收入認列程序進行交易流程了解，執行控制點是否有效之測試；檢視交易條件確認滿足履約義務認列收入時點之妥適性；針對前十大銷貨客戶屬關係人者發函詢證銷貨金額；取得本期新增為前十大銷貨客戶名單，瞭解其交易性質及合理性，並核對交易發生原始憑證及帳款收回證明，確認匯款人與銷貨對象係為一致；針對資產負債表日前後一段期間，抽選重大客戶合約收入及銷貨退回之交易檢視其交易憑證，以確認營業收入及銷售退回已作適當之截止。

本會計師亦考量個體財務報告附註四及附註六.15 中有關營業收入揭露的適當性。

## 二、存貨之評價

截至民國一一一年十二月三十一日止，台塑石化股份有限公司存貨淨額為 86,102,878 千元，佔總資產比例約為 21%，對於財務報告係屬重大，存貨主係原物料、製成品及半成品，按成本與淨變現價值孰低者衡量，由於國際原油價格波動等因素，可能導致存貨價格變動幅度大，致影響成本與淨變現價值孰低者之計算複雜，本會計師因此辨認為關鍵查核事項。

本會計師對存貨之評價，包括但不限於下列相關查核程序：評估存貨評價會計政策的適當性；執行內部控制查核時，對存貨之評價程序進行流程了解，並執行控制點是否有效之測試；檢視其年度盤點計畫並觀察年度盤點程序，以驗證存貨數量的正確性；測試存貨計價方法係正確採用月加權平均法；測試管理階層採用之淨變現價值，以驗證存貨淨變現價值之正確性。

本會計師亦考量個體財務報告附註四及附註六.6 中有關存貨評價揭露的適當性。

## 其他事項一提及其他會計師之查核

列入台塑石化股份有限公司個體財務報告之被投資公司中，部分被投資公司之財務報告未經本會計師查核，而係由其他會計師查核。因此，本會計師對上開個體財務報告所表示之意見中，有關該等被投資公司財務報告所列之金額，係依據其他會計師之查核報告。民國一一一年十二月三十一日及民國一一〇年十二月三十一日對該等被投資公司採用權益法之投資分別為 5,426,218 千元及 4,288,640 千元，均占資產總額之 1%，民國一一一年一月一日至十二月三十一日及民國一一〇年一月一日至十二月三十一日相關之採用權益法認列之子公司、關聯企業及合資損益之份額分別為 167,799 千元及 16,284 千元，分別占稅前淨利之 1%及 0%，採用權益法認列之子公司、關聯企業及合資之其他綜合損益之份額分別為 104,800 千元及(32,897)千元，分別占其他綜合損益淨額之(0)%及(1)%。

## 管理階層與治理單位對個體財務報告之責任

管理階層之責任係依照證券發行人財務報告編製準則編製允當表達之個體財務報告，且維持與個體財務報告編製有關之必要內部控制，以確保個體財務報告未存有導因於舞弊或錯誤之重大不實表達。

於編製個體財務報告時，管理階層之責任亦包括評估台塑石化股份有限公司繼續經營之能力、相關事項之揭露，以及繼續經營會計基礎之採用，除非管理階層意圖清算台塑石化股份有限公司或停止營業，或除清算或停業外別無實際可行之其他方案。

台塑石化股份有限公司之治理單位(含審計委員會)負有監督財務報導流程之責任。

## 會計師查核個體財務報告之責任

本會計師查核個體財務報告之目的，係對個體財務報告整體是否存有導因於舞弊或錯誤之重大不實表達取得合理確信，並出具查核報告。合理確信係高度確信，惟依照審計準則執行之查核工作無法保證必能偵出個體財務報告存有之重大不實表達。不實表達可能導因於舞弊或錯誤。如不實表達之個別金額或彙總數可合理預期將影響個體財務報告使用者所作之經濟決策，則被認為具有重大性。

本會計師依照審計準則查核時，運用專業判斷及專業懷疑。本會計師亦執行下列工作：

1. 辨認並評估個體財務報告導因於舞弊或錯誤之重大不實表達風險；對所評估之風險設計及執行適當之因應對策；並取得足夠及適切之查核證據以作為查核意見之基礎。因舞弊可能涉及共謀、偽造、故意遺漏、不實聲明或踰越內部控制，故未偵出導因於舞弊之重大不實表達之風險高於導因於錯誤者。
2. 對與查核攸關之內部控制取得必要之瞭解，以設計當時情況下適當之查核程序，惟其目的非對台塑石化股份有限公司內部控制之有效性表示意見。
3. 評估管理階層所採用會計政策之適當性，及其所作會計估計與相關揭露之合理性。
4. 依據所取得之查核證據，對管理階層採用繼續經營會計基礎之適當性，以及使台塑石化股份有限公司繼續經營之能力可能產生重大疑慮之事件或情況是否存在重大不確定性，作出結論。本會計師若認為該等事件或情況存在重大不確定性，則須於查核報告中提醒個體財務報告使用者注意個體財務報告之相關揭露，或於該等揭露係屬不適當時修正查核意見。本會計師之結論係以截至查核報告日所取得之查核證據為基礎。惟未來事件或情況可能導致台塑石化股份有限公司不再具有繼續經營之能力。

5. 評估個體財務報告(包括相關附註)之整體表達、結構及內容，以及個體財務報告是否允當表達相關交易及事件。
6. 對於集團內組成個體之財務資訊取得足夠及適切之查核證據，以對個體財務報告表示意見。本會計師負責集團查核案件之指導、監督及執行，並負責形成集團查核意見。

本會計師與治理單位溝通之事項，包括所規劃之查核範圍及時間，以及重大查核發現(包括於查核過程中所辨認之內部控制顯著缺失)。

本會計師亦向治理單位提供本會計師所隸屬事務所受獨立性規範之人員已遵循會計師職業道德規範中有關獨立性之聲明，並與治理單位溝通所有可能被認為會影響會計師獨立性之關係及其他事項(包括相關防護措施)。

本會計師從與治理單位溝通之事項中，決定對台塑石化股份有限公司民國一一一年度個體財務報告查核之關鍵查核事項。本會計師於查核報告中敘明該等事項，除非法令不允許公開揭露特定事項，或在極罕見情況下，本會計師決定不於查核報告中溝通特定事項，因可合理預期此溝通所產生之負面影響大於所增進之公眾利益。

安永聯合會計師事務所  
主管機關核准辦理公開發行公司財務報告  
核准文號：金管證六字第0950104133號  
(90)台財證(六)第100690號

林麗凰

會計師：

傅文芳

中華民國一一二年二月二十四日



## 台塑石化股份有限公司

## 個體資產負債表

民國一十一年十二月三十一日及一〇年十二月三十一日

單位：新台幣千元

資 產		附 註	一〇一年十二月三十一日		一〇年十二月三十一日	
代 碼	會 計 項 目		金 額	%	金 額	%
	流動資產					
1100	現金及約當現金	四、六.1及十二	\$32,393,643	8	\$61,880,122	14
1110	透過損益按公允價值衡量 之金融資產－流動	四、六.2及十二	1,562,720	-	3,793,036	1
1120	透過其他綜合損益按公允價值衡量 之金融資產－流動	四、六.3及十二	48,910,250	12	63,658,665	14
1139	避險之金融資產－流動	四、六.4及十二	829	-	39,957	-
1150	應收票據淨額	四、六.5及十二	155	-	2,559	-
1160	應收票據－關係人淨額	四、六.5、七及十二	1,745,581	1	1,657,301	-
1170	應收帳款淨額	四、六.5及十二	25,986,142	6	19,525,354	4
1180	應收帳款－關係人淨額	四、六.5、七及十二	28,461,162	7	30,754,764	7
1197	應收融資租賃款淨額	四、六.17、七及十二	11,427	-	11,145	-
1200	其他應收款(含關係人)	七、十二及十三	15,840,480	4	11,165,727	3
130x	存貨	四及六.6	86,102,878	21	72,415,050	16
1410	預付款項	六.7	21,391,842	5	21,458,985	5
1470	其他流動資產	八	350,614	-	343,979	-
11xx	流動資產合計		262,757,723	64	286,706,644	64
	非流動資產					
1517	透過其他綜合損益按公允價值衡量 之金融資產－非流動	四、六.3及十二	10,517,040	3	19,600,386	4
1550	採用權益法之投資	四及六.8	42,617,135	10	41,833,151	9
1600	不動產、廠房及設備	四、六.9及七	82,693,958	20	88,830,811	20
1755	使用權資產	四、六.17及七	144,804	-	288,597	-
1760	投資性不動產淨額	四及六.10	395,343	-	392,331	-
1840	遞延所得稅資產	四及六.21	3,665,366	1	2,935,063	1
194D	長期應收融資租賃款淨額	四、六.17、七及十二	138,883	-	150,310	-
1990	其他非流動資產－其他	四及六.10	8,538,036	2	8,068,521	2
15xx	非流動資產合計		148,710,565	36	162,099,170	36
1xxx	資產總計		\$411,468,288	100	\$448,805,814	100

(請參閱個體財務報告附註)

董事長：陳寶郎

經理人：曹明

會計主管：陳宗霖

## 台塑石化股份有限公司

## 個體資產負債表

民國一〇一一年十二月三十一日及一〇一〇年十二月三十一日

單位：新台幣千元

負債及權益		附註	一〇一一年十二月三十一日		一〇一〇年十二月三十一日	
代碼	會計項目		金額	%	金額	%
	流動負債					
2100	短期借款	六.11及十二	\$6,580,576	2	\$173,933	-
2110	應付短期票券	六.11及十二	16,400,000	4	-	-
2130	合約負債－流動	四及六.15	7,887	-	8,742	-
2150	應付票據	十二	6,613	-	6,693	-
2170	應付帳款	十二	15,865,402	4	23,045,524	5
2180	應付帳款－關係人	七及十二	3,721,264	1	3,615,713	1
2200	其他應付款	十二	18,417,956	4	18,112,791	4
2220	其他應付款項－關係人	七及十二	144,497	-	227,154	-
2230	本期所得稅負債	四及六.21	3,260,269	1	10,983,749	2
2280	租賃負債－流動	四、六.17、七及十二	87,492	-	110,746	-
2320	一年或一營業週期內到期長期負債	六.12及十二	3,350,000	1	-	-
2399	其他流動負債－其他		332,287	-	354,752	-
21xx	流動負債合計		68,174,243	17	56,639,797	12
	非流動負債					
2530	應付公司債	六.12及十二	25,850,000	6	29,200,000	7
2570	遞延所得稅負債	四及六.21	19,411	-	22,834	-
2580	租賃負債－非流動	四、六.17、七及十二	59,345	-	180,309	-
2640	淨確定福利負債－非流動	四及六.13	4,551,324	1	4,982,445	1
2670	其他非流動負債－其他	四及六.8	325,531	-	365,961	-
25xx	非流動負債合計		30,805,611	7	34,751,549	8
2xxx	負債總計		98,979,854	24	91,391,346	20
	股本					
3100	普通股股本	四及六.14	95,259,597	23	95,259,597	21
3200	資本公積		31,421,269	8	31,420,682	7
3300	保留盈餘					
3310	法定盈餘公積		77,839,238	19	72,937,151	16
3320	特別盈餘公積		3,033,784	1	3,033,784	1
3350	未分配盈餘		92,173,931	22	118,495,617	27
	保留盈餘合計		173,046,953	42	194,466,552	44
3400	其他權益		12,760,615	3	36,267,637	8
3xxx	權益總計		312,488,434	76	357,414,468	80
	負債及權益總計		\$411,468,288	100	\$448,805,814	100

(請參閱個體財務報告附註)

董事長：陳寶郎

經理人：曹明

會計主管：陳宗霖

## 台塑石化股份有限公司

## 個體綜合損益表

民國一一年及一〇年一月一日至十二月三十一日

(金額除每股盈餘外，其他金額均以新台幣千元為單位)

單位：新台幣千元

代 碼	會 計 項 目	附 註	一一年度		一〇年度	
			金 額	%	金 額	%
4000	營業收入	四、六.15及七	\$845,450,311	100	\$617,439,029	100
5000	營業成本	四、六.6、六.18及七	831,182,253	98	553,571,524	89
5950	營業毛利淨額		14,268,058	2	63,867,505	11
6000	營業費用	四、六.13、六.16、六.18及七				
6100	推銷費用		4,780,095	1	4,345,398	1
6200	管理費用		4,187,464	1	4,443,988	1
6300	研究發展費用		406,561	-	310,509	-
6450	預期信用減損損失		39,194	-	164,352	-
	營業費用合計		9,413,314	2	9,264,247	2
6900	營業利益		4,854,744	-	54,603,258	9
7000	營業外收入及支出					
7100	利息收入	六.19及七	335,508	-	224,316	-
7010	其他收入	六.19及七	6,311,069	1	3,490,747	1
7020	其他利益及損失	六.19及七	5,264,180	1	1,247,495	-
7050	財務成本	六.19及七	(456,159)	-	(262,926)	-
7070	採用權益法認列之子公司、關聯企業及合資損益之份額	四及六.8	502,143	-	1,155,113	-
	營業外收入及支出合計		11,956,741	2	5,854,745	1
7900	稅前淨利		16,811,485	2	60,458,003	10
7950	所得稅費用	四及六.21	2,389,925	-	11,056,600	2
8200	本期淨利		14,421,560	2	49,401,403	8
8300	其他綜合損益	六.8及六.20				
8310	不重分類至損益之項目					
8311	確定福利計畫之再衡量數		410,368	-	(477,010)	-
8316	透過其他綜合損益按公允價值衡量之權益工具投資 未實現評價利益(損失)		(23,827,511)	(3)	5,447,432	1
8330	採用權益法認列之子公司、關聯企業及合資之其他綜合 損益之份額—不重分類至損益之項目		(1,902,473)	-	1,195,665	-
8349	與不重分類之項目相關之所得稅費用(利益)		82,073	-	(95,403)	-
8360	後續可能重分類至損益之項目					
8368	避險工具之損益		(39,128)	-	(121,171)	-
8380	採用權益法認列之子公司、關聯企業及合資之其他綜合 損益之份額—可能重分類至損益之項目		2,289,875	-	(632,282)	-
8399	與可能重分類之項目相關之所得稅費用(利益)		(7,826)	-	(24,234)	-
	本期其他綜合損益(稅後淨額)		(23,143,116)	(3)	5,532,271	1
8500	本期綜合損益總額		\$ (8,721,556)	(1)	\$ 54,933,674	9
	每股盈餘(元)	四及六.22				
9750	基本/稀釋每股盈餘		稅前	稅後	稅前	稅後
9710	繼續營業單位淨利		\$1.76	\$1.51	\$6.35	\$5.19
	本期淨利		\$1.76	\$1.51	\$6.35	\$5.19

(請參閱個體財務報告附註)

董事長：陳寶郎

經理人：曹明

會計主管：陳宗霖

台塑石化股份有限公司  
個體權益變動表

民國一〇一一年一月一日至十二月三十一日

單位：新台幣千元

代碼	項目	股本		保留盈餘			其他權益項目			權益總額
		普通股	資本公積	法定盈餘公積	特別盈餘公積	未分配盈餘	國外營運機構財務報表換算之兌換差額	透過其他綜合損益按公允價值衡量之金融資產未實現評價(損)益	理除工具之損益	
A1	民國110年1月1日餘額	3110	3200	3310	3320	3350	3410	3420	3450	3XXX
	109年度盈餘指撥及分配：	\$95,259,597	\$31,418,849	\$72,190,485	\$3,033,784	\$75,841,731	\$ (1,159,494)	\$31,383,392	\$133,015	\$308,101,359
B1	提列法定盈餘公積	-	-	746,666	-	(746,666)	-	-	-	-
B5	普通股現金股利	-	-	-	-	(5,620,316)	-	-	-	(5,620,316)
	其他資本公積變動：	-	-	-	-	-	-	-	-	-
C7	採用權益法認列之關聯企業及合資之變動數	-	1,496	-	-	-	-	-	-	1,496
C17	其他資本公積變動數	-	337	-	-	-	-	-	-	337
D1	民國110年度淨利	-	-	-	-	49,401,403	(628,169)	6,646,228	(94,632)	49,401,403
D3	民國110年度其他綜合損益	-	-	-	-	(391,156)	-	-	-	5,532,271
D5	本期綜合損益總額	-	-	-	-	49,010,247	(628,169)	6,646,228	(94,632)	54,933,674
Q1	處分透過其他綜合損益按公允價值衡量之權益工具	-	-	-	-	10,621	-	(12,703)	-	(2,082)
Z1	民國110年12月31日餘額	\$95,259,597	\$31,420,682	\$72,937,151	\$3,033,784	\$118,495,617	\$ (1,787,663)	\$38,016,917	\$38,383	\$357,414,468
A1	民國111年1月1日餘額	\$95,259,597	\$31,420,682	\$72,937,151	\$3,033,784	\$118,495,617	\$ (1,787,663)	\$38,016,917	\$38,383	\$357,414,468
	110年度盈餘指撥及分配：	-	-	4,902,087	-	(4,902,087)	-	-	-	-
B1	提列法定盈餘公積	-	-	4,902,087	-	(4,902,087)	-	-	-	-
B5	普通股現金股利	-	-	-	-	(36,198,647)	-	-	-	(36,198,647)
	其他資本公積變動：	-	-	-	-	-	-	-	-	-
C17	其他資本公積變動數	-	587	-	-	-	-	-	-	587
D1	民國111年度淨利	-	-	-	-	14,421,560	-	-	-	14,421,560
D3	民國111年度其他綜合損益	-	-	-	-	347,435	-	(25,749,124)	(31,302)	(23,143,116)
D5	本期綜合損益總額	-	-	-	-	14,768,995	-	(25,749,124)	(31,302)	(8,721,556)
Q1	處分透過其他綜合損益按公允價值衡量之權益工具	-	-	-	-	10,053	-	(10,053)	-	-
T1	移除認列關聯企業現金流量避險準備金額	-	-	-	-	-	-	-	(6,418)	(6,418)
Z1	民國111年12月31日餘額	\$95,259,597	\$31,421,269	\$77,839,238	\$3,033,784	\$92,173,931	\$502,212	\$12,257,740	\$663	\$312,488,434

(請參閱個體財務報告附註)

董事長：陳寶部

經理人：曹明

會計主管：陳宗霖

台塑石化股份有限公司  
個體現金流量表  
民國一一年及一〇年一月一日至十二月三十一日

單位：新台幣千元

代碼	項 目	一一一年度	一一〇年度
		金 額	金 額
AAAA	營業活動之現金流量：		
A10000	本期稅前淨利	\$16,811,485	\$60,458,003
A20000	調整項目：		
A20010	收益費損項目：		
A20100	折舊及折耗費用	13,725,699	11,650,878
A20200	攤銷費用	1,227,768	1,512,337
A20400	透過損益按公允價值衡量金融資產及負債之淨損失(利益)	(192,014)	95,475
A20900	利息費用	456,159	262,926
A21200	利息收入	(335,508)	(224,316)
A21300	股利收入	(4,158,116)	(1,471,037)
A22400	採用權益法認列之子公司、關聯企業及合資損益(利益)之份額	(502,143)	(1,155,113)
A22500	處分及報廢不動產、廠房及設備損失(利益)	2,492	22,954
A22700	處分投資性不動產損失(利益)	636	-
A23800	非金融資產減損迴轉利益	(4,224)	(26,767)
A30000	與營業活動相關之資產/負債變動數：		
A31130	應收票據(含關係人)(增加)減少	(85,876)	(192,118)
A31150	應收帳款(含關係人)(增加)減少	(4,167,186)	(15,390,829)
A31180	其他應收款(含關係人)(增加)減少	(2,899,522)	(3,592,802)
A31200	存貨(增加)減少	(13,687,828)	(25,652,359)
A31230	預付款項(增加)減少	67,143	(11,229,792)
A31240	其他流動資產(增加)減少	(6,807)	(17,402)
A32125	合約負債增加(減少)	(855)	(22)
A32130	應付票據增加(減少)	(80)	(1,342)
A32150	應付帳款(含關係人)增加(減少)	(7,074,571)	16,001,683
A32180	其他應付款增加(減少)	288,487	2,641,578
A32230	其他流動負債增加(減少)	(22,465)	215,502
A32240	淨確定福利負債增加(減少)	(20,753)	(45,146)
A33000	營運產生之現金流入(流出)	(578,079)	33,862,291
A33500	退還(支付)之所得稅	(10,921,378)	(436,549)
AAAA	營業活動之淨現金流入(流出)	(11,499,457)	33,425,742
BBBB	投資活動之現金流量：		
B00010	取得透過其他綜合損益按公允價值衡量之金融資產	-	(1,425,804)
B00030	透過其他綜合損益按公允價值衡量之金融資產減資退回股款	4,250	-
B00200	處分透過損益按公允價值衡量之金融資產	2,422,330	-
B01800	取得採用權益法之投資	(1,000,002)	(887,820)
B02700	取得不動產、廠房及設備：		
	支付之成本	(7,495,729)	(10,218,034)
	支付之資本化利息	(13,559)	(4,118)
B02800	處分不動產、廠房及設備之價款	13,084	15,942
B04100	其他應收款(含關係人)-同業往來增加	(1,769,039)	-
B04200	其他應收款(含關係人)-同業往來減少	-	3,752,326
B05500	處分投資性不動產	576	-
B06100	長期應收租賃款減少	11,145	10,871
B06500	其他金融資產增加	-	(35)
B06600	其他金融資產減少	172	-
B06700	其他非流動資產增加	(1,697,283)	-
B06800	其他非流動資產減少	-	56,665
B07500	收取之利息	329,316	233,381
B07600	收取之股利	5,235,329	2,438,820
BBBB	投資活動之淨現金流入(流出)	(3,959,410)	(6,027,806)
CCCC	籌資活動之現金流量：		
C00100	短期借款增加	6,406,643	-
C00200	短期借款減少	-	(91,815)
C00500	應付短期票券增加	16,400,000	-
C03800	其他應付款-關係人減少	(82,657)	(14,434)
C04020	租賃本金償還	(95,559)	(98,427)
C04300	其他非流動負債增加	-	56,481
C04400	其他非流動負債減少	(17,911)	-
C04500	發放現金股利	(36,197,781)	(5,620,656)
C05600	支付之利息	(440,347)	(262,926)
CCCC	籌資活動之淨現金流入(流出)	(14,027,612)	(6,031,777)
EEEE	本期現金及約當現金增加(減少)數	(29,486,479)	21,366,159
E00100	期初現金及約當現金餘額	61,880,122	40,513,963
E00200	期末現金及約當現金餘額	\$32,393,643	\$61,880,122

(請參閱個體財務報告附註)

董事長：陳寶郎

經理人：曹明

會計主管：陳宗霖

台塑石化股份有限公司  
個體財務報告附註  
民國一一一年一月一日至十二月三十一日及  
一一〇年一月一日至十二月三十一日  
(金額除另有註明者外，均以新台幣千元為單位)

一、公司沿革

(一) 台塑石化股份有限公司(以下簡稱本公司)自民國八十一年三月開始籌備，於民國八十一年四月六日核准設立，設廠於雲林縣麥寮鄉台塑企業麥寮園區，主要營業項目包括經營提煉石油廠及碳氫化合物製造廠等。

本公司於民國八十五年五月經主管機關核准辦理股票公開發行，民國九十二年十一月十二日經金管會證期局(原證期會)(92)台財證(一)第0920151815號函准予股票上市，並於民國九十二年十二月二十六日正式掛牌交易。主要由台灣塑膠工業(股)公司、台灣化學纖維(股)公司及南亞塑膠工業(股)公司投資成立，截至民國一一一年十二月三十一日止持股比例各為28.55%、24.15%及23.10%。

(二) 本公司主要營業項目包括：

1. 經營提煉石油廠及碳氫化合物製造廠。
2. 原油、天然汽油、輕油、丙烷等煉油與輕油裂解原料及中間產品之進出口、經銷及倉儲、管線運送之經營。
3. 乙烯、丙烯等石油及裂解產品之進出口、經銷及倉儲、管線運送之經營。
4. 工業區內汽電共生廠之設立及蒸汽、電之供應。
5. 工業區內氮氣、氧氣、氫氣壓縮空氣、工業用水、純水(不含飲用水)等之產銷業務。
6. 液化石油氣等石油產品之輸出入業務。
7. 煤之進出口買賣。
8. 受政府工業主管單位委託辦理工業區之開發，租售及管理業務(營造業除外)。
9. 經營有關土、砂、礫石等採取業務。

二、通過財務報告之日期及程序

本公司民國一一一年度及一一〇年度之個體財務報告業經董事會於民國一一二年二月二十四日通過發布。

台塑石化股份有限公司個體財務報告附註(續)  
(金額除另予註明者外，均以新台幣千元為單位)

三、新發布及修訂準則及解釋之適用

1.首次適用國際財務報導準則而產生之會計政策變動

本公司已採用金融監督管理委員會(以下簡稱金管會)已認可且自民國一一一年一月一日以後開始之會計年度適用之國際財務報導準則、國際會計準則、國際財務報導解釋或解釋公告，新準則及修正之首次適用對本公司並無重大影響。

2.截至財務報告通過發布日為止，本公司尚未採用下列國際會計準則理事會已發布且金管會已認可之新發布、修訂及修正準則或解釋：

項次	新發布/修正/修訂準則及解釋	國際會計準則理事會發布之生效日
1	揭露倡議—會計政策(國際會計準則第1號之修正)	民國112年1月1日
2	會計估計之定義(國際會計準則第8號之修正)	民國112年1月1日
3	與單一交易所產生之資產及負債有關之遞延所得稅(國際會計準則第12號之修正)	民國112年1月1日

(1)揭露倡議—會計政策(國際會計準則第1號之修正)

此修正係改善會計政策之揭露，以提供投資者及其他財務報表主要使用者更有用之資訊。

(2)會計估計之定義(國際會計準則第8號之修正)

此修正直接定義會計估計，並對國際會計準則第8號「會計政策、會計估計變動及錯誤」進行其他修正，以協助企業區分會計政策變動與會計估計變動。

(3)與單一交易所產生之資產及負債有關之遞延所得稅(國際會計準則第12號之修正)

此修正係限縮國際會計準則第12號「所得稅」第15及24段中有關遞延所得稅認列豁免之範圍，使該豁免不適用於原始認列時產生相同金額之應課稅及可減除暫時性差異之交易。

以上國際會計準則理事會已發布，金管會已認可且自民國一一二年一月一日以後開始之會計年度適用之新發布、修訂及修正之準則或解釋，上述新公布或修正準則、或解釋對本公司並無重大影響。

台塑石化股份有限公司個體財務報告附註(續)  
(金額除另予註明者外，均以新台幣千元為單位)

3.截至財務報告通過發布日為止，本公司未採用下列國際會計準則理事會已發布但金管會尚未認可之新發布、修訂及修正準則或解釋：

項次	新發布/修正/修訂準則及解釋	國際會計準則理事會發布之生效日
1	國際財務報導準則第 10 號「合併財務報表」及國際會計準則第 28 號「投資關聯企業及合資」之修正－投資者與其關聯企業或合資間之資產出售或投入	待國際會計準則理事會決定
2	國際財務報導準則第 17 號「保險合約」	民國 112 年 1 月 1 日
3	負債分類為流動或非流動(國際會計準則第 1 號之修正)	民國 113 年 1 月 1 日
4	售後租回中之租賃負債 (國際財務報導準則第 16 號之修正)	民國 113 年 1 月 1 日
5	合約中之非流動負債(國際會計準則第 1 號之修正)	民國 113 年 1 月 1 日

(1) 國際財務報導準則第 10 號「合併財務報表」及國際會計準則第 28 號「投資關聯企業及合資」之修正－投資者與其關聯企業或合資間之資產出售或投入

此計畫係為處理國際財務報導準則第 10 號「合併財務報表」與國際會計準則第 28 號「投資關聯企業及合資」間，有關以子公司作價投資關聯企業或合資而喪失控制之不一致。國際會計準則第 28 號規定投入非貨幣性資產以交換關聯企業或合資之權益時，應依順流交易之處理方式銷除所產生利益或損失之份額；國際財務報導準則第 10 號則規定應認列喪失對子公司之控制時之全數利益或損失。此修正限制國際會計準則第 28 號之前述規定，當構成國際財務報導準則第 3 號所定義為業務之資產出售或投入時，其所產生之利益或損失應全數認列。

此修正亦修改國際財務報導準則第 10 號使得投資者與其關聯企業或合資間，當出售或投入不構成國際財務報導準則第 3 號所定義業務之子公司時，其產生之利益或損失，僅就非屬投資者所享有份額之範圍認列。

(2) 國際財務報導準則第 17 號「保險合約」

此準則提供保險合約全面性之模型，含括所有會計相關部分(認列、衡量、表達及揭露原則)，準則之核心為一般模型，於此模型下，原始認列以履約現金流量及合約服務邊際兩者之合計數衡量保險合約群組；於每一報導期間結束日之帳面金額為剩餘保障負債及已發生理賠負債兩者之總和。



台塑石化股份有限公司個體財務報告附註(續)  
(金額除另予註明者外，均以新台幣千元為單位)

除一般模型外，並提供具直接參與特性合約之特定適用方法(變動收費法)；及短期合約之簡化法(保費分攤法)。

此準則於民國一〇六年五月發布後，另於民國一〇九年及一一〇年發布修正，該等修正除於過渡條款中將生效日延後兩年(亦即由原先民國一一〇年一月一日延後至民國一一二年一月一日)並提供額外豁免外，並藉由簡化部分規定而降低採用此準則成本，以及修改部分規定使部分情況更易於解釋。此準則之生效將取代過渡準則(亦即國際財務報導準則第4號「保險合約」)

(3) 負債分類為流動或非流動(國際會計準則第1號之修正)

此係針對會計準則第1號「財務報表之表達」第69段至76段中負債分類為流動或非流動進行修正。

(4) 售後租回中之租賃負債(國際財務報導準則第16號之修正)

此係針對國際財務報導準則第16號「租賃」賣方兼承租人於售後租回交易增加額外會計處理以增進準則之一致適用。

(5) 合約中之非流動負債(國際會計準則第1號之修正)

此修正係增進企業提供有關長期債務合約之資訊。說明對於報導期間後十二個月須遵守之合約約定，不影響該等負債於報導期間結束日分類為流動或非流動。

以上國際會計準則理事會已發布但金管會尚未認可之準則或解釋，其實際適用日期以金管會規定為準，上述新公布或修正準則、或解釋對本公司並無重大影響。

#### 四、重大會計政策之彙總說明

##### 1. 遵循聲明

本公司民國一一一年度及一一〇年度之個體財務報告係依據證券發行人財務報告編製準則編製。

台塑石化股份有限公司個體財務報告附註(續)  
(金額除另予註明者外，均以新台幣千元為單位)

2. 編製基礎

本公司依據證券發行人財務報告編製準則編製個體財務報告。依據證券發行人財務報告編製準則第21條規定，個體財務報告當期損益及其他綜合損益與合併基礎編製之財務報告中當期損益及其他綜合損益歸屬於母公司業主之分攤數相同，且個體財務報告業主權益與合併基礎編製之財務報告中歸屬於母公司業主之權益相同。因此，投資子公司於個體財務報告係以「採用權益法之投資」表達，並作必要之評價調整。

個體財務報告除以公允價值衡量之金融工具外，係以歷史成本為編製基礎。除另行註明者外，個體財務報告均以新台幣千元為單位。

3. 外幣交易

本公司之個體財務報表係以功能性貨幣新台幣表達。

外幣交易係以交易日匯率換算為其功能性貨幣記錄。於每一報導期間結束日，外幣貨幣性項目以該日收盤匯率換算；以公允價值衡量之外幣非貨幣性項目，以衡量公允價值當日之匯率換算；以歷史成本衡量之外幣非貨幣性項目，以原始交易日之匯率換算。

除下列所述者外，因交割或換算貨幣性項目所產生之兌換差額，於發生當期認列為損益：

- (1) 為取得符合要件之資產所發生之外幣借款，其產生之兌換差額若視為對利息成本之調整者，為借款成本之一部分，予以資本化作為該項資產之成本。
- (2) 適用國際財務報導準則第9號「金融工具」之外幣項目，依金融工具之會計政策處理。
- (3) 構成報導個體對國外營運機構淨投資一部分之貨幣性項目，所產生之兌換差額原始係認列為其他綜合損益，並於處分該淨投資時，自權益重分類至損益。

當非貨幣性項目之利益或損失認列為其他綜合損益時，該利益或損失之任何兌換組成部分認列為其他綜合損益。當非貨幣性項目之利益或損失認列為損益時，該利益或損失之任何兌換組成部分認列為損益。

台塑石化股份有限公司個體財務報告附註(續)  
(金額除另予註明者外，均以新台幣千元為單位)

4. 外幣財務報表之換算

本公司之每一國外營運機構係自行決定其功能性貨幣，並以該功能性貨幣衡量其財務報表。編製財務報表時，國外營運機構之資產與負債係以該資產負債表日之收盤匯率換算為新台幣，收益及費損項目係以當期平均匯率換算。因換算而產生之兌換差額認列為其他綜合損益，並於處分該國外營運機構時，將先前已認列於其他綜合損益並累計於權益項下之單獨組成部分之累計兌換差額，於認列處分損益時，自權益重分類至損益。對國外營運機構喪失控制、重大影響或聯合控制但仍保留部分權益時，亦按處分處理。

在未喪失控制下部分處分包含國外營運機構之子公司時，按比例將認列於其他綜合損益之累計兌換差額以「採用權益法之投資」調整，而不認列為損益；在未喪失重大影響或聯合控制下，部分處分包含國外營運機構之關聯企業或聯合控制個體時，累計兌換差額則按比例重分類至損益。

因收購國外營運機構產生之商譽及對其資產與負債帳面金額所作之公允價值調整，視為該國外營運機構之資產及負債，並以其功能性貨幣列報。

5. 資產與負債區分流動與非流動之分類標準

有下列情況之一者，分類為流動資產，非屬流動資產，則分類為非流動資產：

- (1) 預期於其正常營業週期中實現該資產，或意圖將其出售或消耗。
- (2) 主要為交易目的而持有該資產。
- (3) 預期於報導期間後12個月內實現該資產。
- (4) 現金或約當現金，但於報導期間後至少12個月將該資產交換或用以清償負債受到限制者除外。

有下列情況之一者，分類為流動負債，非屬流動負債，則分類為非流動負債：

- (1) 預期於其正常營業週期中清償該負債。
- (2) 主要為交易目的而持有該負債。
- (3) 預期於報導期間後12個月內到期清償該負債。
- (4) 不能無條件將清償期限遞延至報導期間後至少12個月之負債。負債之條款，可能依交易對方之選擇，以發行權益工具而導致其清償者，並不影響其分類。

6. 現金及約當現金

現金及約當現金係庫存現金、活期存款及可隨時轉換成定額現金且價值變動風險甚小之短期並具高度流動性之定期存款或投資(包括期間12個月內之定期存款、附買回債券及商業本票)。

台塑石化股份有限公司個體財務報告附註(續)  
(金額除另予註明者外，均以新台幣千元為單位)

7. 金融工具

金融資產與金融負債於本公司成為該金融工具合約條款之一方時認列。

符合國際財務報導準則第9號「金融工具」適用範圍之金融資產與金融負債，於原始認列時，係依公允價值衡量，直接可歸屬於金融資產與金融負債(除分類為透過損益按公允價值衡量之金融資產及金融負債外)取得或發行之交易成本，係從該金融資產及金融負債之公允價值加計或減除。

(1) 金融資產之認列與衡量

本公司所有慣例交易金融資產之認列與除列，採交易日會計處理。

本公司以下列兩項為基礎將金融資產分類為後續按攤銷後成本衡量、透過其他綜合損益按公允價值衡量或透過損益按公允價值衡量之金融資產：

- A. 管理金融資產之經營模式
- B. 金融資產之合約現金流量特性

按攤銷後成本衡量之金融資產

同時符合下列兩條件之金融資產，按攤銷後成本衡量，並以應收票據、應收帳款(含應收融資租賃款)、按攤銷後成本衡量之金融資產及其他應收款等項目列報於資產負債表：

- A. 管理金融資產之經營模式：持有金融資產以收取合約現金流量
- B. 金融資產之合約現金流量特性：現金流量完全為支付本金及流通在外本金金額之利息

此等金融資產(不包括涉及避險關係者)後續以攤銷後成本【原始認列時衡量之金額，減除已償付之本金，加計或減除該原始金額與到期金額間差額之累積攤銷數(使用有效利息法)，並調整備抵損失】衡量。於除列、透過攤銷程序或認列減損利益或損失時，將其利益或損失認列於損益。

以有效利息法(以有效利率乘以金融資產總帳面金額)或下列情況計算之利息，則認列於損益：

- A. 如屬購入或創始之信用減損金融資產，以信用調整後有效利率乘以金融資產攤銷後成本
- B. 非屬前者，惟後續變成信用減損者，以有效利率乘以金融資產攤銷後成本

台塑石化股份有限公司個體財務報告附註(續)  
(金額除另予註明者外，均以新台幣千元為單位)

透過其他綜合損益按公允價值衡量之金融資產

同時符合下列兩條件之金融資產，按透過其他綜合損益按公允價值衡量，並以透過其他綜合損益按公允價值衡量之金融資產列報於資產負債表：

- A. 管理金融資產之經營模式：收取合約現金流量及出售金融資產
- B. 金融資產之合約現金流量特性：現金流量完全為支付本金及流通在外本金金額之利息

此類金融資產相關損益之認列說明如下：

- A. 除列或重分類前，除減損利益或損失與外幣兌換損益認列於損益外，其利益或損失係認列於其他綜合損益
- B. 除列時，先前認列於其他綜合損益之累積利益或損失係自權益重分類至損益作為重分類調整
- C. 以有效利息法(以有效利率乘以金融資產總帳面金額)或下列情況計算之利息，則認列於損益：
  - (a) 如屬購入或創始之信用減損金融資產，以信用調整後有效利率乘以金融資產攤銷後成本
  - (b) 非屬前者，惟續後變成信用減損者，以有效利率乘以金融資產攤銷後成本

此外，對於屬國際財務報導準則第9號適用範圍之權益工具，且該權益工具既非持有供交易，亦非適用國際財務報導準則第3號之企業合併中之收購者所認列之或有對價，於原始認列時，選擇(不可撤銷)將其後續公允價值變動列報於其他綜合損益。列報於其他綜合損益中之金額後續不得移轉至損益(處分該等權益工具時，將列入其他權益項目之累積金額，直接轉入保留盈餘)，並以透過其他綜合損益按公允價值衡量之金融資產列報於資產負債表。投資之股利則認列於損益，除非該股利明顯代表部分投資成本之回收。

透過損益按公允價值衡量之金融資產

除前述符合特定條件而按攤銷後成本衡量或透過其他綜合損益按公允價值衡量外，金融資產均採透過損益按公允價值衡量，並以透過損益按公允價值衡量之金融資產列報於資產負債表。

此類金融資產以公允價值衡量，其再衡量產生之利益或損失認列為損益，該認列為損益之利益或損失包含該金融資產所收取之任何股利或利息。

台塑石化股份有限公司個體財務報告附註(續)  
(金額除另予註明者外，均以新台幣千元為單位)

(2) 金融資產減損

本公司對透過其他綜合損益按公允價值衡量之債務工具投資及按攤銷後成本衡量之金融資產，係以預期信用損失認列並衡量備抵損失。透過其他綜合損益按公允價值衡量之債務工具投資係將備抵損失認列於其他綜合損益，且不減少該投資之帳面金額。

本公司以反映下列各項之方式衡量預期信用損失：

- A. 藉由評估各可能結果而決定之不偏且以機率加權之金額
- B. 貨幣時間價值
- C. 與過去事項、現時狀況及未來經濟狀況預測有關之合理且可佐證之資訊  
(於資產負債表日無須過度成本或投入即可取得者)

衡量備抵損失之方法說明如下：

- A. 按12個月預期信用損失金額衡量：包括金融資產自原始認列後信用風險未顯著增加，或於資產負債表日判定為信用風險低者。此外，亦包括前一報導期間按存續期間預期信用損失金額衡量備抵損失，但於本期資產負債表日不再符合自原始認列後信用風險已顯著增加之條件者。
- B. 存續期間預期信用損失金額衡量：包括金融資產自原始認列後信用風險已顯著增加，或屬購入或創始之信用減損金融資產。
- C. 對於屬國際財務報導準則第15號範圍內之交易所產生之應收帳款或合約資產，本公司採用存續期間預期信用損失金額衡量備抵損失。
- D. 本公司對應收融資租賃款減損之會計政策，採存續期間預期信用損失金額衡量備抵損失。

本公司於每一資產負債表日，以比較金融工具於資產負債表日與原始認列日之違約風險之變動，評估金融工具於原始認列後之信用風險是否已顯著增加。另與信用風險相關資訊請詳附註十二。

(3) 金融資產除列

本公司持有之金融資產於符合下列情況之一時除列：

- A. 來自金融資產現金流量之合約權利終止。
- B. 已移轉金融資產且將該資產所有權之幾乎所有風險及報酬移轉予他人。
- C. 既未移轉亦未保留資產所有權之幾乎所有風險及報酬，但已移轉對資產之控制。

台塑石化股份有限公司個體財務報告附註(續)  
(金額除另予註明者外，均以新台幣千元為單位)

一金融資產整體除列時，其帳面金額與已收取或可收取對價加計認列於其他綜合損益之任何累計利益或損失總和間之差額係認列於損益。

(4) 金融負債及權益工具

負債或權益之分類

本公司發行之負債及權益工具係依據合約協議之實質與金融負債及權益工具之定義分類為金融負債或權益。

權益工具

權益工具係指表彰本公司於資產減除所有負債後剩餘權益之任何合約，本公司發行之權益工具係以取得之價款扣除直接發行成本後之金額認列。

金融負債

符合國際財務報導準則第9號適用範圍之金融負債於原始認列時，分類為透過損益按公允價值衡量之金融負債或以攤銷後成本衡量之金融負債。

透過損益按公允價值衡量之金融負債

透過損益按公允價值衡量之金融負債，包括持有供交易之金融負債及指定透過損益按公允價值衡量之金融負債。

當符合下列條件之一，分類為持有供交易：

- A. 其取得之主要目的為短期內出售；
- B. 於原始認列時即屬合併管理之可辨認金融工具組合之一部分，且有近期該組合為短期獲利之操作型態之證據；或
- C. 屬衍生工具(財務保證合約或被指定且有效之避險工具之衍生工具除外)。

此類金融負債再衡量產生之利益或損失認列為損益，該認列為損益之利益或損失包含該金融負債所支付之任何利息。

以攤銷後成本衡量之金融負債

以攤銷後成本衡量之金融負債包括應付款項及借款等，於原始認列後，續後以有效利率法衡量。當金融負債除列及透過有效利率法攤提時，將其相關損益及攤銷數認列於損益。

攤銷後成本之計算考量取得時之折價或溢價及交易成本。

台塑石化股份有限公司個體財務報告附註(續)  
(金額除另予註明者外，均以新台幣千元為單位)

金融負債之除列

當金融負債之義務解除、取消或失效時，則除列該金融負債。

當本公司與債權人間就具重大差異條款之債務工具進行交換，或對現有金融負債之全部或部分條款作重大修改(不論是否因財務困難)，以除列原始負債並認列新負債之方式處理，除列金融負債時，將其帳面金額與所支付或應支付對價總額(包括移轉之非現金資產或承擔之負債)間之差額認列於損益。

(5) 金融資產及負債之互抵

金融資產及金融負債僅於已認列金額目前具互抵之法律行使權利且有意圖以淨額交割或同時變現資產及清償負債時，方能予以互抵並以淨額列示於資產負債表。

8. 衍生工具及避險會計

本公司所持有或發行之衍生工具係用以規避商品價格風險，非屬指定且為有效避險者，於資產負債表列示為透過損益按公允價值衡量之金融資產或金融負債；屬指定且為有效避險者，則於資產負債表列示為避險之金融資產或金融負債。

衍生工具之原始認列係以衍生工具合約簽訂日之公允價值衡量，並於續後採公允價值衡量。當衍生工具之公允價值為正數時，為金融資產；公允價值為負數時，則為金融負債。衍生工具公允價值變動直接認列於損益，惟現金流量避險及國外營運機構淨投資避險屬有效部分則認列於權益項下。

本公司避險會計之目的為現金流量避險，現金流量避險係指規避現金流量變動之風險，該風險導因於已認列之資產或負債，或高度很有可能發生之預期交易之特定風險，或未認列確定承諾之外幣風險。

符合避險會計規定之避險應依下列方式處理：

現金流量避險

屬避險工具有效避險部分之損失或利益係認列於權益項下，避險無效部分則認列於損益。



台塑石化股份有限公司個體財務報告附註(續)  
(金額除另予註明者外，均以新台幣千元為單位)

當被避險之交易影響損益時，將認列於權益項下之金額轉列至損益，當被避險項目為非金融資產或非金融負債時，認列於權益項下之金額轉列為該非金融資產或負債之原始帳面金額。

當預期交易或確定承諾預計不會發生時，先前已認列於權益項下之累積利益或損失應轉列至損益。如避險工具已到期、出售、解約或執行且未予取代或展期，或如取消原指定之避險，則先前已認列於權益項下之金額，在預期交易或確定承諾影響損益前，仍列於權益項下。

## 9. 公允價值衡量

公允價值係指於衡量日，市場參與者間在有秩序之交易中出售某一資產所能收取或移轉某一負債所需支付之價格。公允價值衡量假設該出售資產或移轉負債之交易發生於下列市場之一：

- (1) 該資產或負債之主要市場，或
- (2) 若無主要市場，該資產或負債之最有利市場

主要或最有利市場必須是公司所能進入以進行交易者。

資產或負債之公允價值衡量係使用市場參與者於定價資產或負債時會使用之假設，其假設該等市場參與者依其經濟最佳利益為之。

非金融資產之公允價值衡量考量市場參與者藉由將該資產用於其最高及最佳使用或藉由將該資產出售予會將該資產用於其最高及最佳使用之另一市場參與者，以產生經濟效益之能力。

本公司採用在相關情況下適合且有足夠資料可得之評價技術以衡量公允價值，並最大化攸關可觀察輸入值之使用且最小化不可觀察輸入值之使用。

## 10. 存貨

存貨按逐項比較之成本與淨變現價值孰低法評價。

成本指為使存貨達到可供銷售或可供生產狀態及地點所產生之成本：

原物料—以實際進貨成本，採加權平均法。

台塑石化股份有限公司個體財務報告附註(續)  
(金額除另予註明者外，均以新台幣千元為單位)

製成品及半成品—包括直接原料、人工及以正常產能分攤之固定製造費用，但不包含借款成本。固定製造費用係以正常產能分攤，若實際產能大於正常產能則以實際產能分攤。半成品及製成品採加權平均法。

淨變現價值指在正常情況下，估計售價減除至完工尚須投入之成本及銷售費用後之餘額。

勞務提供係依據國際財務報導準則第15號之規定處理，非屬存貨範圍。

#### 11. 採用權益法之投資

本公司對子公司之投資係依據證券發行人財務報告編製準則第21條之規定，以「採用權益法之投資」表達並作必要之評價調整，以使個體財務報告當期損益及其他綜合損益與合併基礎編製之財務報告中當期損益及其他綜合損益歸屬於母公司業主之分攤數相同，且個體財務報告業主權益與合併基礎編製之財務報告中歸屬於母公司業主之權益相同。此等調整主要係考量投資子公司於合併財務報表依據國際財務報導準則第10號「合併財務報表」之處理及不同報導個體層級適用國際財務報導準則之差異，並借記或貸記「採用權益法之投資」、「採用權益法之子公司、關聯企業及合資損益份額」或「採用權益法之子公司、關聯企業及合資其他綜合損益份額」等科目。

本公司對關聯企業之投資除分類為待出售資產外，係採用權益法處理。關聯企業係指本公司對其有重大影響者。合資係指本公司對聯合協議(具聯合控制者)之淨資產具有權利者。

於權益法下，投資關聯企業或合資於資產負債表之列帳，係以成本加計取得後本公司對該關聯企業或合資淨資產變動數依持股比例認列之金額。對關聯企業或合資投資之帳面金額及其他相關長期權益於採用權益法減少至零後，於發生法定義務、推定義務或已代關聯企業支付款項之範圍內，認列額外損失及負債。本公司與關聯企業或合資間交易所產生之未實現損益，則依其對關聯企業或合資之權益比例銷除。

當關聯企業或合資之權益變動並非因損益及其他綜合損益項目而發生且不影響本公司對其持股比例時，本公司係按持股比例認列相關所有權權益變動。因而所認列之資本公積於後續處分關聯企業或合資時，係按處分比例轉列損益。

台塑石化股份有限公司個體財務報告附註(續)  
(金額除另予註明者外，均以新台幣千元為單位)

關聯企業或合資增發新股時，本公司未按持股比例認購致使投資比例發生變動，因而使本公司對該關聯企業或合資所享有之淨資產持份發生增減者，以「資本公積」及「採用權益法之投資」調整該增減數。於投資比例變動為減少時，另將先前已認列於其他綜合損益之相關項目，依減少比例重分類至損益或其他適當科目。前述所認列之資本公積於後續處分關聯企業或合資時，係按處分比例轉列損益。

關聯企業或合資之財務報告係就與本公司相同之報導期間編製，並進行調整以使其會計政策與本公司之會計政策一致。

本公司於每一報導期間結束日依國際會計準則第28號「投資關聯企業及合資」之規定確認是否有客觀證據顯示對關聯企業或合資之投資發生減損，若有減損之客觀證據，本公司即依國際會計準則第36號「資產減損」之規定以關聯企業或合資之可回收金額與帳面金額間之差異數計算減損金額，並將該金額認列於對關聯企業或合資之損益中。前述可回收金額如採用該投資之使用價值，本公司則依據下列估計決定相關使用價值：

- (1) 本公司所享有關聯企業或合資估計未來產生現金流量現值之份額，包括關聯企業或合資因營運所產生之現金流量及最終處分該投資所得之價款；或
- (2) 本公司預期由該投資收取股利及最終處分該投資所產生之估計未來現金流量現值。

因構成投資關聯企業或合資帳面金額之商譽組成項目，並未單獨認列，故無須對其適用國際會計準則第36號「資產減損」商譽減損測試之規定。

當喪失對關聯企業之重大影響或對合資之聯合控制時，本公司係以公允價值衡量並認列所保留之投資部分。喪失重大影響或聯合控制時，該投資關聯企業或合資之帳面金額與所保留投資之公允價值加計處分所得價款間之差額，則認列為損益。此外，當對關聯企業之投資成為對合資之投資，或對合資之投資成為對關聯企業之投資時，本公司持續適用權益法而不對保留權益作再衡量。

## 12. 不動產、廠房及設備

不動產、廠房及設備係以取得成本為認列基礎，並減除累計折舊及累計減損後列示，前述成本包含不動產、廠房及設備之拆卸、移除及復原其所在地點之成本及因未完工程所產生之必要利息支出。不動產、廠房及設備之各項組成若屬重大，則將單獨提列折舊。當不動產、廠房及設備之重大組成項目須被定期重置，本公司將該項目視為個別資產並以特定耐用年限及折舊方法分別認列。該等被重置部分之帳面金額，則依國際會計準則第16號「不動產、廠房及設備」之除列規定予以除列。重大檢修成本若符合認列條件，係視為替換成本而認列為廠房及設備帳面金額之一部分，其他修理及維護支出則認列至損益。

台塑石化股份有限公司個體財務報告附註(續)  
(金額除另予註明者外，均以新台幣千元為單位)

折舊係以直線法按下列資產之估計耐用年限計提：

房屋及建築	25~55年
機器設備	5~40年
運輸設備	3~15年
其他設備	3~25年
租賃改良	依租賃年限或耐用年限孰短者

不動產、廠房及設備之項目或任一重要組成部分於原始認列後，若予處分或預期未來不會因使用或處分而有經濟效益之流入，則予以除列並認列損益。

不動產、廠房及設備之殘值、耐用年限及折舊方法係於每一財務年度終了時評估，若預期值與先前之估計不同時，該變動視為會計估計變動。

本公司自民國九十七年一月一日起變更麥寮廠其中之煉油部(煉油石油焦高溫氧化工場及油料處除外)、烯烴部及保養中心之機器設備、運輸及其他設備等固定資產之折舊方法，由平均法改為定率遞減法計算折舊外，已達耐用年限而仍可使用者，依估計仍可使用年數續提折舊。

### 13. 投資性不動產

本公司自有之投資性不動產係以原始成本衡量，並包含取得該項資產之交易成本。投資性不動產之帳面金額包括於達到成本可認列之條件下，因修繕或新增現有投資性不動產而投入之成本，但一般日常發生之維修費用則不作為其成本之一部分。於原始認列後，除依國際財務報導準則第5號「待出售非流動資產及停業單位」符合分類為待出售(或包括於分類為待出售之處分群組中)之條件者外，投資性不動產之衡量係採成本模式，依國際會計準則第16號「不動產、廠房及設備」對該模式之規定處理，惟若其由承租人以使用權資產所持有且依國際財務報導準則第5號之規定非為待出售者，係依國際財務報導準則第16號之規定處理。

投資性不動產在處分、或永久不再使用且預期無法由處分產生未來經濟效益之情況下，即予以除列並認列損益。

本公司依資產實際用途決定轉入或轉出投資性不動產。

當不動產符合或不再符合投資性不動產定義且有證據顯示用途改變時，本公司將不動產轉列為投資性不動產或從投資性不動產轉出。

#### 14. 租賃

本公司就合約成立日評估該合約是否係屬(或包含)租賃。若合約轉讓對已辨認資產之使用之控制權一段時間以換得對價，該合約係屬(或包含)租賃。為評估合約是否轉讓對已辨認資產之使用之控制權一段時間，本公司評估在整個使用期間是否具有下列兩者：

- (1) 取得來自使用已辨認資產之幾乎所有經濟效益之權利；及
- (2) 主導已辨認資產之使用之權利。

對於合約係屬(或包含)租賃者，本公司將合約中每一租賃組成部分作為單獨租賃，並與合約中之非租賃組成部分分別處理。對於合約包含一項租賃組成部分以及一項或多項之額外租賃或非租賃組成部分者，本公司以每一租賃組成部分之相對單獨價格及非租賃組成部分之彙總單獨價格為基礎，將合約中之對價分攤至該租賃組成部分。租賃及非租賃組成部分之相對單獨價格，以出租人(或類似供應者)分別對該組成部分(或類似組成部分)收取之價格為基礎決定。若可觀察之單獨價格並非隨時可得，本公司最大化可觀察資訊之使用以估計該單獨價格。

##### 公司為承租人

除符合並選擇短期租賃或低價值標的資產之租賃外，當本公司係租賃合約之承租人時，對所有租賃認列使用權資產及租賃負債。

本公司於開始日，按於該日尚未支付之租賃給付之現值衡量租賃負債。若租賃隱含利率容易確定，租賃給付使用該利率折現。若該利率並非容易確定，使用承租人增額借款利率。於開始日，計入租賃負債之租賃給付，包括與租賃期間內之標的資產使用權有關且於該日尚未支付之下列給付：

- (1) 固定給付(包括實質固定給付)，減除可收取之任何租賃誘因；
- (2) 取決於某項指數或費率之變動租賃給付(採用開始日之指數或費率原始衡量)；
- (3) 殘值保證下承租人預期支付之金額；
- (4) 購買選擇權之行使價格，若本公司可合理確定將行使該選擇權；及
- (5) 租賃終止所須支付之罰款，若租賃期間反映承租人將行使租賃終止之選擇權。

開始日後，本公司按攤銷後成本基礎衡量租賃負債，以有效利率法增加租賃負債帳面金額，反映租賃負債之利息；租賃給付之支付減少租賃負債帳面金額。

台塑石化股份有限公司個體財務報告附註(續)  
(金額除另予註明者外，均以新台幣千元為單位)

本公司於開始日，按成本衡量使用權資產，使用權資產之成本包含：

- (1) 租賃負債之原始衡量金額；
- (2) 於開始日或之前支付之任何租賃給付，減除收取之任何租賃誘因；
- (3) 承租人發生之任何原始直接成本；及
- (4) 承租人拆卸、移除標的資產及復原其所在地點，或將標的資產復原至租賃之條款及條件中所要求之狀態之估計成本。

使用權資產後續衡量以成本減除累計折舊及累計減損損失後列示，亦即適用成本模式衡量使用權資產。

若租賃期間屆滿時標的資產所有權移轉予本公司，或若使用權資產之成本反映本公司將行使購買選擇權，則自開始日起至標的資產耐用年限屆滿時，對使用權資產提列折舊。否則，本公司自開始日起至使用權資產之耐用年限屆滿時或租賃期間屆滿時兩者之較早者，對使用權資產提列折舊。

本公司適用國際會計準則第36號「資產減損」判定使用權資產是否發生減損並處理任何已辨認之減損損失。

除符合並選擇短期租賃或低價值標的資產之租賃外，本公司於資產負債表列報使用權資產及租賃負債，並於綜合損益表分別列報與租賃相關之折舊費用及利息費用。

本公司對短期租賃及低價值標的資產之租賃，選擇按直線基礎或另一種有系統之基礎，將有關該等租賃之租賃給付於租賃期間認列為費用。

對符合新型冠狀病毒肺炎大流行之直接結果而發生之相關租金減讓，本公司選擇不評估其是否係租賃修改，而將該租金減讓以租賃給付變動處理，並已將該實務權宜作法適用於所有符合條件之租金減讓。

#### 公司為出租人

本公司於合約成立日將其每一租賃分類為營業租賃或融資租賃。租賃如移轉附屬於標的資產所有權之幾乎所有風險與報酬，係分類為融資租賃；若未移轉，則分類為營業租賃。於開始日，本公司於資產負債表認列融資租賃下所持有之資產，並按租賃投資淨額將其表達為應收融資租賃款。

對於合約包含租賃組成部分以及非租賃組成部分，本公司適用國際財務報導準則第15號規定分攤合約中之對價。

台塑石化股份有限公司個體財務報告附註(續)  
(金額除另予註明者外，均以新台幣千元為單位)

本公司按直線基礎或另一種有系統之基礎，將來自營業租賃之租賃給付認列為租金收入。對於營業租賃之非取決於某項指數或費率之變動租賃給付，於發生時認列為租金收入。

15. 非金融資產之減損

本公司於每一報導期間結束日評估所有適用國際會計準則第36號「資產減損」之資產是否存有減損跡象。如有減損跡象或須針對某一資產每年定期進行減損測試，本公司即以個別資產或資產所屬之現金產生單位進行測試。減損測試結果如資產或資產所述現金產生單位之帳面金額大於其可回收金額，則認列減損損失。可回收金額為淨公允價值或使用價值之較高者。

本公司於每一報導期間結束日針對商譽以外之資產，評估是否有跡象顯示先前已認列之減損損失可能已不存在或減少。如存有此等跡象，本公司即估計該資產或現金產生單位之可回收金額。若可回收金額因資產之估計服務潛能變動而增加時，則迴轉減損。惟迴轉後帳面金額不超過資產在未認列減損損失情況下，減除應提列折舊或攤銷後之帳面金額。

繼續營業單位之減損損失及迴轉數係認列於損益。

16. 收入認列

本公司與客戶合約之收入主要包括銷售商品及提供勞務，會計處理分別說明如下：

銷售商品

本公司製造並銷售商品，於承諾之商品運送至客戶端且客戶取得其控制(即客戶主導該商品之使用並取得該商品之幾乎所有剩餘效益之能力)時認列收入，主要商品為石化類產品，以合約敘明之價格為基礎認列收入，其餘銷售商品之交易，通常附有數量折扣(以特定期間累積銷售總額為基礎)。因此，收入以合約敘明之價格為基礎，並減除估計之數量折扣金額。本公司以累積經驗並採期望值估計數量折扣產生之變動對價，惟其範圍僅限於與變動對價相關之不確定性於後續消除時，所認列之累計收入金額高度很有可能不會發生重大迴轉之部分。在協議之特定期間，對預期之數量折扣亦相對認列退款負債。

本公司對於所提供之商品並未提供任何保固協議。

本公司銷售商品交易之授信期間為30天~60天，大部分合約於商品移轉控制且具有無條件收取對價之權利時，即認列應收帳款，該等應收帳款通常期間短且不具重大財務組成部分；若有部分合約，具有已移轉商品予客戶惟仍未具無條件收取對價之權利，則認列合約資產，合約資產另須依國際財務報導準則第9號規定按存續期間預期信用損失金額衡量備抵損失。

台塑石化股份有限公司個體財務報告附註(續)  
(金額除另予註明者外，均以新台幣千元為單位)

提供勞務

本公司提供之勞務服務主要係碼頭操作服務，該等服務屬單獨定價或協商，係以操作裝卸量為基礎提供服務，屬於於某一時點滿足履約義務，故於滿足履約義務時認列收入。

本公司大部分合約協議價款係於服務提供後開單收取，當具有已移轉勞務予客戶惟仍未具無條件收取對價之權利時，即認列合約資產。然有部分合約，由於簽約時即先向客戶收取部分對價，本公司承擔須於續後提供勞務之義務，故認列為合約負債。

本公司前述合約負債轉列收入之期間通常不超過一年，並未導致重大財務組成部分之產生。

17. 借款成本

直接可歸屬於取得、建造或生產符合要件之資產的借款成本，予以資本化為該資產成本之一部分。其他所有借款成本則認列為發生期間之費用。借款成本係包括與舉借資金有關而發生之利息及其他成本。

18. 退職後福利計畫

本公司員工退休辦法適用於所有正式任用之員工，員工退休基金全數提存於勞工退休準備金監督委員會管理，並存入退休基金專戶，由於上述退休金係以退休準備金監督委員會名義存入，與本公司完全分離，故未列入上開個體財務報告中。

對於屬確定提撥計畫之退職後福利計畫，本公司每月負擔之員工退休金提撥率，不得低於員工每月薪資百分之六，所提撥之金額認列為當期費用。

對於屬確定福利計畫之退職後福利計畫，依據預計單位福利法於年度報導期間結束日按精算報告提列。淨確定福利負債(資產)再衡量數包括計畫資產報酬與資產上限影響數之任何變動，並減除包含於淨確定福利負債(資產)淨利息之金額，以及精算損益。淨確定福利負債(資產)再衡量數於發生時，列入其他綜合損益項下，並立即認列於保留盈餘。前期服務成本為計畫修正或縮減所產生之確定福利義務現值之變動數，且於下列兩者較早之日期認列為費用：

- (1) 當計畫修正或縮減發生時；及
- (2) 當本公司認列相關重組成本或離職福利時。



台塑石化股份有限公司個體財務報告附註(續)  
(金額除另予註明者外，均以新台幣千元為單位)

淨確定福利負債(資產)淨利息係由淨確定福利負債(資產)乘以折現率決定，兩者均於年度報導期間開始時決定，再考量該期間淨確定福利負債(資產)因提撥金及福利支付產生之任何變動。

## 19. 所得稅

所得稅費用(利益)係指包含於決定本期損益中，與當期所得稅及遞延所得稅有關之彙總數。

### 當期所得稅

與本期及前期有關之本期所得稅負債(資產)，係以報導期間結束日已立法或實質性立法之稅率及稅法衡量。當期所得稅與認列於其他綜合損益或直接認列於權益之項目有關者，係分別認列於其他綜合損益或權益而非損益。

未分配盈餘加徵營利事業所得稅部分，於股東會決議分配盈餘之日列為所得稅費用。

### 遞延所得稅

遞延所得稅係就報導期間結束日，資產與負債之課稅基礎與其於資產負債表之帳面金額間所產生之暫時性差異予以計算。

除下列兩者外，所有應課稅暫時性差異皆予認列為遞延所得稅負債：

- (1) 商譽之原始認列；或非屬企業合併交易所產生，且於交易當時既不影響會計利潤亦不影響課稅所得(損失)之資產或負債原始認列；
- (2) 因投資子公司、關聯企業及聯合協議權益所產生，其迴轉時點可控制且於可預見之未來很有可能不會迴轉之應課稅暫時性差異。

除下列兩者外，可減除暫時性差異、未使用課稅損失及未使用所得稅抵減產生之遞延所得稅資產，於很有可能未來課稅所得之範圍內認列：

- (1) 與非屬企業合併交易，且於交易當時既不影響會計利潤亦不影響課稅所得(損失)之資產或負債原始認列所產生之可減除暫時性差異有關；
- (2) 與投資子公司、關聯企業及聯合協議權益所產生之可減除暫時性差異有關，僅於可預見之未來很有可能迴轉且迴轉當時有足夠之課稅所得以供該暫時性差異使用之範圍內認列。

遞延所得稅資產及負債係以預期資產實現或負債清償當期之稅率衡量，該稅率

台塑石化股份有限公司個體財務報告附註(續)  
(金額除另予註明者外，均以新台幣千元為單位)

並以報導期間結束日已立法或實質性立法之稅率及稅法為基礎。遞延所得稅資產及負債之衡量係反映報導期間結束日預期回收資產或清償負債帳面金額之方式所產生之租稅後果。遞延所得稅與不列於損益之項目有關者，亦不認列於損益，而係依其相關交易認列於其他綜合損益或直接認列於權益。遞延所得稅資產於每一報導期間結束日予以重新檢視並認列。

遞延所得稅資產與負債僅於本期所得稅資產及本期所得稅負債之互抵具有法定執行權，且遞延所得稅係屬同一納稅主體並與由同一稅捐機關課徵之所得稅有關時，可予互抵。

## 五、重大會計判斷、估計及假設不確定性之主要來源

本公司編製個體財務報告時，管理階層須於報導期間結束日進行判斷、估計及假設，此將影響收入、費用、資產與負債報導金額及或有負債之揭露。然而，這些重大假設與估計之不確定性可能導致資產或負債之帳面金額須於未來期間進行重大調整之結果。

### 1. 判斷

在採用本公司會計政策之過程中，管理階層對財務報告金額認列並無具有重大影響之判斷。

### 2. 估計及假設

於報導期間結束日對有關未來所作之假設及估計不確性之主要來源資訊，具有導致資產及負債帳面金額於下一財務年度重大調整之重大風險。茲說明如下：

#### (1) 金融工具之公允價值

當認列於資產負債表之金融資產及金融負債公允價值無法由活絡市場取得時，公允價值將運用評價技術來決定，包括收益法(例如現金流量折現模式)或市場法，這些模式所用之假設變動將會影響所報導金融工具之公允價值，請詳附註十二。

台塑石化股份有限公司個體財務報告附註(續)  
(金額除另予註明者外，均以新台幣千元為單位)

(2) 退職後福利計畫

退職後福利計畫之確定福利成本與確定福利義務現值係取決於精算評價。精算評價牽涉各種不同假設，包括：折現率及預期薪資之增減變動等。對用以衡量確定福利成本與確定福利義務所使用假設之詳細說明。

(3) 收入認列－銷貨退回及折讓

本公司依歷史經驗及其他已知原因估計銷貨退回及折讓，並於商品銷售時作為營業收入之減項，前述銷貨退回及折讓之估計，係於重大迴轉所認列之累計收入金額高度很有可能不會發生之前提為基礎。

(4) 所得稅

所得稅的不確定性存在於對複雜稅務法規之解釋、產生未來課稅所得的金額及時點。由於廣泛的國際商業關係與契約的長期性和複雜性，其實際結果與所作假設間產生之差異，或此等假設於未來之改變，可能迫使將已入帳的所得稅利益和費用於未來予以調整。對所得稅之提列，係依據本公司營業所在各國之稅捐機關可能的查核結果，所作之合理估計。所提列的金額是基於不同因素，例如：以往稅務查核經驗及課稅主體與所屬稅捐機關對稅務法規解釋之不同。此解釋之差異，因集團個別企業所在地之情況，而可能產生各種議題。

未使用之課稅損失與所得稅抵減遞轉後期及可減除暫時性差異，係於未來很有可能產生課稅所得或有應課稅暫時性差異之範圍內，認列遞延所得稅資產。決定遞延所得稅資產可認列之金額係以未來課稅所得及應課稅暫時性差異可能發生之時點及水準併同未來之稅務規劃策略為估計之依據。

(5) 應收款項－減損損失之估計

本公司應收款項減損損失之估計係採用存續期間預計信用損失金額衡量，將依據合約可收取之合約現金流量(帳面金額)與預期收取之現金流量(評估前瞻資訊)兩者間差額之現值為信用損失，惟短期應收款之折現影響不重大，信用損失以未折現之差額衡量。若未來實際現金流量少於預期，可能會產生重大減損損失，請詳附註六。

(6) 存貨

存貨淨變現價值之估計值係考量存貨發生毀損、全部或部分過時或售價下跌等情況，以估計時可得之存貨預期變現金額之最可靠證據為之，請詳附註六。

台塑石化股份有限公司個體財務報告附註(續)  
(金額除另予註明者外，均以新台幣千元為單位)

六、重要會計項目之說明

1. 現金及約當現金

	111.12.31	110.12.31
庫存現金及週轉金	\$51	\$28
支票存款	1,042,653	48,272
活期及外匯存款	24,655,231	42,437,466
定期存款	-	13,084,269
商業本票	4,994,708	4,060,087
附買回票券	1,701,000	2,250,000
合 計	\$32,393,643	\$61,880,122

(1) 本公司民國一一一年十二月三十一日及一一〇年十二月三十一日現金及約當現金未有提供擔保之情況。

(2) 商業本票及附買回債券係指自投資日起十二個月內到期之短期且具高度流動性之投資。

2. 透過損益按公允價值衡量之金融資產－流動

	111.12.31	110.12.31
強制透過損益按公允價值衡量： 基 金	\$1,562,720	\$3,793,036

本公司透過損益按公允價值衡量之金融資產於一一一年度及一一〇年度認列之(損)益淨額分別為192,014千元及(95,475)千元。

本公司透過損益按公允價值衡量之金融資產未有提供擔保之情況。

3. 透過其他綜合損益按公允價值衡量之金融資產－流動及非流動

	111.12.31	110.12.31
透過其他綜合損益按公允價值衡量之權益工具投資：		
上市櫃公司股票	\$48,910,250	\$63,658,665
未上市櫃公司股票	10,517,040	19,600,386
合 計	\$59,427,290	\$83,259,051
流 動	\$48,910,250	\$63,658,665
非 流 動	10,517,040	19,600,386
合 計	\$59,427,290	\$83,259,051

台塑石化股份有限公司個體財務報告附註(續)  
(金額除另予註明者外，均以新台幣千元為單位)

本公司分類為透過其他綜合損益按公允價值衡量之金融資產未有提供擔保之情形。

本公司持有之透過其他綜合損益按公允價值衡量之權益工具投資，於民國一一一年度及一一〇年度之股利收入相關資訊如下：

	111年度	110年度
與資產負債表日仍持有之投資相關	\$4,158,116	\$1,471,037

4. 避險之金融資產—流動及非流動

	111.12.31	110.12.31
<u>避險之金融資產：</u>		
<u>衍生金融工具</u>		
能源商品	\$829	\$39,957
流動	\$829	\$39,957
非流動	-	-
合計	\$829	\$39,957

註：本公司之避險會計仍採用國際會計準則第39號規定。

(1) 截至民國一一一年十二月三十一日及民國一一〇年十二月三十一日止，本公司已簽訂尚未交割之能源商品合約分別為6筆及12筆。為規避原油及成品油市場之價格風險，本公司選擇與被避險項目價格變動高度相關之衍生金融商品作為避險工具，並作定期評估，現有合約均屬指定避險且為避險有效，有關本公司風險政策，避險策略及活動請詳附註十二。

(2) 為規避原油及成品油市場之價格風險，尚未交割之能源商品合約明細如下：

			111.12.31	
			資產	負債
商品名稱	合約計價期間	合約數量		
新加坡柴油/杜拜原油價 差交換合約	112.04.01~112.09.30	150千桶	\$829	\$-
合計			829	-
減：避險之金融資產(負債)—流動			829	-
避險之金融資產(負債)—非流動			\$-	\$-

台塑石化股份有限公司個體財務報告附註(續)  
(金額除另予註明者外，均以新台幣千元為單位)

商品名稱	合約計價期間	合約數量	110.12.31	
			帳面價值	
			資產	負債
新加坡汽油/杜拜原油價	111.01.01~111.12.31	300千桶	\$39,957	\$-
差交換合約				
合計			39,957	-
減：避險之金融資產(負債)—流動			39,957	-
避險之金融資產(負債)—非流動			\$-	\$-

5. 應收票據及帳款淨額

	111.12.31	110.12.31
應收票據	\$155	\$2,559
減：備抵損失	-	-
應收票據淨額	\$155	\$2,559
應收票據—關係人	\$1,745,581	\$1,657,301
減：備抵損失	-	-
應收票據淨額—關係人	\$1,745,581	\$1,657,301
應收帳款	\$26,556,931	\$20,056,949
減：備抵損失	(570,789)	(531,595)
應收帳款淨額	\$25,986,142	\$19,525,354
應收帳款—關係人	\$28,461,162	\$30,754,764
減：備抵損失	-	-
應收帳款—關係人淨額	\$28,461,162	\$30,754,764

上述應收票據及帳款皆係因營運而產生，並未有提供予金融機構抵質押之情形。

台塑石化股份有限公司個體財務報告附註(續)  
(金額除另予註明者外，均以新台幣千元為單位)

本公司對客戶之授信期間通常為30~60天。於一一一年十二月三十一日及民國一一〇年十二月三十一之總帳面金額分別為56,763,829千元及52,471,573千元，於民國一一一年度及一一〇年度備抵損失相關資訊詳附註六.16，信用風險相關資訊請詳附註十二。

6. 存 貨

	111.12.31	110.12.31
原 料	\$38,488,927	\$30,953,263
物 料	5,363,104	5,040,860
半 成 品	13,516,886	11,811,215
製 成 品	26,002,183	23,503,191
在途材料	2,731,778	1,106,521
合 計	\$86,102,878	\$72,415,050

本公司民國一一一年度及一一〇年度認列費用之存貨(營業)成本分別為831,182,253千元及553,571,524千元，其中存貨沖減至淨變現價值而認列為當期費用(利益)分別為3,677,762千元及304,782千元。

前述存貨未有提供擔保之情事。

7. 預付款項

	111.12.31	110.12.31
預付修護費—流動	\$8,798,606	\$8,675,667
預付購料款	8,816,910	11,113,915
預付稅捐—進項留抵稅額	1,939,500	350
預付費—港口碼槽裝卸費及其他等	1,836,826	1,669,053
合 計	\$21,391,842	\$21,458,985

台塑石化股份有限公司個體財務報告附註(續)  
(金額除另予註明者外，均以新台幣千元為單位)

8. 採用權益法之投資

本公司採用權益法之投資明細如下：

被投資公司名稱	111.12.31		110.12.31	
	金額	持股比例(%)	金額	持股比例(%)
<u>本公司之子公司</u>				
台亞石油(股)公司	\$1,865,881	100.00	\$1,750,177	100.00
六輕汽車貨運(股)公司	318,547	88.00	297,983	88.00
FPCC USA, INC.	2,043,207	100.00	1,164,601	100.00
FPCC MAJESTY Corp.	1,820,551	100.00	1,591,749	100.00
FPCC NATURE Corp.	1,879,649	100.00	1,642,857	100.00
FG INC.	6,301,141	57.00	5,715,888	57.00
小 計	14,228,976		12,163,255	
<u>投資關聯企業</u>				
麥寮汽電(股)公司	9,769,304	24.94	12,821,215	24.94
宜濟建設(股)公司	27,772	40.55	27,793	40.55
麥寮工業區專用港管理(股)公司	2,561,350	44.96	2,476,726	44.96
台塑開發(股)公司	776,263	45.99	846,625	45.99
台塑海運(股)公司	648,243	20.00	455,025	20.00
中塑油品(股)公司	651,599	20.00	603,701	20.00
台朔環保(股)公司	231,885	24.34	228,831	24.34
台塑合成橡膠(香港)有限公司	1,846,899	33.33	1,982,067	33.33
新譜光(股)公司	46,776	39.43	53,865	39.43
台塑資源(股)公司	7,703,818	25.00	6,860,325	25.00
台塑集團(開曼)有限公司	766,964	25.00	662,099	25.00
南亞光電(股)公司	286,168	22.83	435,242	22.83
台塑新智能科技(股)公司	1,000,818	25.00	-	-
小 計	26,317,859		27,453,514	



台塑石化股份有限公司個體財務報告附註(續)  
(金額除另予註明者外，均以新台幣千元為單位)

被投資公司名稱	111.12.31		110.12.31	
	金額	持股比例(%)	金額	持股比例(%)
<u>投資合資</u>				
佳的星(股)公司	61,857	50.00	57,461	50.00
台塑料騰化學有限公司	1,551,880	50.00	1,387,850	50.00
台塑出光特用化學品(股)公司	60,630	50.00	186,105	50.00
福機裝(股)公司	395,933	45.00	584,966	45.00
小計	<u>2,070,300</u>		<u>2,216,382</u>	
合計	<u>\$42,617,135</u>		<u>\$41,833,151</u>	
<u>本公司之子公司</u>				
FPCC DILIGENCE Corp.(註1)	<u>\$(124,930)</u>	100.00	<u>\$(146,862)</u>	100.00

註1:民國一十一年十二月三十一日FPCC DILIGENCE Corp.係帳列其他非流動負債。

(1) 投資子公司

- (a) 投資子公司於個體財務報告係以「採用權益法之投資」表達，並作必要之評價調整。
- (b) 本公司之子公司皆並非重大。本公司投資子公司之彙總性財務資訊，依所享有份額合計列示如下：

	111年度	110年度
繼續營業單位本期淨利	\$1,205,070	\$676,584
本期其他綜合損益(稅後淨額)	1,220,784	(152,981)
本期綜合損益總額	<u>\$2,425,854</u>	<u>\$523,603</u>

(2) 投資關聯企業

- (a) 本公司之關聯企業皆並非重大。本公司投資關聯企業之彙總性財務資訊，依所享有份額合計列示如下：

	111年度	110年度
繼續營業單位本期淨利	\$(705,011)	\$641,992
本期其他綜合損益(稅後淨額)	(833,382)	716,364
本期綜合損益總額	<u>\$(1,538,393)</u>	<u>\$1,358,356</u>

- (b) 本公司投資關聯企業並無公開報價者。

台塑石化股份有限公司個體財務報告附註(續)  
(金額除另予註明者外，均以新台幣千元為單位)

(3) 投資合資

本公司之投資合資皆並非重大。本公司投資合資之彙總性財務資訊，依所享有份額合計列示如下：

	111年度	110年度
繼續營業單位本期淨利(損)	\$2,084	\$(163,463)
本期其他綜合損益(稅後淨額)	-	-
本期綜合損益總額	\$2,084	\$(163,463)

- (4) 前述投資關聯企業及合資於民國一一一年十二月三十一日及民國一一〇年十二月三十一日並無或有負債或資本承諾，亦未有提供擔保之情事，合資公司於取得所有合資合夥人之一致同意前不得分配其淨利。

民國一一一年十二月三十一日及民國一一〇年十二月三十一日部分被投資公司之財務報告係採由其他會計師查核簽證，對該等被投資公司採用權益法之投資分別為5,426,218千元及4,288,640千元，均佔資產總額之1%，民國一一一年一月一日至十二月三十一日及民國一一〇年一月一日至十二月三十一日相關之採用權益法認列之子公司、關聯企業及合資損益之份額分別為167,799千元及16,284千元，分別占稅前淨利之1%及0%，採用權益法認列之子公司、關聯企業及合資之其他綜合損益份額分別為104,800千元及(32,897)千元，分別佔其他綜合損益淨額之(0)%及(1)%。上述被投資公司中一宜濟建設(股)公司、台朔環保(股)公司、台塑合成橡膠(香港)有限公司、台塑集團(開曼)有限公司、台塑新智能科技(股)公司及台塑科騰化學有限公司係由其他會計師查核簽證。

- (5) 本公司於民國一一一年五月五日與其他公司共同設立台塑新智能科技(股)公司，本集團出資10億元，取得普通股100,000千股，持股比例為25%。
- (6) 截至民國一一一年及一一〇年十二月三十一日止，上述長期股權投資均未提供予金融機構作為質押或擔保。

台塑石化股份有限公司個體財務報告附註(續)  
(金額除另予註明者外，均以新台幣千元為單位)

9. 不動產、廠房及設備

因本公司營業租賃出租之不動產、廠房及設備占全部不動產、廠房及設備比率約略0%，故不擬另外列示變動表。

	土地及						合計
	土地改良物	房屋及建築	機器設備	其他設備	運輸設備	未完工程	
成本：							
111.01.01	\$23,074,338	\$44,891,565	\$369,083,028	\$4,322,273	\$525,895	\$11,651,808	\$453,548,907
增添	-	73,693	92,622	144,765	47,270	7,150,938	7,509,288
移轉	-	278,693	3,484,664	12,768	-	(3,776,125)	-
處分	-	-	(218,545)	(37,114)	(8,028)	-	(263,687)
111.12.31	\$23,074,338	\$45,243,951	\$372,441,769	\$4,442,692	\$565,137	\$15,026,621	\$460,794,508
110.01.01	\$23,074,338	\$44,883,212	\$365,207,395	\$4,209,706	\$522,752	\$5,776,510	\$443,673,913
增添	-	-	29,898	152,174	13,996	10,026,084	10,222,152
移轉	-	8,353	4,108,675	33,160	598	(4,150,786)	-
處分	-	-	(262,940)	(72,767)	(11,451)	-	(347,158)
110.12.31	\$23,074,338	\$44,891,565	\$369,083,028	\$4,322,273	\$525,895	\$11,651,808	\$453,548,907
折舊及減損：							
111.01.01	\$-	\$31,939,382	\$328,850,006	\$3,523,021	\$405,687	\$-	\$364,718,096
折舊	-	1,987,614	11,394,835	216,805	31,311	-	13,630,565
移轉	-	-	(20)	20	-	-	-
處分	-	-	(202,996)	(37,087)	(8,028)	-	(248,111)
111.12.31	\$-	\$33,926,996	\$340,041,825	\$3,702,759	\$428,970	\$-	\$378,100,550
110.01.01	\$-	\$30,044,304	\$319,667,142	\$3,376,456	\$386,554	\$-	\$353,474,456
折舊	-	1,892,603	9,409,909	219,034	30,356	-	11,551,902
移轉	-	2,475	(2,884)	181	228	-	-
處分	-	-	(224,161)	(72,650)	(11,451)	-	(308,262)
110.12.31	\$-	\$31,939,382	\$328,850,006	\$3,523,021	\$405,687	\$-	\$364,718,096
淨帳面金額：							
111.12.31	\$23,074,338	\$11,316,955	\$32,399,944	\$739,933	\$136,167	\$15,026,621	\$82,693,958
110.12.31	\$23,074,338	\$12,952,183	\$40,233,022	\$799,252	\$120,208	\$11,651,808	\$88,830,811

台塑石化股份有限公司個體財務報告附註(續)  
(金額除另予註明者外，均以新台幣千元為單位)

不動產、廠房及設備借款成本資本化金額及其利率如下：

項目	111年度	110年度
未完工程	\$13,559	\$4,118
借款成本資本化利率區間	0.78%~1.56%	0.82%~0.96%

(1) 本公司不動產、廠房及設備未有提供擔保之情事。

(2) 民國一一一年度及一一〇年度借款成本資本化前之利息總額分別為469,718千元及267,044千元。

10. 投資性不動產及其他非流動資產

(1) 投資性不動產

	<u>111.01.01</u>	<u>本期增加</u>	<u>本期減少</u>	<u>111.12.31</u>
土地 成本	<u>\$946,818</u>	<u>\$-</u>	<u>\$(1,212)</u>	<u>\$945,606</u>
	<u>111.01.01</u>	<u>提列減損</u>	<u>減損迴轉利益</u>	<u>111.12.31</u>
土地 累計減損	<u>\$554,487</u>	<u>\$-</u>	<u>\$(4,224)</u>	<u>\$550,263</u>
	<u>111.01.01</u>			<u>111.12.31</u>
土地 淨帳面金額	<u>\$392,331</u>			<u>\$395,343</u>
	<u>110.01.01</u>	<u>本期增加</u>	<u>本期減少</u>	<u>110.12.31</u>
土地 成本	<u>\$946,818</u>	<u>\$-</u>	<u>\$-</u>	<u>\$946,818</u>
	<u>110.01.01</u>	<u>提列減損</u>	<u>減損迴轉利益</u>	<u>110.12.31</u>
土地 累計減損	<u>\$581,254</u>	<u>\$-</u>	<u>\$(26,767)</u>	<u>\$554,487</u>
	<u>110.01.01</u>			<u>110.12.31</u>
土地 淨帳面金額	<u>\$365,564</u>			<u>\$392,331</u>

台塑石化股份有限公司個體財務報告附註(續)  
(金額除另予註明者外，均以新台幣千元為單位)

- (a) 本公司投資性不動產未有提供擔保之情事。
- (b) 本公司持有之投資性不動產並非按公允價值衡量，而僅揭露其公允價值之資訊，其公允價值層級屬第三等級。本公司持有之投資性不動產之公允價值於民國一一年十二月三十一日及一一〇年十二月三十一日分別為395,343千元及392,331千元，本公司投資性不動產係委任獨立之外部鑑價專家中華徵信不動產估價師聯合事務所及歐亞不動產估價師聯合事務所所評價之公允價值列帳。公允價值之決定係依市場證據支持，採用之評價方法為比較法，其主要使用之輸入值為每平方公尺之價格。

(2) 其他非流動資產

	111.12.31	110.12.31
存出保證金	\$107,961	\$102,110
待分攤費用	1,107,494	1,299,168
預付土地及設備款	4,133,105	4,089,818
墊付款	154,151	123,369
其他資產－土地	16,357	9,823
預付修護費－非流動	2,816,230	2,203,619
其他資產－其他	202,738	240,614
合 計	<u>\$8,538,036</u>	<u>\$8,068,521</u>

截至民國一一年十二月三十一日及民國一一〇年十二月三十一日止，本公司暫以第三人名義為所有權登記之土地成本分別為16,357元及9,823千元，已於所屬地政機關辦妥設定抵押權，設定金額分別為100,160元及90,360千元，以保全本公司之權益，上述土地帳列於其他非流動資產項下。

11. 短期借款及應付短期票券

	利率區間(%)	111.12.31	110.12.31
購料借款	浮動利率	\$1,010,317	\$141,298
信用借款	1.400%~1.650%	5,500,000	-
員工持股獎勵金	0.790%	70,259	32,635
合 計		<u>\$6,580,576</u>	<u>\$173,933</u>
應付短期票券	1.477%~1.580%	<u>\$16,400,000</u>	<u>\$-</u>

本公司截至民國一一年十二月三十一日及民國一一〇年十二月三十一日止，尚未使用之短期借款額度分別約為21,977,029千元及17,648,702千元。

台塑石化股份有限公司個體財務報告附註(續)  
(金額除另予註明者外，均以新台幣千元為單位)

12. 應付公司債

	111.12.31	110.12.31
應付國內無擔保公司債	\$29,200,000	\$29,200,000
減：一年內到期部分	(3,350,000)	-
一年後到期之應付公司債	\$25,850,000	\$29,200,000

本公司截至民國一〇一一年十二月三十一日止國內公司債發行條件說明如下：

國內無擔保不可轉換公司債：

項 目	第三十五次 (103-1)無擔保公司債		第三十六次 (108-1)無擔保公司債			第三十七次 (109-1)無擔保公司債		
	乙券	丙券	甲券	乙券	丙券	甲券	乙券	丙券
發 行 日 期	103.9.12	103.9.12	108.7.24	108.7.24	108.7.24	109.8.6	109.8.6	109.8.6
發 行 總 額	2,200,000	1,400,000	4,500,000	4,500,000	2,100,000	4,600,000	7,800,000	2,100,000
期 末 餘 額	2,200,000	1,400,000	4,500,000	4,500,000	2,100,000	4,600,000	7,800,000	2,100,000
每 張 面 額	1,000	1,000	1,000	1,000	1,000	1,000	1,000	1,000
發 行 價 格	按面額十足發行	按面額十足發行	按面額十足發行	按面額十足發行	按面額十足發行	按面額十足發行	按面額十足發行	按面額十足發行
債 券 期 限	10 年期	12 年期	5 年期	7 年期	10 年期	5 年期	7 年期	10 年期
票 面 利 率	固定利率 1.90%	固定利率 1.99%	固定利率 0.72%	固定利率 0.78%	固定利率 0.87%	固定利率 0.55%	固定利率 0.64%	固定利率 0.68%
付 息 期 間	每年付息 一次	每年付息 一次	每年付息 一次	每年付息 一次	每年付息 一次	每年付息 一次	每年付息 一次	每年付息 一次
償 還 辦 法	每屆 9.10 年底各 還本 50%	每屆 11.12 年底各 還本 50%	每屆 4.5 年底各 還本 50%	每屆 6.7 年底各 還本 50%	每屆 9.10 年底各 還本 50%	每屆 4.5 年底各 還本 50%	每屆 6.7 年底各 還本 50%	每屆 9.10 年底各 還本 50%
可 否 轉 換、交 換 或 附 認 股 權	不適用	不適用	不適用	不適用	不適用	不適用	不適用	不適用
證 期 局 核 准 文 號	民國 103 年 7 月 31 日金管證發字第 1030029158 號函	民國 103 年 7 月 31 日金管證發字第 1030029158 號函	民國 108 年 7 月 22 日證櫃債字第 10800082232 號函	民國 108 年 7 月 22 日證櫃債字第 10800082232 號函	民國 108 年 7 月 22 日證櫃債字第 10800082232 號函	民國 109 年 7 月 28 日證櫃債字第 10900087591 號函	民國 109 年 7 月 28 日證櫃債字第 10900087591 號函	民國 109 年 7 月 28 日證櫃債字第 10900087591 號函

13. 退職後福利計畫

(1) 確定提撥計畫

本公司依「勞工退休金條例」訂定之員工退休辦法係屬確定提撥計畫。依該條例規定，本公司每月負擔之勞工退休金提撥率，不得低於員工每月薪資百分之六。本公司及國內子公司業已依照該條例訂定之員工退休辦法，每月依員工薪資百分之六提撥至勞工保險局之個人退休金帳戶。

本公司民國一〇一一年及一一〇年度認列確定提撥計畫之費用金額分別為 251,577 千元及 243,370 千元。

台塑石化股份有限公司個體財務報告附註(續)  
(金額除另予註明者外，均以新台幣千元為單位)

(2) 確定福利計畫

本公司依「勞動基準法」訂定之員工退休金辦法係屬確定福利計畫，員工退休金之支付係根據服務年資之基數及核准其退休時一個月平均工資計算。十五年以內(含)的服務年資滿一年給與兩個基數，超過十五年之服務年資每滿一年給與一個基數，惟基數累積最高以 45 個基數為限。本公司依勞動基準法規定按月就薪資總額 2% 提撥退休金基金，以勞工退休準備金監督委員會名義專戶儲存於臺灣銀行之專戶。另，本公司於每年年度終了前，估算前述勞工退休準備金專戶餘額，若該餘額不足給付次一年度內預估符合退休條件之勞工依前述計算之退休金數額者，將於次年度三月底前一次提撥其差額。

由勞動部依據勞工退休基金收支保管及運用辦法進行資產配置，基金之投資以自行經營及委託經營方式，兼採主動與被動式管理之中長期投資策略進行投資。考量市場、信用、流動性等風險，勞動部設定基金風險限額與控管計畫，使在不過度承擔風險下有足夠彈性達成目標報酬。該基金之運用，其每年決算分配之最低收益，不得低於依當地銀行二年定期存款計算之收益，若有不足，則經主管機關准後由國庫補足。因本公司無權參與該基金之運作及管理，故無法依國際會計準則第 19 號第 142 段規定揭露計畫資產公允價值之分類。截至民國一一一年十二月三十一日，本公司之確定福利計畫預期於下一年度提撥 63,460 千元。

截至民國一一一年十二月三十一日及一一〇年十二月三十一日，本公司之確定福利計畫預期均於民國一二三年到期。

下表彙整確定福利計畫認列至損益之成本：

	111年度	110年度
當期服務成本	\$46,091	\$43,842
淨確定福利負債(資產)之淨利息	24,790	45,191
合 計	<u>\$70,881</u>	<u>\$89,033</u>

確定福利義務現值及計畫資產公允價值之調節如下：

	111.12.31	110.12.31
確定福利義務現值	\$5,542,144	\$5,899,649
計畫資產之公允價值	(990,820)	(917,204)
其他非流動負債－淨確定福利負債(資產)之帳列數	<u>\$4,551,324</u>	<u>\$4,982,445</u>

台塑石化股份有限公司個體財務報告附註(續)  
(金額除另予註明者外，均以新台幣千元為單位)

淨確定福利負債(資產)之調節：

	確定福利 義務現值	計畫資產 公允價值	淨確定福利 負債(資產)
110.01.01	\$5,435,473	\$(884,892)	\$4,550,581
當期服務成本	43,842	-	43,842
利息費用(收入)	54,355	(9,164)	45,191
小計	<u>5,533,670</u>	<u>(894,056)</u>	<u>4,639,614</u>
確定福利負債/資產再衡量數：			
財務假設變動產生之精算損益	328,242	-	328,242
經驗調整	151,157	-	151,157
確定福利資產再衡量數	-	(2,389)	(2,389)
小計	<u>479,399</u>	<u>(2,389)</u>	<u>477,010</u>
支付之福利	(124,471)	39,243	(85,228)
雇主提撥數	-	(60,002)	(60,002)
由關係企業員工轉入之淨負債 (/資產)	11,051	-	11,051
110.12.31	<u>5,899,649</u>	<u>(917,204)</u>	<u>4,982,445</u>
當期服務成本	46,091	-	46,091
利息費用(收入)	29,498	(4,708)	24,790
小計	<u>5,975,238</u>	<u>(921,912)</u>	<u>5,053,326</u>
確定福利負債/資產再衡量數：			
財務假設變動產生之精算損益	(421,845)	-	(421,845)
經驗調整	82,853	-	82,853
確定福利資產再衡量數	-	(71,376)	(71,376)
小計	<u>(338,992)</u>	<u>(71,376)</u>	<u>(410,368)</u>
支付之福利	(108,274)	65,928	(42,346)
雇主提撥數	-	(63,460)	(63,460)
由關係企業員工轉入之淨負債 (/資產)	14,172	-	14,172
111.12.31	<u>\$5,542,144</u>	<u>\$(990,820)</u>	<u>\$4,551,324</u>

下列主要假設係用以決定本公司之確定福利計畫：

	111.12.31	110.12.31
折現率	1.25%	0.50%
預期薪資增加率	2.85%	2.85%



台塑石化股份有限公司個體財務報告附註(續)  
(金額除另予註明者外，均以新台幣千元為單位)

每一重大精算假設之敏感度分析：

	111年度		110年度	
	確定福利 義務增加	確定福利 義務減少	確定福利 義務增加	確定福利 義務減少
折現率增加0.25%	\$-	\$(135,754)	\$-	\$(164,121)
折現率減少0.25%	140,615	-	170,570	-
預期薪資增加1.0%	582,327	-	701,995	-
預期薪資減少1.0%	-	(516,739)	-	(615,449)

進行前述敏感度分析時係假設其他假設不變之情況下，單一精算假設(例如：折現率或預期薪資)發生合理可能之變動時，對確定福利義務可能產生之影響進行分析。由於部分精算假設相互有關，實務上甚少僅有單一精算假設發生變動，故此分析有其限制。

本期敏感度分析所使用之方法與假設與前期並無不同。

#### 14. 權益

##### (1) 普通股

截至民國一一一年十二月三十一日及民國一一〇年十二月三十一日止，本公司額定與已發行股本均為95,259,597千元，每股票面金額均為10元，分為9,525,960千股。每股票有一表決權及收取股利之權利。

##### (2) 資本公積

	111.12.31	110.12.31
發行溢價	\$24,864,000	\$24,864,000
轉換公司債轉換溢價	6,379,284	6,379,284
採權益法認列關聯企業及合資股權淨值之 變動數	173,482	173,482
認列對子公司所有權權益變動數	2,994	2,994
其他	1,509	922
合計	\$31,421,269	\$31,420,682

台塑石化股份有限公司個體財務報告附註(續)  
(金額除另予註明者外，均以新台幣千元為單位)

依法令規定，資本公積除填補公司虧損外，不得使用，公司無虧損時，超過票面金額發行股票所得之溢額及受領贈與之所得產生之資本公積，每年得以實收資本之一定比率為限撥充資本，前述資本公積亦得按股東原有股份之比例以現金分配。另因長期股權投資所產生之資本公積，不得作為任何用途。

(3) 盈餘分派及股利政策

本公司章程規定年度決算如有盈餘，應先提繳稅款、彌補累積虧損，再提10%為法定盈餘公積，並於必要時酌提特別盈餘公積，次提股息，當年度如尚有盈餘，併同以前年度累積未分配盈餘，由董事會擬具股東紅利分配案，其中現金股利分配案授權董事會以三分之二以上董事之出席，及出席董事過半數之決議分派之，並報告股東會；股票股利分配案提請股東會決議分派之。

前項特別盈餘公積包含：

- (a) 因特殊用途所提列之盈餘公積。
- (b) 依權益法認列之投資收益。
- (c) 因金融商品交易認列之淨評價收益，惟其累積減少時，應同額調減特別盈餘公積，並以本項已提列數為限。
- (d) 其他依法令規定提列之特別盈餘公積。

本公司所營事業屬成熟期產業，股利政策採現金股利、盈餘轉增資與資本公積轉增資三種方式搭配發放，就當年度可分配盈餘扣除法定盈餘公積及特別盈餘公積後，至少分配50%以上，並以發放現金股利為優先，盈餘轉增資及資本公積轉增資合計之比例，不得超過當年全部股利的50%。

依公司法規定，法定盈餘公積應提撥至其總額已達資本總額為止。法定盈餘公積得彌補虧損。公司無虧損時，得以法定盈餘公積超過實收資本額25%之部分按股東原有股份之比例發放新股或現金。

本公司於分派可分配盈餘時，依法令規定就首次採用國際財務報導準則時已提列特別盈餘公積之餘額與其他權益減項淨額之差額補提列特別盈餘公積。嗣後其他權益減項淨額有迴轉時，得就其他權益減項淨額迴轉部分，迴轉特別盈餘公積分派盈餘。

本公司依金管會於民國一一〇年三月三十一日發布之金管證發字第1090150022號函令規定，就首次採用國際財務報導準則時，帳列未實現重估增值及累積換算調整數利益於轉換日因選擇採用國際財務報導準則第1號「首次採用國際財務報導準則」豁免項目而轉入保留盈餘部分，提列特別盈餘公積。嗣後本公司因使用、處分或重分類相關資產時，得就原提列特別盈餘公積之比例予以迴轉分派盈餘。

台塑石化股份有限公司個體財務報告附註(續)  
(金額除另予註明者外，均以新台幣千元為單位)

本公司於民國一一二年二月二十四日之董事會及民國一一一年五月三十一日之股東常會，分別擬議及決議民國一一一年度及民國一一〇年度盈餘指撥及分配案及每股股利，列示如下：

	盈餘指撥及分配案		每股股利(元)	
	111年度	110年度	111年度	110年度
法定盈餘公積	\$1,477,905	\$4,902,087		
普通股現金股利	10,478,556	36,198,647	\$1.10	\$3.80
合 計	\$11,956,461	\$41,100,734		

有關員工酬勞估列基礎及認列金額之相關資訊請詳附註六、18。

15. 營業收入

	111年度	110年度
客戶合約之收入		
商品銷售收入		
汽 油	\$117,482,773	\$89,812,132
石油化學品(乙烯及丙烯等)	182,041,218	201,705,407
柴 油	250,995,200	126,911,985
航空燃料油	49,434,976	19,392,492
電 力	35,552,326	27,644,093
蒸 汽	17,361,440	11,740,899
其 他	191,621,409	139,268,161
小 計	844,489,342	616,475,169
勞務提供收入	960,969	963,860
合 計	\$845,450,311	\$617,439,029

台塑石化股份有限公司個體財務報告附註(續)  
(金額除另予註明者外，均以新台幣千元為單位)

本公司民國一一一年度及一一〇年度與客戶合約之收入相關資訊如下：

(1) 收入細分

民國一一一年一月一日至十二月三十一日收入組成部分如下：

	石油化學部門	公用部門	其他部門	合計
銷售商品				
汽    油	\$117,482,773	\$-	\$-	\$117,482,773
石油化學品(乙烯 及丙烯等)	182,041,218	-	-	182,041,218
柴    油	250,995,200	-	-	250,995,200
航空燃料油	49,434,976	-	-	49,434,976
電    力	-	35,552,326	-	35,552,326
蒸    汽	-	17,361,440	-	17,361,440
其    他	190,276,870	1,344,539	-	191,621,409
小計	<u>790,231,037</u>	<u>54,258,305</u>	-	<u>844,489,342</u>
提供勞務	-	-	960,969	960,969
合計	<u><u>\$790,231,037</u></u>	<u><u>\$54,258,305</u></u>	<u><u>\$960,969</u></u>	<u><u>\$845,450,311</u></u>
收入認列時點：				
於某一時點	<u><u>\$790,231,037</u></u>	<u><u>\$54,258,305</u></u>	<u><u>\$960,969</u></u>	<u><u>\$845,450,311</u></u>

民國一一〇年一月一日至十二月三十一日收入組成部分如下：

	石油化學部門	公用部門	其他部門	合計
銷售商品				
汽    油	\$89,812,132	\$-	\$-	\$89,812,132
石油化學品(乙烯 及丙烯等)	201,705,407	-	-	201,705,407
柴    油	126,911,985	-	-	126,911,985
航空燃料油	19,392,492	-	-	19,392,492
電    力	-	27,644,093	-	27,644,093
蒸    汽	-	11,740,899	-	11,740,899
其    他	137,956,795	1,311,366	-	139,268,161
小計	<u>575,778,811</u>	<u>40,696,358</u>	-	<u>616,475,169</u>
提供勞務	-	-	963,860	963,860
合計	<u><u>\$575,778,811</u></u>	<u><u>\$40,696,358</u></u>	<u><u>\$963,860</u></u>	<u><u>\$617,439,029</u></u>
收入認列時點：				
於某一時點	<u><u>\$575,778,811</u></u>	<u><u>\$40,696,358</u></u>	<u><u>\$963,860</u></u>	<u><u>\$617,439,029</u></u>

台塑石化股份有限公司個體財務報告附註(續)  
(金額除另予註明者外，均以新台幣千元為單位)

(2) 合約餘額

合約負債－流動

	111.12.31	110.12.31	110.01.01
銷售商品	\$7,887	\$8,742	\$8,764

本公司民國一一一年度及一一〇年度合約負債餘額重大變動之說明如下：

	111年度	110年度
期初餘額本期轉列收入	\$8,742	\$8,764

(3) 分攤至尚未履行之履約義務之交易價格

由於本公司之客戶合約皆短於一年，無須提供尚未履行之履約義務相關資訊。

(4) 自取得或履行客戶合約之成本中所認列之資產

無。

16. 預期信用減損損失(利益)

	111年度	110年度
營業費用－預期信用減損損失(利益)		
應收款項	\$39,194	\$164,352

本公司不預期應收租賃款及其他應收款會受交易對手不履約而產生任何重大損失，與信用風險相關資訊請詳附註十二。

本公司之應收款項(包含應收票據及應收帳款)採存續期間預期信用損失金額衡量備抵損失，於民國一一一年十二月三十一日及民國一一〇年十二月三十一日評估備抵損失金額之相關說明如下：

- (1) 民國一一一年十二月三十一日及民國一一〇年十二月三十一日均以預期信用損失率約略1%(包含歷史及前瞻資訊，其中前瞻資訊係參考化學材料及石油、煤製品物價指數)衡量備抵損失。

台塑石化股份有限公司個體財務報告附註(續)  
(金額除另予註明者外，均以新台幣千元為單位)

(2) 應收款項之歷史信用損失經驗顯示不同客戶群並無顯著不同損失型態，因此以不區分群組方式並以準備矩陣衡量備抵損失，相關資訊如下：

111.12.31

	逾期天數					合 計
	未逾期	30天內	31-60天	61-90天	90天以上	
總帳面金額	\$53,879,293	\$2,884,536	\$-	\$-	\$-	\$56,763,829
損失率	1%	1%	-	-	-	
存續期間預期信用						
損失	541,944	28,845	-	-	-	570,789
合 計	\$53,337,349	\$2,855,691	\$-	\$-	\$-	\$56,193,040

110.12.31

	逾期天數					合 計
	未逾期	30天內	31-60天	61-90天	90天以上	
總帳面金額	\$50,488,215	\$1,983,358	\$-	\$-	\$-	\$52,471,573
損失率	1%	1%	-	-	-	
存續期間預期信用						
損失	511,761	19,834	-	-	-	531,595
合 計	\$49,976,454	\$1,963,524	\$-	\$-	\$-	\$51,939,978

本公司民國一一一年度及一一〇年度之應收票據及應收帳款之備抵損失變動資訊如下：

	應收款項
111.01.01	\$531,595
本期增加(迴轉)金額	39,194
111.12.31	\$570,789
110.01.01	\$367,243
本期增加(迴轉)金額	164,352
110.12.31	\$531,595

台塑石化股份有限公司個體財務報告附註(續)  
(金額除另予註明者外，均以新台幣千元為單位)

17. 租賃

(1) 本公司為承租人

本公司簽訂土地及房屋建物之商業租賃合約，其平均年限為1年以上至20年，在此合約中並未對本公司加諸任何限制條款。

租賃對本公司財務狀況、財務績效及現金流量之影響說明如下：

A. 資產負債表認列之金額

(a) 使用權資產

使用權資產之帳面金額

	111.12.31	110.12.31
土地	\$55,600	\$78,006
房屋及建築	28,088	50,803
機器設備	61,116	159,788
合計	\$144,804	\$288,597

本公司民國一一一年度及民國一一〇年度對使用權資產分別增添8,447千元及284,573千元。

(b) 租賃負債

	111.12.31	110.12.31
租賃負債	\$146,837	\$291,055
流動	\$87,492	\$110,746
非流動	\$59,345	\$180,309

本公司民國一一一年度及民國一一〇年度租賃負債之利息費用請詳附註六、19(4)財務成本；租賃負債之到期分析請詳附註十二、5流動性風險管理。

B. 綜合損益表認列之金額

使用權資產之折舊

	111年度	110年度
土地	\$30,853	\$27,356
房屋及建築	22,715	22,715
機器設備	41,566	48,905
合計	\$95,134	\$98,976

台塑石化股份有限公司個體財務報告附註(續)  
(金額除另予註明者外，均以新台幣千元為單位)

C. 承租人與租賃活動相關之收益及費損

	111年度	110年度
短期租賃之費用	\$66,764	\$90,090

截至民國一十一年十二月三十一日及民國一〇年十二月三十一日止，本公司並無承諾之短期租賃組合。

D. 承租人與租賃活動相關之現金流出

本公司於民國一十一年度租賃之現金流出包含租賃本金償還95,559千元、租賃利息付現數888千元及短期租賃付現數66,764千元。

本公司於民國一〇年度租賃之現金流出包含租賃本金償還98,427千元、租賃利息付現數2,079千元及短期租賃付現數90,090千元。

E. 其他與租賃活動相關之資訊

無此情事。

(2) 本公司為出租人

本公司對自動倉儲設備簽訂租賃合約，租賃期間為15年，由於移轉附屬標的資產所有權之幾乎所有風險與報酬，分類為融資租賃。

	111年度	110年度
營業租賃認列之租賃收益		
固定租賃給付	\$1,192,271	\$1,184,885
融資租賃認列之租賃收益		
租賃投資淨額之融資收益	3,905	4,180
合    計	\$1,196,176	\$1,189,065

本公司簽訂融資租賃合約，民國一十一年十二月三十一日及一〇年十二月三十一日將收取之未折現之租賃給付及剩餘年度之總金額如下：

	111.12.31	110.12.31
不超過一年	\$15,051	\$15,051
超過一年但不超過二年	15,051	15,051
超過二年但不超過三年	15,051	15,051
超過三年但不超過四年	15,051	15,051
超過四年但不超過五年	15,051	15,051
超過五年	97,827	112,877
未折現之租賃給付合計	173,082	188,132
減：融資租賃之未賺得融資收益	(22,772)	(26,677)
租賃投資淨額(應收融資租賃款)	\$150,310	\$161,455
流    動	\$11,427	\$11,145
非流動	\$138,883	\$150,310



台塑石化股份有限公司個體財務報告附註(續)  
(金額除另予註明者外，均以新台幣千元為單位)

18. 員工福利、折舊及攤銷費用功能別彙總表如下：

性質別 \ 功能別	111年度			110年度		
	屬於營業 成本者	屬於營業 費用者	合計	屬於營業 成本者	屬於營業 費用者	合計
員工福利費用	\$5,476,818	\$3,046,029	\$8,522,847	\$5,732,717	\$3,180,260	\$8,912,977
薪資費用	4,789,919	2,703,601	7,493,520	5,045,911	2,829,811	7,875,722
勞健保費用	355,752	168,952	524,704	354,830	173,339	528,169
退休金費用	223,663	98,795	322,458	226,969	105,434	332,403
董監酬金	-	25,874	25,874	-	22,490	22,490
其他員工福利費用	107,484	48,807	156,291	105,007	49,186	154,193
折舊費用及折耗費用	13,286,637	439,062	13,725,699	11,229,669	421,209	11,650,878
攤銷費用	1,220,594	673	1,221,267	1,505,194	642	1,505,836

民國一一一年度及民國一一〇年度攤銷費用帳列營業外收入及支出之金額均為6,501千元。

附註：

1. 本年度及前一年度之員工人數分別為5,230人及5,291人，其中未兼任員工之董事人數均為7人。
2. 股票已在證券交易所上市或於證券櫃檯買賣中心上櫃買賣之公司，應增加揭露以下資訊：
  - (1) 本年度平均員工福利費用1,627千元(『本年度員工福利費用合計數 - 董事酬金合計數』/『本年度員工人數 - 未兼任員工之董事人數』)。  
前一年度平均員工福利費用1,683千元(『前一年度員工福利費用合計數 - 董事酬金合計數』/『前一年度員工人數 - 未兼任員工之董事人數』)。
  - (2) 本年度平均員工薪資費用1,435千元(本年度薪資費用合計數/『本年度員工人數 - 未兼任員工之董事人數』)。  
前一年度平均員工薪資費用1,490千元(前一年度薪資費用合計數/『前一年度員工人數 - 未兼任員工之董事人數』)。
  - (3) 平均員工薪資費用調整變動情形(3.69)% (『本年度平均員工薪資費用 - 前一年度平均員工薪資費用』/前一年度平均員工薪資費用)。
  - (4) 本年度監察人酬金0千元，前一年度監察人酬金0千元。本公司設置審計委員會替代監察人職權。
  - (5) 本公司薪資政策(包含董事、監察人、經理人及員工)

台塑石化股份有限公司個體財務報告附註(續)  
(金額除另予註明者外，均以新台幣千元為單位)

一、董事薪酬政策：

- (一)本公司獨立董事係每月支領固定酬金，另按實際出席董事會情形支領車馬費。
- (二)其餘董事酬金依公司章程規定，授權董事會依董事對本公司營運參與之程度及貢獻之價值，並參照同業通常支給之水準議定之，另按實際出席董事會情形支領車馬費。
- (三)本公司於九十七年五月三十日股東常會通過取消由盈餘提撥董事酬勞金。

二、經理人薪酬政策：

本公司經理人薪酬係依據公司章程及公司法第 29 條規定辦理，除每月固定支領之薪酬外，另視公司經營狀況支領年終獎金、勤勉獎金及主管獎勵金等，每年並比照全體員工調薪標準向薪酬委員會提案調整每月固定支領之薪酬。

三、員工薪酬政策：

本公司員工除每月固定支領之薪酬外，另視公司經營狀況支領年終獎金、節慶獎金、勤勉獎金及主管獎勵金等，並參考消費者物價指數、業界薪資水準與調薪情形及相關經濟數據調整每月固定支領之薪酬。

四、監察人薪酬政策：

本公司於一〇四年六月十五日設置審計委員會取代監察人。

本公司章程規定年度如有獲利，應按當年度扣除員工酬勞前之稅前利益提撥萬分之二至千分之一為員工酬勞。但尚有累積虧損時，應預先保留彌補數額。前述員工酬勞以股票或現金為之，應由董事會以董事三分之二以上之出席及出席董事過半數同意之決議行之，並報告股東會。有關董事會通過之員工酬勞及董監酬勞相關資訊，請至臺灣證券交易所之「公開資訊觀測站」查詢。

本公司民國一一一年度依獲利狀況，以0.02%估列員工酬勞，民國一一一年度認列員工酬勞金額為3,363千元帳列於薪資費用項下，本公司於一一二年二月二十四日董事會決議以現金發放於員工酬勞為3,363千元。

本公司於民國一一一年三月八日董事會決議以現金發放民國一一〇年度員工酬勞為12,094千元，並於民國一一一年五月三十一日股東常會報告。本公司民國一一〇年度實際配發員工酬勞金額與民國一一〇年度財務報告以費用列帳之金額並無差異。

台塑石化股份有限公司個體財務報告附註(續)  
(金額除另予註明者外，均以新台幣千元為單位)

19. 營業外收入及支出

(1) 利息收入

	111年度	110年度
銀行利息收入	\$226,890	\$124,851
同業往來利息收入	91,080	86,949
融資租賃利息收入	3,905	4,180
其他利息收入	13,633	8,336
合 計	<u>\$335,508</u>	<u>\$224,316</u>

(2) 其他收入

	111年度	110年度
租金收入	\$1,192,271	\$1,184,885
其他收入—其他	960,682	834,825
股利收入	4,158,116	1,471,037
合 計	<u>\$6,311,069</u>	<u>\$3,490,747</u>

(3) 其他利益及損失

	111年度	110年度
處分及報廢不動產、廠房及設備利益(損失)	\$(2,492)	\$(22,954)
處分投資性不動產利益(損失)	(636)	-
淨外幣兌換(損)益	5,152,726	1,415,043
減損(損失)迴轉利益		
投資性不動產	4,224	26,767
其他利益(損失)—其他	(81,656)	(75,886)
透過損益按公允價值衡量之金融資產利益 (損失)(註)	192,014	(95,475)
合 計	<u>\$5,264,180</u>	<u>\$1,247,495</u>

註：係強制透過損益按公允價值衡量之金融資產。

(4) 財務成本

	111年度	110年度
銀行借款之利息	\$64,634	\$-
應付公司債之利息	244,930	244,930
同業借款之利息	1,576	-
租賃負債之利息	888	2,079
其他利息費用	144,131	15,917
財務成本合計	<u>\$456,159</u>	<u>\$262,926</u>

台塑石化股份有限公司個體財務報告附註(續)  
(金額除另予註明者外，均以新台幣千元為單位)

20. 其他綜合損益組成部分

民國一一一年度其他綜合損益組成部分如下：

	當期 當期產生	其他 重分類調整	其他 綜合損益	所得稅 (利益)費用	稅後金額
不重分類至損益之項目：					
確定福利計劃之再衡量數	\$410,368	\$-	\$410,368	\$82,073	\$328,295
透過其他綜合損益按公允 價值衡量之權益工具投 資未實現評價利益(損失)	(23,827,511)	-	(23,827,511)	-	(23,827,511)
採用權益法認列之子公 司、關聯企業及合資之 其他綜合損益之份額	(1,902,473)	-	(1,902,473)	-	(1,902,473)
後續可能重分類至損益之項目：					
避險工具之損益	45,327	(84,455)	(39,128)	(7,826)	(31,302)
採用權益法認列之子公 司、關聯企業及合資之 其他綜合損益之份額	2,289,875	-	2,289,875	-	2,289,875
本期其他綜合損益合計	<u>\$ (22,984,414)</u>	<u>\$ (84,455)</u>	<u>\$ (23,068,869)</u>	<u>\$ 74,247</u>	<u>\$ (23,143,116)</u>

民國一一〇年度其他綜合損益組成部分如下：

	當期 當期產生	其他 重分類調整	其他 綜合損益	所得稅 (利益)費用	稅後金額
不重分類至損益之項目：					
確定福利計劃之再衡量數	\$(477,010)	\$-	\$(477,010)	\$(95,403)	\$(381,607)
透過其他綜合損益按公允 價值衡量之權益工具投 資未實現評價利益(損失)	5,447,432	-	5,447,432	-	5,447,432
採用權益法認列之子公 司、關聯企業及合資之 其他綜合損益之份額	1,195,665	-	1,195,665	-	1,195,665
後續可能重分類至損益之項目：					
避險工具之損益	181,231	(302,402)	(121,171)	(24,234)	(96,937)
採用權益法認列之子公 司、關聯企業及合資之 其他綜合損益之份額	(632,282)	-	(632,282)	-	(632,282)
本期其他綜合損益合計	<u>\$ 5,715,036</u>	<u>\$ (302,402)</u>	<u>\$ 5,412,634</u>	<u>\$ (119,637)</u>	<u>\$ 5,532,271</u>

台塑石化股份有限公司個體財務報告附註(續)  
(金額除另予註明者外，均以新台幣千元為單位)

21. 所得稅

民國一一一年度及一一〇年度所得稅費用(利益)主要組成如下：

認列於損益之所得稅

	111年度	110年度
當期所得稅費用(利益)：		
當期應付所得稅	\$3,288,076	\$11,000,622
以前年度之當期所得稅於本年度之調整	(90,178)	(430,830)
遞延所得稅費用(利益)：		
與暫時性差異之原始產生及其迴轉有關之遞延所得稅費用(利益)	(807,973)	486,808
所得稅費用(利益)	<u>\$2,389,925</u>	<u>\$11,056,600</u>

認列於其他綜合損益之所得稅

	111年度	110年度
遞延所得稅費用(利益)：		
現金流量避險中屬有效避險部分之避險工具利益(損失)	\$(7,826)	\$(24,234)
確定福利計劃之再衡量數	82,073	(95,403)
認列於其他綜合損益之所得稅小計	<u>\$74,247</u>	<u>\$(119,637)</u>

所得稅費用與會計利潤乘以母公司所適用所得稅率之金額調節如下：

	111年度	110年度
來自於繼續營業單位之稅前淨利	<u>\$16,811,485</u>	<u>\$60,458,003</u>
以法定所得稅率計算之所得稅	3,362,297	12,091,601
免稅收益之所得稅影響數：		
獲配國內股利收入	(831,623)	(294,207)
權益法投資收益及損失	(100,429)	(231,023)
證券期貨交易所得(損失)	34,381	-
免稅收益之所得稅影響數	(73,502)	13,741
報稅上不可減除費用之所得稅影響數	1,155	1,288
依國際財務報導準則解釋第二十三號估列	-	(148,953)
遞延所得稅資產/負債之所得稅影響數	1,376	-
未分配盈餘加徵營利事業所得稅	86,448	54,983
以前年度之當期所得稅於本年度之調整	(90,178)	(430,830)
認列於損益之所得稅費用(利益)合計	<u>\$2,389,925</u>	<u>\$11,056,600</u>

台塑石化股份有限公司個體財務報告附註(續)  
(金額除另予註明者外，均以新台幣千元為單位)

與下列項目有關之遞延所得稅資產(負債)餘額：

民國一一一年度

	認列於其他			期末餘額
	期初餘額	認列於損益	綜合損益	
暫時性差異				
折舊方法財稅差異	\$900,408	\$66,806	\$-	\$967,214
外幣資產/負債評價損失(利益)	(14,842)	(4,403)	-	(19,245)
存貨評價	289,523	735,552	-	1,025,075
避險之金融商品同期間分攤(利益)	(7,992)	-	7,826	(166)
淨確定福利負債－非流動	913,182	(6,004)	(82,073)	825,105
其他	831,950	16,022	-	847,972
遞延所得稅(費用)/利益		\$807,973	\$(74,247)	
遞延所得稅資產/(負債)淨額	\$2,912,229			\$3,645,955
表達於資產負債表之資訊如下：				
遞延所得稅資產	\$2,935,063			\$3,665,366
遞延所得稅負債	\$(22,834)			\$(19,411)

民國一一〇年度

	認列於其他			期末餘額
	期初餘額	認列於損益	綜合損益	
暫時性差異				
折舊方法財稅差異	\$1,627,346	\$(726,938)	\$-	\$900,408
自動化設備耐用年數差異	(131,213)	131,213	-	-
外幣資產/負債評價損失(利益)	(25,580)	10,738	-	(14,842)
存貨評價	228,566	60,957	-	289,523
避險之金融商品同期間分攤(利益)	(32,226)	-	24,234	(7,992)
淨確定福利負債－非流動	828,038	(10,259)	95,403	913,182
其他	784,469	47,481	-	831,950
遞延所得稅(費用)/利益		\$(486,808)	\$119,637	
遞延所得稅資產/(負債)淨額	\$3,279,400			\$2,912,229
表達於資產負債表之資訊如下：				
遞延所得稅資產	\$3,468,419			\$2,935,063
遞延所得稅負債	\$(189,019)			\$(22,834)

台塑石化股份有限公司個體財務報告附註(續)  
(金額除另予註明者外，均以新台幣千元為單位)

未認列之遞延所得稅資產

截至民國一一一年十二月三十一日及一一〇年十二月三十一日止，本公司並未有未認列之遞延所得稅資產。

與投資子公司相關之未認列遞延所得稅負債

本公司對於國外子公司之未分配盈餘於匯回時可能產生的應付所得稅，並未認列相關之遞延所得稅負債。本公司已決定於可預見之未來，不會分配其子公司之未分配盈餘。截至民國一一一年十二月三十一日及一一〇年十二月三十一日止，本公司並未有未認列為遞延所得稅負債之應課稅暫時性差異。

所得稅申報核定情形

截至民國一一一年十二月三十一日，本公司之所得稅申報核定情形如下：

	<u>所得稅申報核定情形</u>	
	核定至民國一〇九年度	
本公司		

22. 每股盈餘

基本每股盈餘金額之計算，係以當年度本公司普通股持有人之淨利除以當年度流通在外之普通股加權平均股數。

	<u>111年度</u>	<u>110年度</u>
基本/稀釋每股盈餘		
本公司普通股持有人之淨利(千元)	<u>\$14,421,560</u>	<u>\$49,401,403</u>
基本/稀釋每股盈餘之普通股加權平均股數(千股)	<u>9,525,960</u>	<u>9,525,960</u>
基本/稀釋每股盈餘(元)	<u>\$1.51</u>	<u>\$5.19</u>

於報導期間後至財務報表通過發布前，並無任何重大改變期末流通在外普通股或潛在普通股股數之其他交易。

台塑石化股份有限公司個體財務報告附註(續)  
(金額除另予註明者外，均以新台幣千元為單位)

七、關係人交易

於財務報導期間內與本公司有交易之關係人如下：

關係人名稱及關係

關係人名稱	與本公司之關係
台灣塑膠工業(股)公司	對本公司之重大影響之個體
台灣化學纖維(股)公司	對本公司之重大影響之個體
南亞塑膠工業(股)公司	對本公司之重大影響之個體
台亞石油(股)公司	本公司之子公司
六輕汽車貨運(股)公司	本公司之子公司
FPCC DILIGENCE Corp.	本公司之子公司
FPCC USA, INC.	本公司之子公司
麥寮汽電(股)公司	本公司之關聯企業
麥寮工業區專用港管理(股)公司	本公司之關聯企業
台塑海運(股)公司	本公司之關聯企業
中塑油品(股)公司	本公司之關聯企業
台朔環保(股)公司	本公司之關聯企業
台塑集團(開曼)有限公司	本公司之關聯企業
南亞光電(股)公司	本公司之關聯企業
福機裝(股)公司	本公司之合資者之合資
佳的星(股)公司	本公司之合資者之合資
台塑科騰化學有限公司	本公司之合資者之合資
台塑出光特用化學品(股)公司	本公司之合資者之合資
全鋒汽車(股)公司	本公司之其他關係人
台化地毯(股)公司	本公司之其他關係人
台化興業(寧波)有限公司	本公司之其他關係人
台塑生醫(股)公司	本公司之其他關係人
台灣醋酸化學(股)公司	本公司之其他關係人
福懋興業(股)公司	本公司之其他關係人
台塑河靜(開曼)有限公司	本公司之其他關係人
虹京資源(股)公司	本公司之其他關係人
南亞電路板(股)公司	本公司之其他關係人
南中石化(股)公司	本公司之其他關係人
台朔重工(股)公司	本公司之其他關係人
華亞汽電(股)公司	本公司之其他關係人
全國加油站(股)公司	本公司之其他關係人
台塑通運(股)公司	本公司之其他關係人
長庚醫療財團法人	本公司之其他關係人
Simosa Shipping Co., Ltd	本公司之其他關係人
台塑水化學科技(股)公司	本公司之其他關係人



台塑石化股份有限公司個體財務報告附註(續)  
(金額除另予註明者外，均以新台幣千元為單位)

與關係人間之重大交易事項

1. 銷貨

	111年度	110年度
對本公司具聯合控制或重大影響之個體		
台灣化學纖維股份有限公司	\$167,506,909	\$141,866,388
台灣塑膠工業股份有限公司	96,109,625	96,074,629
南亞塑膠工業股份有限公司	34,652,202	43,955,512
小計	<u>298,268,736</u>	<u>281,896,529</u>
本公司之關聯企業	8,181,171	3,705,651
本公司為合資者之合資	6,437,442	3,756,327
本公司之子公司	15,056,904	13,535,419
其他關係人	40,962,228	40,595,468
合計	<u>\$368,906,481</u>	<u>\$343,489,394</u>

本公司出售商品予關係人，有關價格係依一般條件辦理，收款條件依雙方約定月結後收款。

2. 進貨

	111年度	110年度
對本公司具聯合控制或重大影響之個體	\$46,198,498	\$37,445,000
本公司之關聯企業	72,199	72,847
本公司為合資者之合資	61,852	39,413
其他關係人	977,354	791,146
合計	<u>\$47,309,903</u>	<u>\$38,348,406</u>

本公司並未以優惠價格向關係人購貨，付款期間為驗收後30日內撥款。

3. 應收票據－關係人

	111.12.31	110.12.31
其他關係人		
全國加油站股份有限公司	\$1,745,581	\$1,657,301
合計	<u>1,745,581</u>	<u>1,657,301</u>
減：備抵損失	-	-
淨額	<u>\$1,745,581</u>	<u>\$1,657,301</u>

台塑石化股份有限公司個體財務報告附註(續)  
(金額除另予註明者外，均以新台幣千元為單位)

4. 應收帳款－關係人

	111.12.31	110.12.31
對本公司具聯合控制或重大影響之個體		
台灣化學纖維股份有限公司	\$13,087,244	\$13,877,906
台灣塑膠工業股份有限公司	7,383,800	8,492,672
南亞塑膠工業股份有限公司	1,820,446	2,390,415
小計	22,291,490	24,760,993
本公司之關聯企業	467,909	502,785
本公司為合資者之合資	622,589	344,910
本公司之子公司	1,438,331	1,338,300
其他關係人	3,640,843	3,807,776
合計	28,461,162	30,754,764
減：備抵損失	-	-
淨額	\$28,461,162	\$30,754,764

5. 應付帳款－關係人

	111.12.31	110.12.31
對本公司具聯合控制或重大影響之個體		
台灣化學纖維股份有限公司	\$2,902,296	\$2,704,029
其他	728,266	809,161
小計	3,630,562	3,513,190
本公司之關聯企業	25,109	9,976
本公司為合資者之合資	11,605	10,572
其他關係人	53,988	81,975
合計	\$3,721,264	\$3,615,713

6. 不動產、廠房及設備

工程委託

本公司委託關係人承建廠區擴建及修護工程之金額，明細如下：

關係人名稱	項目	111年度	110年度
對本公司具聯合控制或重大影響之個體	修護工程	\$180,871	\$145,616
對本公司具聯合控制或重大影響之個體	廠區擴建	129,244	178,349
本公司之關聯企業	廠區擴建	55,360	-
其他關係人	修護工程	526,802	324,279
其他關係人	廠區擴建	837,727	386,652
合計		\$1,730,004	\$1,034,896

台塑石化股份有限公司個體財務報告附註(續)  
(金額除另予註明者外，均以新台幣千元為單位)

本公司委託台朔重工(股)公司、南亞塑膠工業(股)公司及南亞光電(股)公司承建廠區擴建及修護工程係依一般條件辦理，付款期間為驗收後一個月內付款。

7. 資金融通情形

其他應收款－應收同業往來(帳列其他應收款)：

	111.12.31	110.12.31
其他關係人		
台朔重工股份有限公司	\$4,100,000	\$2,188,000

對關聯企業之資金貸與條件為款項貸與後依合約按期收取，民國一一一年度及一一〇年度對關係人往來利息分別為41,750千元及31,657千元，利息分別按年利率0.98%~1.79%及0.98%~1.23%收取。

8. 其他應收款、其他應付款

本公司與關係人之債權債務(均未計息)情形如下：

(1) 其他應收款－材料款等

	111.12.31		110.12.31	
	金 額	百分比	金 額	百分比
對本公司具聯合控制或重大影響之個體	\$7,564	0.05	\$46,856	0.42
本公司之關聯企業	22,321	0.14	11,499	0.10
本公司之子公司	10	-	10	-
本公司為合資者之合資	4,914	0.03	5,552	0.05
其他關係人	21,642	0.14	35,234	0.32
合 計	\$56,451	0.36	\$99,151	0.89

係出售材料款，收款條件按對方確認後30天內撥款。

台塑石化股份有限公司個體財務報告附註(續)  
(金額除另予註明者外，均以新台幣千元為單位)

(2) 其他應付款項

	111.12.31		110.12.31	
	金額	百分比	金額	百分比
本公司之關聯企業	\$13,178	0.07	\$12,612	0.07
其他關係人	131,319	0.71	214,542	1.17
合計	\$144,497	0.78	\$227,154	1.24

係購入工程材料款等，付款條件依驗收後30天內付款。

9. 租賃

(1) 本公司為承租人

(a) 使用權資產

使用權資產之帳面金額

	111.12.31	110.12.31
對本公司具聯合控制或重大影響之個體	\$-	\$3,078
本公司之關聯企業	37,376	67,276
合計	\$37,376	\$70,354

(b) 租賃負債

	111.12.31	110.12.31
對本公司具聯合控制或重大影響之個體	\$-	\$3,092
本公司之關聯企業	38,780	69,160
合計	\$38,780	\$72,252
流動	\$30,952	\$33,472
非流動	\$7,828	\$38,780

(c) 租賃負債之利息費用

	111年度	110年度
對本公司具聯合控制或重大影響之個體	\$8	\$23
本公司之關聯企業	1,031	1,592
合計	\$1,039	\$1,615

台塑石化股份有限公司個體財務報告附註(續)  
(金額除另予註明者外，均以新台幣千元為單位)

(d) 短期租賃之費用

	111年度	110年度
對本公司具聯合控制或重大影響之個體	\$54,350	\$54,350

(2) 本公司為出租人

(a) 短期租賃之收入

本公司出租儲槽及土地予關係人之情形如下：

	111年度	110年度
對本公司具聯合控制或重大影響之個體	\$171,225	\$163,342
本公司之關聯企業	17,053	17,112
本公司為合資者之合資	32,485	32,485
本公司之其他關係人	24,163	32,123
合 計	\$244,926	\$245,062

(b) 融資租賃之收入

本公司出租自動倉儲設備予關係人之情形如下：

	111年度	110年度
本公司為合資者之合資	\$3,905	\$4,180

10. 其 他

(1) 使用勞務

本公司向關係人使用勞務之明細如下：

	項 目	111年度	110年度
本公司之關聯企業	港口勞務	\$1,525,109	\$1,437,168
本公司之子公司	勞務	488,740	1,090,504
本公司為合資者之合資	航機加油及勞務	43,269	46,125
其他關係人	勞務	1,822	1,779
合 計		\$2,058,940	\$2,575,576

係向上述公司購入港口使用費、拖船費及油品運送費用等，付款條件依雙方約定月結後次月付款。

台塑石化股份有限公司個體財務報告附註(續)  
(金額除另予註明者外，均以新台幣千元為單位)

(2) 票據背書及保證情形

	111.12.31	110.12.31
本公司之關聯企業	\$7,677,000	\$6,922,500
本公司為合資者之合資	-	247,000
本公司之子公司	307,080	276,900
其他關係人	-	6,568,456
合 計	\$7,984,080	\$14,014,856

(3) 租用輕油輪

本公司民國一〇九年度起向FPCC DILIGENCE Corp.租用輕油輪，其租賃成本以「油輪每日固定成本(15年折舊)+10%管理利益」計收，估約33,500美元/日，民國一一一年度及民國一一〇年度分別認列租用輕油輪成本US\$20,060千元及US\$21,230千元，帳列營業成本及應付運費項下。

11. 本公司主要管理人員之獎酬

	111年度	110年度
短期員工福利	\$133,246	\$113,099

八、質押之資產

本公司下列資產已提供各金融機構作為借款之擔保品：

抵質押資產	內 容	111.12.31	110.12.31
其他流動資產	定 存 單	\$41,000	\$41,172

九、重大或有負債及未認列之合約承諾

截至民國一一一年十二月三十一日止，本公司承諾及或有負債如下：

1. 因營運需要而自客戶貨款、工程發包等所收取之存入保證票據及應收保證票據為222,586千元。

台塑石化股份有限公司個體財務報告附註(續)  
(金額除另予註明者外，均以新台幣千元為單位)

2. 因資金融通需要所開立之存出保證票據及應付保證票據為137,871,540千元。
3. 為進口原料向銀行開立而未使用之信用狀金額為6,412,990千元。
4. 為因應投資越南「台塑河靜鋼鐵興業責任有限公司」之山陽深水港及大煉鋼廠聯合體資本支出及設備款需求，由「台塑集團(開曼)有限公司」發行10年期之海外公司債，發行金額為美金10億元，該海外公司債已於民國一〇四年四月十四日發行完成，配合上述海外公司債，由本公司依持股比例提供保證，並保證台塑開曼發行之海外公司債所衍生償還義務之25%。
5. 本公司為合資者之合資「台塑出光特用化學品(股)公司」向法國東方匯理銀行及凱基銀行借款合計33億元，本公司出具支持函，承諾行使本公司對借款人之股東相關權利，以督促確保借款人完成其財務上之義務。
6. 本公司為轉投資公司「台塑河靜(開曼)有限公司」及間接轉投資「台塑河靜鋼鐵公司」向各銀行借洽美金36億4,750萬元及25億5,250萬元之授信額度，本公司出具承諾函及支持函，承諾行使本公司對借款人之股東相關權利，以督促確保借款人完成其財務上之義務。
7. 本公司之轉投資公司「台塑資源股份有限公司」，其100%間接持有之澳洲公司「Formosa Steel IB Pty Ltd」現為支應營運資金，向銀行借洽美金3億元之授信額度，本公司出具支持函，承諾行使本公司對借款人之股東相關權利，以督促確保借款人完成其財務上之義務。

十、重大之災害損失

無此事項。

台塑石化股份有限公司個體財務報告附註(續)  
(金額除另予註明者外，均以新台幣千元為單位)

十一、重大之期後事項

本公司為拓展油品銷售管道、增加產銷調度靈活性，擬出資新台幣18億元認購台順貿易(股)公司現金增資股票1億8,000萬股，共計將取得該公司60%股權。

十二、其他

1. 金融工具之種類

金融資產

	111.12.31	110.12.31
透過損益按公允價值衡量之金融資產：		
強制透過損益按公允價值衡量	\$1,562,720	\$3,793,036
透過其他綜合損益按公允價值衡量之金融資產	59,427,290	83,259,051
按攤銷後成本衡量之金融資產：		
現金及約當現金(不含庫存現金)	32,393,592	61,880,094
應收票據及款項淨額(含關係人款)	56,193,040	51,939,978
應收融資租賃款	150,310	161,455
其他應收款	15,840,480	11,165,727
小計	104,577,422	125,147,254
避險之金融資產	829	39,957
合 計	\$165,568,261	\$212,239,298

金融負債

	111.12.31	110.12.31
按攤銷後成本衡量之金融負債：		
短期借款	\$6,580,576	\$173,933
應付短期票券	16,400,000	-
應付票據及款項淨額(含關係人款)	19,593,279	26,667,930
其他應付款項(含關係人款)	18,562,453	18,339,945
應付公司債(含一年內到期)	29,200,000	29,200,000
租賃負債	146,837	291,055
合 計	\$90,483,145	\$74,672,863



台塑石化股份有限公司個體財務報告附註(續)  
(金額除另予註明者外，均以新台幣千元為單位)

2. 財務風險管理目的與政策

本公司財務風險管理目標主要為管理營運活動相關之市場風險、信用風險及流動性風險，本公司依公司之政策及風險偏好，進行前述風險之辨認、衡量及管理。

本公司對於前述財務風險管理已依相關規範建立適當之政策、程序及內部控制，重要財務活動須經審計委員會及董事會依相關規範及內部控制制度進行覆核。於財務管理活動執行期間，本公司須確實遵循所訂定之財務風險管理之相關規定。

3. 市場風險

本公司之市場風險係金融工具因市場價格變動，導致其公允價值或現金流量波動之風險，市場風險主要包括匯率風險、利率風險及其他價格風險(例如權益工具)組成。

實務上極少發生單一風險變數單獨變動之情況，且各風險變數之變動通常具關聯性，惟以下各風險之敏感度分析並未考慮相關風險變數之交互影響。

匯率風險

本公司匯率風險主要與營業活動(收入或費用所使用之貨幣與本公司功能性貨幣不同時)及國外營運機構淨投資有關。

為避免因匯率變動造成外幣資產價值減少及未來現金流量變動之風險，本公司以遠期外匯合約及外幣借款以規避此匯率風險，前述規避匯率風險之方式可協助本公司減少因匯率變動產生之風險但無法完全排除此風險之影響。

本公司之應收外幣款項與應付外幣款項之部位通常相當時，此時會產生自然避險效果，惟若有部位不相當時，則以衍生工具規避匯率風險，基於前述規避風險之方式不符合避險會計之規定，因此並未採用避險會計。另國外營運機構淨投資係屬策略投資，因此，本公司未對此進行避險。

台塑石化股份有限公司個體財務報告附註(續)  
(金額除另予註明者外，均以新台幣千元為單位)

匯率風險之敏感度分析主要針對財務報導期間結束日之外幣貨幣性項目分析之，當新台幣對美金升/貶值1元時，本公司於民國一一一年度及一一〇年度之淨利將分別減少/增加389,911千元及109,689千元。

利率風險

利率風險係因市場利率之變動而導致金融工具之公允價值或未來現金流量波動之風險，本公司之利率風險主要係來自於浮動利率投資、固定利率借款及浮動利率借款。

本公司以維持適當之固定及浮動利率之組合，並輔以利率交換合約以管理利率風險，惟部份交易因不符合避險會計之規定，故未適用避險會計。

有關利率風險之敏感度分析，係以財務報導期間結束日固定收益投資之公允價值變動為計算基礎，並假設持有1個季度，假若利率上升/下降0.25%，本公司於民國一一一年度及一一〇年度之淨利將分別減少/增加57,278千元及355千元。

權益價格風險

本公司持有上市櫃及未上市櫃之權益證券，其公允價值會因該等投資標的未來價值之不確定性而受影響。本公司持有之上市櫃及未上市櫃權益證券，皆分別包含於透過損益按公允價值衡量及透過其他綜合損益按公允價值衡量類別。本公司藉由多角化投資並針對單一及整體之權益證券投資設定限額，以管理權益證券之價格風險。權益證券之投資組合資訊需定期提供予本公司之高階管理階層，董事會則須對所有之權益證券投資決策進行複核及核准。

本公司並未持有透過損益按公允價值衡量之上市櫃權益證券。

屬透過其他綜合損益按公允價值衡量之權益工具投資中之上市櫃公司股票，當該等權益證券價格上升/下降1%，對於本公司民國一一一年度及一一〇年度之權益將分別增加/減少489,103千元及636,587千元。

台塑石化股份有限公司個體財務報告附註(續)  
(金額除另予註明者外，均以新台幣千元為單位)

#### 4. 信用風險管理

信用風險係指交易對手無法履行合約所載之義務，並導致財務損失之風險。本公司之信用風險係因營業活動(主要為應收帳款及票據)及財務活動(主要為銀行存款及各種金融工具)所致。

本公司各單位係依循信用風險之政策、程序及控制以管理信用風險。所有交易對手之信用風險評估係綜合考量該交易對手之財務狀況、信評機構之評等、以往之歷史交易經驗、目前經濟環境以及本公司內部評等標準等因素。

本公司亦於適當時機使用某些信用增強工具(例如預收貨款及保險等)，以降低特定交易對手之信用風險。

本公司截至民國一一一年十二月三十一日及一一〇年十二月三十一日止，前十大客戶應收款項占本公司應收款項餘額之百分比分別為72.76%及82.11%，其餘應收款項之信用集中風險相對並不重大。

本公司之財務部依照集團政策管理銀行存款、固定收益證券及其他金融工具之信用風險。由於本公司之交易對象係由內部之控管程序決定，屬信用良好之銀行及具有投資等級之金融機構、公司組織及政府機關，故無重大之信用風險。

本公司至民國一一一年十二月三十一日止，並未持有透過損益按公允價值衡量之債務工具。

#### 5. 流動性風險管理

本公司藉由現金及約當現金、高流動性之有價證券、銀行借款、公司債及融資租賃等合約以維持財務彈性。下表係彙總本公司金融負債之合約所載付款之到期情形，依據最早可能被要求還款之日期並以其未折現現金流量編製，所列金額亦包括約定之利息。以浮動利率支付之利息現金流量，基於利率變動之可能性或幅度很小，因此以資產負債表日之利率推估。

台塑石化股份有限公司個體財務報告附註(續)  
(金額除另予註明者外，均以新台幣千元為單位)

非衍生金融工具

	短於一年	一至二年	二至三年	三至四年	四至五年	五年以上	合計
111.12.31							
借款	\$6,664,149	\$-	\$-	\$-	\$-	\$-	\$6,664,149
應付短期票券	16,400,000	-	-	-	-	-	16,400,000
應付款項	19,593,279	-	-	-	-	-	19,593,279
其他應付款項	18,562,453	-	-	-	-	-	18,562,453
應付公司債	3,378,100	5,697,392	5,294,037	6,907,458	3,932,713	4,235,230	29,444,930
租賃負債	90,196	57,148	1,658	1,605	914	-	151,521
110.12.31							
借款	\$175,307	\$-	\$-	\$-	\$-	\$-	\$175,307
應付款項	26,667,930	-	-	-	-	-	26,667,930
其他應付款項	18,339,945	-	-	-	-	-	18,339,945
應付公司債	-	3,378,100	5,697,392	5,294,037	6,907,458	8,167,943	29,444,930
租賃負債	112,813	109,101	72,342	79	27	-	294,362

衍生金融工具

	短於一年	二至三年	四至五年	五年以上	合計
111.12.31					
流入	\$829	\$-	\$-	\$-	\$829
流出	-	-	-	-	-
淨額	\$829	\$-	\$-	\$-	\$829
110.12.31					
流入	\$39,957	\$-	\$-	\$-	\$39,957
流出	-	-	-	-	-
淨額	\$39,957	\$-	\$-	\$-	\$39,957

上表關於衍生金融工具之揭露係採用未經折現之淨額現金流量表達。

台塑石化股份有限公司個體財務報告附註(續)  
(金額除另予註明者外，均以新台幣千元為單位)

6. 來自籌資活動之負債之調節

民國一〇一一年十二月三十一日之負債之調節資訊：

	短期借款	應付短期票券	應付公司債(含)			來自籌資活動之非流動負債	來自籌資活動之負債總額
			其他應付款 —關係人	一年內到期部 分)	租賃負債 (流動及非流動)		
111.01.01	\$173,933	\$-	\$227,154	\$29,200,000	\$291,055	\$219,099	\$30,111,241
現金流量	6,406,643	16,400,000	(82,657)	-	(95,559)	(17,911)	22,610,516
非現金之變動	-	-	-	-	(48,659)	(587)	(49,246)
111.12.31	\$6,580,576	\$16,400,000	\$144,497	\$29,200,000	\$146,837	\$200,601	\$52,672,511

民國一〇一〇年十二月三十一日之負債之調節資訊：

	短期借款	其他應付款 —關係人	應付公司債(含一 年內到期部分)		租賃負債 (流動及非流動)	來自籌資活動之非 流動負債	來自籌資活動之 負債總額
			110.01.01	\$265,748			
現金流量	(91,815)	(14,434)	-	(98,427)	56,481	(148,195)	
非現金之變動	-	-	-	284,573	(337)	284,236	
110.12.31	\$173,933	\$227,154	\$29,200,000	\$291,055	\$219,099	\$30,111,241	

7. 金融工具之公允價值

(1) 公允價值所採用之評價技術及假設

公允價值係指於衡量日，市場參與者間在有秩序之交易中出售資產所能收取或移轉負債所需支付之價格。本公司衡量或揭露金融資產及金融負債公允價值所使用之方法及假設如下：

- (a) 現金及約當現金、應收款項、應付款項及其他流動負債之帳面金額為公允價值之合理近似值，主要係因此類工具之到期期間短。
- (b) 於活絡市場交易且具標準條款與條件之金融資產及金融負債，其公允價值係參照市場報價決定(例如，上市櫃股票、受益憑證、債券及期貨等)。

台塑石化股份有限公司個體財務報告附註(續)  
(金額除另予註明者外，均以新台幣千元為單位)

- (c) 無活絡市場交易之權益工具(例如，上市櫃私募股票及無活絡市場之公開發行公司股票)採市場法估計公允價值，係以相同或可比公司權益工具之市場交易所產生之價格及其他攸關資訊(例如缺乏流通性折價因素、類似公司股票本益比、類似公司股票股價淨值比等輸入值)推估公允價值。
- (d) 銀行借款、應付公司債及租賃負債，公允價值係以交易對手報價或評價技術決定，評價技術係以現金流量折現分析為基礎決定，其利率及折現率等假設主要係參考類似工具相關資訊(例如櫃買中心參考殖利率曲線、Reuters商業本票利率平均報價及信用風險等資訊)。
- (e) 衍生金融工具之公允價值係採用公開報價計價。

(2) 以攤銷後成本衡量金融工具之公允價值

本公司以攤銷後成本衡量之金融資產(包括持有至到期日投資、放款及應收款)及金融負債(包括銀行借款、應付公司債及租賃負債)之帳面金額趨近於公允價值。

(3) 金融工具公允價值層級相關資訊

本公司金融工具公允價值層級資訊請詳附註十二、9。

8. 衍生工具本公司持有供交易之衍生金融工具主係能源商品合約，其相關資訊請詳附註六.4。

9. 公允價值層級

(1) 公允價值層級定義

以公允價值衡量或揭露之所有資產及負債，係按對整體公允價值衡量具重要性之最低等級輸入值，歸類其所屬公允價值層級。各等級輸入值如下：

第一等級：於衡量日可取得之相同資產或負債於活絡市場之報價(未經調整)。

第二等級：資產或負債直接或間接之可觀察輸入值，但包括於第一等級之報價者除外。

台塑石化股份有限公司個體財務報告附註(續)  
(金額除另予註明者外，均以新台幣千元為單位)

第三等級：資產或負債之不可觀察輸入值。

對以重複性基礎認列於財務報表之資產及負債，於每一報導期間結束日重評估其分類，以決定是否發生公允價值層級之各等級間之移轉。

(2) 公允價值衡量之層級資訊

本公司未有非重複性按公允價值衡量之資產，重複性資產及負債之公允價值層級資訊列示如下：

111.12.31

	第一等級	第二等級	第三等級	合計
以公允價值衡量之資產：				
透過損益按公允價值衡量之金融資產				
基金	\$-	\$1,562,720	\$-	\$1,562,720
透過其他綜合損益按公允價值衡量				
透過其他綜合損益按公允價值衡量之權益工具	48,910,250	-	10,517,040	59,427,290
避險之金融資產				
能源商品	829	-	-	829

110.12.31

	第一等級	第二等級	第三等級	合計
以公允價值衡量之資產：				
透過損益按公允價值衡量之金融資產				
基金	\$-	\$3,793,036	\$-	\$3,793,036
透過其他綜合損益按公允價值衡量				
透過其他綜合損益按公允價值衡量之權益工具	63,658,665	-	19,600,386	83,259,051
避險之金融資產				
能源商品	39,957	-	-	39,957

公允價值層級第一等級與第二等級間之移轉

於民國一一一年及一一〇年一月一日至十二月三十一日間，本公司重複性公允價值衡量之資產及負債，並無公允價值層級第一等級與第二等級間之移轉。

台塑石化股份有限公司個體財務報告附註(續)  
(金額除另予註明者外，均以新台幣千元為單位)

重複性公允價值層級第三等級之變動明細

本公司重複性公允價值衡量之資產及負債屬公允價值層級第三等級者，期初至期末餘額之調節列示如下：

	資產
	透過其他綜合損益 按公允價值衡量
	股票
111.01.01	\$19,600,386
減資退回股款	(4,250)
認列於其他綜合損益(列報於「透過其他綜合損益按公允價值衡量之權益工具投資未實現評價損益」)	(9,079,096)
111.12.31	\$10,517,040

	資產
	透過其他綜合損益 按公允價值衡量
	股票
110.01.01	\$14,611,725
認列於其他綜合損益(列報於「透過其他綜合損益按公允價值衡量之權益工具投資未實現評價損益」)	4,988,661
110.12.31	\$19,600,386

公允價值層級第三等級之重大不可觀察輸入值資訊

本公司公允價值層級第三等級之重複性公允價值衡量之資產，用於公允價值衡量之重大不可觀察輸入值如下表所列示：

民國一一年十二月三十一日：

	重大		輸入值與	輸入值與公允價值關係
	評價技術	不可觀察輸入值	量化資訊	之敏感度分析價值關係
金融資產：				
透過其他綜合損益				
按公允價值衡量				
之金融資產				
股票	市場法	缺乏流通性折價	20%~26.60%	缺乏流通性之程度越高，公允價值估計數越低
				當缺乏流通性之百分比上升(下降)10%，對本公司權益將減少/增加 1,370,875 千元
股票	資產法	缺乏流通性折價	20%	缺乏流通性之程度越高，公允價值估計數越低
				當缺乏流通性之百分比上升(下降)10%，對本公司權益將減少/增加 39,259 千元



台塑石化股份有限公司個體財務報告附註(續)  
(金額除另予註明者外，均以新台幣千元為單位)

民國一一〇年十二月三十一日：

	重大 評價技術	不可觀察輸入值	量化資訊	輸入值與	輸入值與公允價值關係
				公允價值關係	之敏感度分析價值關係
金融資產：					
透過其他綜合損益					
按公允價值衡量					
之金融資產					
股票	市場法	缺乏流通性折價	19.20% ~20.90%	缺乏流通性之程度越高， 公允價值估計數越低	當缺乏流通性之百分比上升 (下降)10%，對本公司權益將 減少/增加 2,388,933 千元
股票	資產法	缺乏流通性折價	20%	缺乏流通性之程度越高， 公允價值估計數越低	當缺乏流通性之百分比上升 (下降)10%，對本公司權益將 減少/增加 52,324 千元

第三等級公允價值衡量之評價流程

本公司會計部門負責進行公允價值驗證，藉獨立來源資料使評價結果貼近市場狀態、確認資料來源係獨立、可靠、與其他資源一致以及代表可執行價格，並於每一報導日依據集團會計政策須作重衡量或重評估之資產及負債之價值變動進行分析，以確保評價結果係屬合理。

(3) 非按公允價值衡量但須揭露公允價值之層級資訊

民國一一一年十二月三十一日：

	第一等級	第二等級	第三等級	合計
僅揭露公允價值之資產：				
投資性不動產(詳附註六.10)	\$-	\$-	\$395,343	\$395,343

民國一一〇年十二月三十一日：

	第一等級	第二等級	第三等級	合計
僅揭露公允價值之資產：				
投資性不動產(詳附註六.10)	\$-	\$-	\$392,331	\$392,331

台塑石化股份有限公司個體財務報告附註(續)  
(金額除另予註明者外，均以新台幣千元為單位)

10. 具重大影響之外幣金融資產及負債資訊

本公司具重大影響之外幣金融資產及負債資訊如下：

金額單位：千元

	111.12.31			110.12.31		
	外幣	匯率	新台幣	外幣	匯率	新台幣
<b>金融資產</b>						
<u>貨幣性項目：</u>						
美金	\$850,089	30.708	\$26,104,533	\$915,057	27.690	\$25,337,928
歐元	227	32.703	7,424	1,032	31.361	32,365
日幣	68,345	0.231	15,788	24,536	0.240	5,889
<u>採權益法之長期股權投資：</u>						
美金	\$473,280	30.708	\$14,533,481	\$455,486	27.690	\$12,612,399
<b>金融負債</b>						
<u>貨幣性項目：</u>						
美金	\$460,178	30.708	\$14,131,146	\$805,368	27.690	\$22,300,640
歐元	537	32.703	17,562	791	31.361	24,807
日幣	59,711	0.231	13,793	85,432	0.240	20,504

上述資訊係以外幣帳面金額(已換算至功能性貨幣)為基礎揭露。

本公司貨幣性項目因匯率波動具重大影響於民國一一一年及一一〇年度認列之全部兌換(損)益(含已實現及未實現)彙總金額分別為5,152,726千元及1,415,043千元。

11. 資本管理

本公司資本管理之最主要目標，係確認維持健全之信用評等及良好之資本比率，以支持企業營運及股東權益之極大化。本公司依經濟情況以管理並調整資本結構，可能藉由調整股利支付或發行新股以達成維持及調整資本結構之目的。

台塑石化股份有限公司個體財務報告附註(續)  
(金額除另予註明者外，均以新台幣千元為單位)

十三、附註揭露事項

(一) 重大交易事項相關資訊

1. 資金貸與他人：

編號 (註1)	貸出資金之 公司	貸與對象	往來科目 (註2)	是否為 關係人	本期最高餘額 (經董事會決 議通過) (註3)	期末餘額 (董事會 決議通過) (註8)	實際動支 餘額	利率 區間%	資金貸 與性質 (註4)	有短期 融通資金 必要之原因 (註6)	提列備 抵損失 金額	擔保品		對個別對象資金 貸與限額 (註7)	資金貸與總限額 (註7)
												名稱	價值		
0	本公司	台灣塑膠工業(股) 公司	應收同業 往來款	是	\$7,500,000	\$4,500,000	\$-	-	(2)	營運週轉	無	無	無	依資金貸予辦法第7條 規定辦理資金貸與 時，本公司對單一企 業之資金貸與授權額 度不得超過淨值 10%。其限額為 31,248,843千元。 對關係企業及有業務 往來者之個別對象資 金融通限額以淨值之 25%為限，其他對象 以淨值20%為限，個 別對象限額分別為 78,122,109千元及 62,497,687千元。	資金貸予他人之總額以淨 值之50%為限，其中貸予 無業務往來但有短期融通 資金必要者之總額以淨值 之40%為限，資金融通最 高限額分別為 156,244,217千元及 124,995,374千元。
0	本公司	南亞塑膠工業 (股)公司	應收同業 往來款	是	7,500,000	4,500,000	-	-	(2)	營運週轉	無	無	無		
0	本公司	台灣化學纖維 (股)公司	應收同業 往來款	是	7,500,000	4,500,000	-	-	(2)	營運週轉	無	無	無		
0	本公司	賴商海運(股)公司	應收同業 往來款	否	4,062,055	2,678,136	2,438,136	0.98 ~1.79	(2)	營運週轉	無	無	無		
0	本公司	台塑海洋運輸投 資(股)公司	應收同業 往來款	否	1,598,413	1,362,497	1,062,497	0.98 ~1.79	(2)	營運週轉	無	無	無		
0	本公司	台朔重工(股)公司	應收同業 往來款	是	10,200,000	9,200,000	4,100,000	0.98 ~1.79	(2)	營運週轉	無	無	無		
0	本公司	台亞石油(股)公司	應收同業 往來款	是	500,000	500,000	-	-	(2)	營運週轉	無	無	無		
0	本公司	六輕汽車貨運(股) 公司	應收同業 往來款	是	250,000	-	-	-	(2)	營運週轉	無	無	無		
					合計	\$27,240,633	\$7,600,633								

註1：編號欄之說明如下：

(1) 發行人填0。

(2) 被投資公司按公司別由阿拉伯數字1開始依序編號。

註2：帳列之應收關係企業款項、應收關係人款項、股東往來、預付款、暫付款.....等科目，如屬資金貸與性質，均須填入此欄位。

註3：當年度資金貸與他人之最高餘額。

註4：資金貸與性質應填列屬業務往來者或屬有短期融通資金之必要者。

(1) 有業務往來者填1，並填寫業務往來金額。

(2) 有短期融通資金之必要者填2，具體說明必要貸與資金之原因及貸與對象之資金用途，例如償還借款、購置設備、營業週轉.....等。

註5：資金貸與性質屬業務往來者，應填列業務往來金額，業務往來金額係指貸出資金之公司與貸與對象最近一年度之業務往來金額。

台塑石化股份有限公司個體財務報告附註(續)  
(金額除另予註明者外，均以新台幣千元為單位)

- 註6：資金貸與性質屬有短期融通資金之必要者，應具體說明必要貸與資金之原因及貸與對象之資金用途，例如：償還借款、購置設備、營業週轉...等。
- 註7：應填列公司依資金貸與他人作業程序，所訂定對個別對象資金貸與之限額及資金貸與總限額，並於備註欄說明資金貸與個別對象及總限額之計算方法。
- 註8：若公開發行公司依據公開發行公司資金貸與及背書保證處理準則第14條第1項將資金貸與逐筆提董事會決議，雖尚未撥款，仍應將董事會決議金額列入公告餘額，以揭露其承擔風險；惟嗣後資金償還，則應揭露其償還後餘額，以反應風險之調整。若公開發行公司依據處理準則第14條第2項經董事會決議授權董事長於一定額度及一年期間內分次撥貸或循環動用，仍應以董事會通過之資金貸與額度作為公告申報之餘額，雖嗣後資金償還，惟考量仍可能再次撥貸，故仍應以董事會通過之資金貸與額度作為公告申報之餘額。

2. 為他人背書保證：

編號 (註1)	背書 保證者 公司名稱	被背書保證對象		對單一 企業背書 保證限額 (註3)	本期最高 背書保證 餘額(註4)	期末背書 保證餘額 (註5)	實際動支 金額 (註6)	以財產擔 保之背書 保證金額	累計背書 保證金額 佔最近期 財務報表淨值 之比率(%)	背書保證最高限額 (註3)	屬母公司	屬子公司	屬對
		公司名稱	關係(註2)								對子公司 背書保證 (註7)	對母公司 背書 (註7)	大陸地區 背書保證 (註7)
0	本公司	FPCC USA, INC.	(2)	\$203,117,482	\$322,100	\$307,080	\$307,080	無	0.10	背書保證最高限額為淨值 之1.3倍，本期最高限額為 406,234,964千元，對單一 企業最高保證限額為最高 保證限額之50%	Y	N	N
0	本公司	台塑集團(開 曼)有限公司	(6)	203,117,482	8,052,500	7,677,000	7,677,000	無	2.46	"	N	N	N
0	本公司	台塑河靜(開 曼)有限公司	(6)	203,117,482	6,601,191	-	-	無	-	"	N	N	N

註1：編號欄之填寫方法如下：

- (1) 發行人填0。
- (2) 被投資公司按公司別由阿拉伯數字1開始依序編號。

註2：背書保證者與被背書保證對象之關係有下列七種，標示種類即可：

- (1) 有業務往來之公司。
- (2) 公司直接及間接持有表決權超過百分之五十之公司。
- (3) 直接及間接對公司持有表決權之股份超過百分之五十之公司。
- (4) 公司直接及間接持有表決權股份達百分之九十以上之公司間。
- (5) 基於承攬工程需要之同業間或共同起造人間依合約規定互保之公司。
- (6) 因共同投資關係由全體出資股東依其持股比率對其背書保證之公司。
- (7) 同業間依消費者保護法規範從事預售屋銷售合約之履約保證連帶擔保。

台塑石化股份有限公司個體財務報告附註(續)  
(金額除另予註明者外，均以新台幣千元為單位)

註3：應填列公司依為他人背書保證作業程序，所訂定對個別對象背書保證之限額及背書保證最高限額，並於備註欄說明背書保證個別對象及總限額之計算方法。

註4：當年度為他人背書保證之最高餘額。

註5：應填列董事會通過之金額。但董事會依公開發行公司資金貸與及背書保證處理準則第十二條第八款授權董事長決行者，係指董事長決行之金額。

註6：應輸入被背書保證公司於使用背書保證餘額範圍內之實際動支金額。

註7：屬上市櫃母公司對子公司背書保證者、屬子公司對上市櫃母公司背書保證者、屬大陸地區背書保證者始須填列Y。

3. 期末持有有價證券情形(不包含投資子公司、關聯企業及合資控制部分)：

股數：千股

持有之公司	有價證券種類及名稱 (註1)	有價證券發行人與本公司之關係(註2)	帳列科目	期 末				備註
				股 數 (千單位)	帳面金額 (註3)	持股比例 (%)	公允價值 (註4)	
本公司	股 票—台灣塑膠工業(股)公司	對本公司具聯合控制或重大影響之個體	透過其他綜合損益按公允價值衡量之金融資產—流動	131,460	\$11,410,760	2.07%	\$86.80	
本公司	股 票—南亞塑膠工業(股)公司	對本公司具聯合控制或重大影響之個體	透過其他綜合損益按公允價值衡量之金融資產—流動	179,214	12,724,224	2.26%	71.00	
本公司	股 票—台灣化學纖維(股)公司	對本公司具聯合控制或重大影響之個體	透過其他綜合損益按公允價值衡量之金融資產—流動	48,568	3,424,014	0.83%	70.50	
本公司	股 票—全國加油站(股)公司	其他關係人	透過其他綜合損益按公允價值衡量之金融資產—流動	60,082	3,094,216	19.44%	51.50	
本公司	股 票—南亞科技(股)公司	-	透過其他綜合損益按公允價值衡量之金融資產—流動	334,815	17,142,549	10.81%	51.20	
本公司	股 票—台橡(股)公司	-	透過其他綜合損益按公允價值衡量之金融資產—流動	41,201	1,114,487	4.99%	27.05	
本公司	基 金—兆豐私募美元豐碩	-	透過損益按公允價值衡量之金融資產—流動	4,554	1,562,720	-	343.13	
本公司	股 票—台塑河靜(開曼)有限公司	其他關係人	透過其他綜合損益按公允價值衡量之金融資產—非流動	621,178	6,104,045	11.43%	9.83	
本公司	股 票—亞太投資(股)公司	-	透過其他綜合損益按公允價值衡量之金融資產—非流動	8,950	298,035	2.11%	33.30	
本公司	股 票—台塑網(股)公司	-	透過其他綜合損益按公允價值衡量之金融資產—非流動	2,925	180,789	12.50%	61.81	
本公司	股 票—台朔重工(股)公司	其他關係人	透過其他綜合損益按公允價值衡量之金融資產—非流動	25,350	109,894	1.26%	4.34	
本公司	股 票—台塑海洋運輸投資(股)公司	-	透過其他綜合損益按公允價值衡量之金融資產—非流動	3	3,787,973	19.00%	1,444,688.57	
本公司	股 票—廣源投資(股)公司	-	透過其他綜合損益按公允價值衡量之金融資產—非流動	3,750	20,264	3.91%	5.40	
本公司	股 票—兆豐成長創業投資(股)公司	-	透過其他綜合損益按公允價值衡量之金融資產—非流動	2,075	16,040	1.97%	7.73	

台塑石化股份有限公司個體財務報告附註(續)  
(金額除另予註明者外，均以新台幣千元為單位)

註1：本表所稱有價證券，係指屬國際財務報導準則第9號「金融工具」範圍內之股票、債券、受益憑證及上述項目所衍生之有價證券。

註2：有價證券發行人非屬關係人，該欄免填。

註3：按公允價值衡量者，帳面金額乙欄請填公允價值評價調整後及扣除累計減損之帳面餘額；非屬按公允價值衡量者，帳面金額乙欄請填原始取得成本或攤銷後成本扣除累計減損之帳面餘額。

註4：公允價值之填寫方法如下：

① 有公開市價者，係指會計期間最末一日之收盤價。但開放型基金，其公允價值係指資產負債表日該基金淨資產價值。

② 無公開市價者，股票請填每股淨值，餘得免填。

4. 累積買進或賣出同一有價證券之金額達新台幣三億元或實收資本額20%以上：

買、賣之公司	有價證券種類及名稱 (註1)	帳列科目	交易對象 (註2)	關係 (註2)	期 初		買 入(註3)		賣 出(註3)			期 末		
					股數 (千股)	金額	股數 (千股)	金額	股數 (千股)	售 價	帳面成本	處分損益	股數 (千股)	金額
本公司	基金	透過損益按公允價值衡量之金融資產-流動	兆豐私募美元豐碩	-	12,478	\$4,085,299	-	\$-	7,924	\$2,422,330	\$2,594,236	\$(171,906)	4,554	\$1,491,063
						(註5)						(註6)		(註5)
本公司	股票	採權益法評價之被投資公司	台塑新智能科技(股)公司	關聯企業	-	-	100,000	1,000,000	-	-	-	-	100,000	1,000,000
														(註5)

註1：本表所稱有價證券，係指股票、債券、受益憑證及上述項目所衍生之有價證券。

註2：有價證券帳列採用權益法之投資者，須填寫該二欄，餘得免填。

註3：累計買進、賣出金額應按市價分開計算是否達三億元或實收資本額20%。

註4：實收資本額係指母公司之實收資本額。發行人股票無面額或每股面額非屬新臺幣十元者，有關實收資本額20%之交易金額規定，以資產負債表歸屬於母公司業主之權益10%算之。

註5：期初及期末金額之表達係原始成本。

註6：因處分前已將帳面成本評價至公允價值，故處分損益係帳列於透過損益按公允價值衡量之金融資產利益(損失)。

台塑石化股份有限公司個體財務報告附註(續)  
(金額除另予註明者外，均以新台幣千元為單位)

5. 取得不動產之金額達新台幣三億元或實收資本額20%以上：無。

6. 處分不動產之金額達新台幣三億元或實收資本額20%以上：無。

7. 與關係人進、銷貨之金額達新台幣一億元或實收資本額20%以上：

進(銷)貨 之公司	交易對象名稱	與交易人 之關係	交易情形				交易條件與一般交易 不同之情形及原因		應收(付)帳款		備註
			進(銷)貨	金額	佔總進(銷)貨 之比率(%)	授信期間	單價	授信期間	餘額	佔總應收(付) 帳款之比率(%)	
本公司	台灣塑膠工業(股)公司	對本公司具聯合控制或 重大影響之個體	銷貨	\$96,109,625	11.33	驗收後一個月	無	無	\$7,383,800	13.87	
			進貨	8,180,194	1.03				573,642	2.93	
本公司	南亞塑膠工業(股)公司	對本公司具聯合控制或 重大影響之個體	銷貨	34,652,202	4.09	驗收後一個月	無	無	1,820,446	3.42	
			進貨	1,294,405	0.16				154,624	0.79	
本公司	台灣化學纖維(股)公司	對本公司具聯合控制或 重大影響之個體	銷貨	167,506,909	19.75	驗收後一個月	無	無	13,087,244	24.59	
			進貨	36,723,899	4.62				2,902,296	14.81	
本公司	全國加油站(股)公司	其他關係人	銷貨	21,434,286	2.53	驗收後60天	無	無	2,306,225	4.33	
			進貨	-	-				1,745,581	99.98	
本公司	台亞石油(股)公司	本公司之子公司	銷貨	15,056,904	1.78	驗收後一個月	無	無	1,438,331	2.70	
			進貨	-	-				-	-	
本公司	福懋興業(股)公司	其他關係人	銷貨	10,484,941	1.24	驗收後一個月	無	無	546,996	1.03	
			進貨	3,501	0.00				-	-	
本公司	南中石化(股)公司	其他關係人	銷貨	3,559,421	0.42	驗收後一個月	無	無	578,012	1.09	
			進貨	-	-				-	-	
本公司	佳的星(股)公司	本公司為合資者之合資	銷貨	5,025,197	0.59	驗收後一個月	無	無	521,136	0.98	
			進貨	-	-				4,954	0.03	
本公司	中塑油品(股)公司	關聯企業	銷貨	5,185,733	0.61	驗收後一個月	無	無	402,181	0.76	
			進貨	-	-				-	-	
本公司	台灣醋酸化學(股)公司	其他關係人	銷貨	2,904,498	0.34	驗收後一個月	無	無	197,162	0.37	
			進貨	834,301	0.10				44,384	0.23	
本公司	台化興業(寧波)有限公司	其他關係人	銷貨	2,455,157	0.29	驗收後一個月	無	無	-	-	
			進貨	-	-				-	-	
本公司	全鋒汽車(股)公司	其他關係人	銷貨	2,320,207	0.27	驗收後一個月	無	無	-	-	
			進貨	-	-				-	-	
本公司	台塑料騰化學有限公司	本公司為合資者之合資	銷貨	1,086,215	0.13	驗收後一個月	無	無	69,253	0.13	
			進貨	-	-				-	-	

台塑石化股份有限公司個體財務報告附註(續)  
(金額除另予註明者外，均以新台幣千元為單位)

進(銷)貨之公司	交易對象名稱	與交易人之關係	交易情形				交易條件與一般交易不同之情形及原因		應收(付)帳款		備註
			進(銷)貨	金額	佔總進(銷)貨之比率(%)	授信期間	單價	授信期間	餘額	佔總應收(付)帳款之比率(%)	
本公司	參寮汽電(股)公司	關聯企業	銷貨 進貨	221,229 -	0.03 -	驗收後一個月	無	無	3,411 -	0.01 -	
本公司	台塑出光特用化學品(股)公司	本公司為合資者之合資	銷貨 進貨	326,030 56,252	0.04 0.01	驗收後一個月	無	無	32,200 5,773	0.06 0.03	
本公司	參寮工業區專用港管理(股)公司	關聯企業	銷貨 進貨	163,401 -	0.02 -	驗收後一個月	無	無	45,816 2,631	0.09 0.01	
本公司	台塑海運(股)公司	關聯企業	銷貨 進貨	290,598 -	0.03 -	驗收後一個月	無	無	16,500 18,063	0.03 0.09	

8. 應收關係人款項達新台幣一億元或實收資本額20%以上：

帳列應收款項之公司	交易對象	關係	應收關係人款項餘額	週轉率	逾期應收關係人款項		應收關係人款項期後收回金額	提列備抵損失金額	備註
					金額	處理方式			
	應收帳款								
本公司	台灣化學纖維(股)公司	對本公司具聯合控制或重大影響之個體	\$13,087,244	11.56	-	-	\$13,087,244	無	
本公司	台灣塑膠工業(股)公司	對本公司具聯合控制或重大影響之個體	7,383,800	10.96	-	-	7,383,800	無	
本公司	南亞塑膠工業(股)公司	對本公司具聯合控制或重大影響之個體	1,820,446	10.73	-	-	1,820,446	無	
本公司	全國加油站(股)公司	其他關係人	4,051,806	4.83	-	-	1,998,247	無	
本公司	台亞石油(股)公司	本公司之子公司	1,438,331	11.09	-	-	1,438,331	無	
本公司	福懋興業(股)公司	其他關係人	546,996	21.92	-	-	546,996	無	
本公司	台灣醋酸化學(股)公司	其他關係人	197,162	11.53	-	-	197,162	無	
本公司	中塑油品(股)公司	關聯企業	402,181	11.69	-	-	402,181	無	
本公司	佳的星(股)公司	本公司為合資者之合資	521,136	10.97	-	-	521,136	無	
本公司	南中石化(股)公司	其他關係人	578,012	11.75	-	-	578,012	無	
	應收同業往來								
本公司	台朔重工(股)公司	其他關係人	4,100,000	-	-	-	300,000	無	

9. 從事衍生工具交易：詳附註六.4及十二。



台塑石化股份有限公司個體財務報告附註(續)  
(金額除另予註明者外，均以新台幣千元為單位)

10. 母子公司間及各子公司間之業務關係及重要交易往來情形及金額：

編號 (註1)	交易人名稱	交易往來對象	與交易人 之關係 (註2)	交易往來情形			
				科目	金額	交易條件	佔總營收或 總資產之比率 (註3)
0	台塑石化(股)公司	台亞石油(股)公司	1	銷貨收入	\$15,056,904	價格同一般交易	1.78%
				應收帳款	1,438,331	次月30日內收款	0.34%
1	台亞石油(股)公司	台塑石化(股)公司	2	勞務收入	88,596	次月30日收款	0.01%
				應收帳款	381,667	-	0.09%
2	六輕汽車貨運(股)公司	台塑石化(股)公司	2	勞務收入	428,329	次月30日收款	0.05%
				應收帳款	14,757	-	0.00%
3	FPCC DILIGENCE Corp.	台塑石化(股)公司	2	勞務收入	608,699	次月30日收款	0.07%

註1：母公司及子公司相互間之業務往來資訊應分別於編號欄註明，編號之填寫方法如下：

1. 母公司填0。
2. 子公司依公司別由阿拉伯數字1 開始依序編號。

註2：與交易人之關係有以下三種，標示種類即可(若係母子公司間或各子公司間之同一筆交易，則無須重複揭露。如：母公司對子公司之交易，若母公司已揭露，則子公司部分無須重複揭露；子公司對子公司之交易，若其一子公司已揭露，則另一子公司無須重複揭露)：

- (1) 母公司對子公司。
- (2) 子公司對母公司。
- (3) 子公司對子公司。

註3：交易往來金額佔合併總營收或總資產比率之計算，若屬資產負債項目者，以期末餘額佔合併總資產之方式計算；若屬損益項目者，以期中累積金額佔合併總營收之方式計算。

註4：本表之重要交易往來情形得由公司依重大性原則決定是否須列示。

(二) 轉投資事業相關資訊：

1. 被投資公司名稱、所在地區...等相關資訊(不包含大陸投資)

投資公司名稱	被投資公司名稱 (註1、2)	所在地區	主要營業項目	原始投資額		期末持有			被投資公司截至 111年12月31日止 之本期(損)益 (註2(2))	本期認列之 投資損益 (註2(3))	備註
				本期期末	去年底	股數 (千股)	比例(%)	帳面價值			
本公司	台亞石油(股)公司	中華民國	油品零售	\$1,097,992	\$1,097,992	100,000	100.00	\$1,865,881	\$332,155	\$332,155	
本公司	六輕汽車貨運(股)公司	中華民國	運輸	176,019	176,019	19,378	88.00	318,547	48,116	42,342	
本公司	FPCC USA, INC.	美國	石油探勘	1,637,968	1,637,968	10	100.00	2,043,207	720,480	720,480	

台塑石化股份有限公司個體財務報告附註(續)  
(金額除另予註明者外，均以新台幣千元為單位)

投資公司名稱	被投資公司名稱 (註1、2)	所在地區	主要營業項目	原始投資額		期末持有			被投資公司截至 111年12月31日止 之本期(損)益 (註2(2))	本期認列之 投資損益 (註2(3))	備註
				本期期末	去年底	股數 (千股)	比例(%)	帳面價值			
本公司	FPCC DILIGENCE Corp.	賴比瑞亞	船舶租賃	894,723	894,723	-	100.00	(124,930)	36,881	36,881	
本公司	FPCC MAJESTY Corp.	賴比瑞亞	船舶租賃	1,092,467	1,092,467	-	100.00	1,820,551	53,770	53,770	
本公司	FPCC NATURE Corp.	賴比瑞亞	船舶租賃	1,126,902	1,126,902	-	100.00	1,879,649	56,123	56,123	
本公司	FG INC.	美國	投資公司	6,506,856	6,506,856	11	57.00	6,301,141	(64,352)	(36,681)	
本公司	參寮汽電(股)公司	中華民國	發電	5,985,983	5,985,981	764,257	24.94	9,769,304	(4,514,707)	(1,126,143)	
本公司	宜濟建設(股)公司	中華民國	營建	18,508	18,508	1,695	40.55	27,772	(51)	(21)	
本公司	參寮工業區專用港管理(股)公司	中華民國	港務管理	1,348,137	1,348,137	98,907	44.96	2,561,350	846,080	380,378	
本公司	台塑開發(股)公司	中華民國	土地開發	229,970	229,970	50,509	45.99	776,263	43,367	19,944	
本公司	台塑海運(股)公司	中華民國	運輸	20,000	20,000	3,238	20.00	648,243	1,025,456	205,091	
本公司	中塑油品(股)公司	中華民國	其他油品製造及銷售	54,000	54,000	41,748	20.00	651,599	679,153	135,831	
本公司	佳的星(股)公司	中華民國	石油製品批發零售 及航空站加油	21,501	21,501	2,400	50.00	61,857	35,081	17,541	
本公司	台朔環保(股)公司	中華民國	農作物栽培及廢棄物 處理	417,145	417,145	41,714	24.34	231,885	10,626	2,586	
本公司	台塑合成橡膠(香港)有限公司	香港	投資公司	4,244,064	4,244,064	138,333	33.33	1,846,899	(499,322)	(166,424)	
本公司	台塑科騰化學有限公司	中華民國	合成橡膠製造	1,237,500	1,237,500	-	50.00	1,551,880	598,103	299,051	
本公司	新譜光(股)公司	中華民國	LED應用產品產銷	80,361	80,361	8,036	39.43	46,776	(21,137)	(8,334)	
本公司	台塑資源(股)公司	中華民國	礦業	8,300,471	8,300,471	830,047	25.00	7,703,818	(854,448)	(213,612)	
本公司	台塑集團(開曼)有限公司	開曼	投資公司	377	377	13	25.00	766,964	127,156	31,789	
本公司	台塑出光特用化學品(股)公司	中華民國	石油製品零售	750,000	750,000	75,000	50.00	60,630	(250,951)	(125,475)	
本公司	福機裝(股)公司	中華民國	電子零組件製造 及銷售	997,200	997,200	99,720	45.00	395,933	(420,073)	(189,033)	
本公司	南亞光電(股)公司	中華民國	照明設備製造	270,584	270,584	10,522	22.83	286,168	144,930	33,086	
本公司	台塑新智能科技(股)公司	中華民國	其他發電、輸電及配 電機械製造	1,000,000	-	100,000	25.00	1,000,818	3,271	818	
台亞石油(股)公司	全鋒汽車(股)公司	中華民國	各種汽車及其零件之 進出口買賣業務	40,000	40,000	3,430	49.00	56,005	22,304	10,929	
台亞石油(股)公司	鯨世界國際(股)公司	中華民國	油品零售	167,323	167,323	16,463	53.80	177,415	8,517	4,583	
台亞石油(股)公司	與誠科技(股)公司	中華民國	機電、電信及電路 設備維修	10,000	10,000	1,000	20.00	5,528	(10,768)	(2,154)	
六輕汽車貨運(股)公司	鯨世界國際(股)公司	中華民國	油品零售	48,209	48,209	4,801	15.69	51,735	8,517	1,336	
FG INC.	FG LA LLC	美國	石化製品產銷	11,029,430	10,793,894	-	100.00	10,767,781	(54,857)	(54,857)	

台塑石化股份有限公司個體財務報告附註(續)  
(金額除另予註明者外，均以新台幣千元為單位)

註1：公開發行公司如設有國外控股公司且依當地法令規定以合併報表為主要財務報表者，有關國外被投資公司資訊之揭露，得僅揭露至該控股公司之相關資訊。

註2：非屬註1所述情形者，依下列規定填寫：

- (1) 「被投資公司名稱」、「所在地區」、「主要營業項目」、「原始投資金額」及「期末持股情形」等欄，應依本(公開發行)公司轉投資情形及每一直接或間接控制之被投資公司再轉投資情形依序填寫，並於備註欄註明各被投資公司與本(公開發行)公司之關係(如係屬子公司或孫公司)。
- (2) 「被投資公司本期損益」乙欄，應填寫各被投資公司之本期損益金額。
- (3) 「本期認列之投資損益」乙欄，僅須填寫本(公開發行)公司認列直接轉投資之各子公司及採權益法評價之各被投資公司之損益金額，餘得免填。於填寫「認列直接轉投資之各子公司本期損益金額」時，應確認各子公司本期損益金額業已包含其再轉投資依規定應認列之投資損益。

2. 具控制能力之被投資公司有六輕汽車貨運(股)公司、台亞石油(股)公司、FPCC USA, INC.、FG INC.、FG LA LLC、FPCC DILIGENCE Corp.、FPCC MAJESTY Corp.及FPCC NATURE Corp.八家，其總資產及總營業收入雖未達本公司各該項金額10%，仍應揭露重大交易事項相關資訊。

(1) 資金貸與他人：

編號 (註1)	貸出資金之公司	貸與對象	往來科目(註2)	是否為 關係人	本期最高餘額 (註3)	期末餘額(註3)	實際動支餘額	利率區間	資金貸與 性質(註4)	有短期融通資金 必要之原因(註6)	提列備抵 損失金額	擔保品		對個別對象資 金貸與限額 (註7)	資金貸與 總限額(註7)
												名稱	價值		
1	台亞石油(股)公司	鯨世界國際(股)公司	應收同業往來款	是	\$50,000	\$-	\$-	-	(2)	營運週轉	無	無	無	\$932,940	\$1,865,881

註1：編號欄之說明如下：

- (1) 發行人填0。
- (2) 被投資公司按公司別由阿拉伯數字1開始依序編號。

註2：帳列之應收關係企業款項、應收關係人款項、股東往來、預付款、暫付款.....等科目，如屬資金貸與性質，均須填入此欄位。

註3：當年度資金貸與他人之最高餘額。

台塑石化股份有限公司個體財務報告附註(續)  
(金額除另予註明者外，均以新台幣千元為單位)

註4：資金貸與性質應填列屬業務往來者或屬有短期融通資金之必要者。

(1) 有業務往來者填1，並填寫業務往來金額。

(2) 有短期融通資金之必要者填2，具體說明必要貸與資金之原因及貸與對象之資金用途，例如償還借款、購置設備、營業週轉……等。

註5：資金貸與性質屬業務往來者，應填列業務往來金額，業務往來金額係指貸出資金之公司與貸與對象最近一年度之業務往來金額。

註6：資金貸與性質屬有短期融通資金之必要者，應具體說明必要貸與資金之原因及貸與對象之資金用途，例如：償還借款、購置設備、營業週轉...等。

註7：應填列公司依資金貸與他人作業程序，所訂定對個別對象資金貸與之限額及資金貸與總限額，並於備註欄說明資金貸與個別對象及總限額之計算方法。

註8：若公開發行公司依據公開發行公司資金貸與及背書保證處理準則第14條第1項將資金貸與逐筆提董事會決議，雖尚未撥款，仍應將董事會決議金額列入公告餘額，以揭露其承擔風險；惟嗣後資金償還，則應揭露其償還後餘額，以反應風險之調整。若公開發行公司依據處理準則第14條第2項經董事會決議授權董事長於一定額度及一年期間內分次撥貸或循環動用，仍應以董事會通過之資金貸與額度作為公告申報之餘額，雖嗣後資金償還，惟考量仍可能再次撥貸，故仍應以董事會通過之資金貸與額度作為公告申報之餘額。

(2) 為他人背書保證：無。

(3) 期末持有有價證券情形：

股數：千股

持有之公司	有價證券種類及名稱	有價證券 發行人與 本公司 之關係	帳列科目	期 末				備 註
				股 數 (千單位)	帳面金額	持股 比例 (%)	公允 價值 (元)	
台亞石油(股)公司	股票－全國加油站(股)公司	其他關係人	透過其他綜合損益按公允價 值衡量之金融資產－流動	717	\$36,916	0.23%	\$51.50	
台亞石油(股)公司	股票－北基加油站(股)公司	-	透過其他綜合損益按公允價 值衡量之金融資產－流動	12,538	452,640	4.56%	36.10	
台亞石油(股)公司	股票－台益豐(股)公司	-	透過其他綜合損益按公允價 值衡量之金融資產－非流動	2,500	49,534	5.00%	19.81	

台塑石化股份有限公司個體財務報告附註(續)  
(金額除另予註明者外，均以新台幣千元為單位)

- (4) 累積買進或賣出同一有價證券之金額達新台幣三億元或實收資本額20%以上：無。
- (5) 取得不動產之金額達新台幣三億元或實收資本額20%以上：無。
- (6) 處分不動產之金額達新台幣三億元或實收資本額20%以上：無。
- (7) 與關係人進、銷貨之金額達新台幣一億元或實收資本額20%以上：無。
- (8) 應收關係人款項達新台幣一億元或實收資本額20%以上：無。
- (9) 從事衍生工具交易：無。
- (10) 母子公司間及各子公司間之業務關係及主要交易往來情形及金額：無。

(三) 大陸投資資訊：

單位：新台幣千元；美金千元

大陸被投資 公司名稱	主要 營業 項目	實收 資本額	投資 方式 (註1)	本期末自 台灣匯出累積投 資金額	本期匯出 或收回投資金額		本期末自 台灣匯出累積 投資金額	被投資公司 本期損益 (註2)	本公司直接 或間接投資 之持股比例	本期認列 投資損益 (註2)	期末投資 帳面價值	截至本期末 已匯回 投資收益
					匯出	收回						
台塑合成橡膠工 業(寧波)有限公司	合成橡	US\$415,000	(2)	US\$138,333	-	-	US\$138,333	NT\$(499,322)	33.33%	NT\$(166,424)	NT\$1,846,899	\$-
	膠製造	NT\$12,743,820		NT\$4,244,059	-	-	NT\$4,244,059					

本期末累計自台灣匯出 赴大陸地區投資金額	經濟部投審會核准投資金額	依經濟部投審會規定 赴大陸地區投資限額(註3)
US\$138,333 NT\$4,244,059	US\$138,333 NT\$4,244,059	NT\$190,371,219

註1：投資方式區分為下列三種，標示種類別即可：

- (1) 直接赴大陸地區從事投資。
- (2) 透過第三地區公司再投資大陸(該第三地區之投資公司為台塑合成橡膠(香港)有限公司)。
- (3) 其他方式。

台塑石化股份有限公司個體財務報告附註(續)  
(金額除另予註明者外，均以新台幣千元為單位)

註2：本期認列投資損益欄中，投資損益認列係未經台灣母公司簽證會計師查核簽證之財務報表為之。

註3：本公司依經濟部投審會規定赴大陸地區投資限額，係合併淨值之60%。

(四)主要股東資訊：

股份 主要股東名稱	持有股數	持股比例
台灣塑膠工業股份有限公司	2,720,549,010	28.55%
台灣化學纖維股份有限公司	2,300,799,801	24.15%
南亞塑膠工業股份有限公司	2,201,306,014	23.10%
長庚醫療財團法人	551,360,791	5.78%

註1：本表主要股東資訊係由集保公司以每季底最後一個營業日，計算股東持有公司已完成無實體登錄交付(含庫藏股)之普通股及特別股合計達百分之五以上資料。至於公司財務報告所記載股本與公司實際已完成無實體登錄交付股數，可能因編製計算基礎不同或有差異。

註2：上開資料如屬股東將持股交付信託，係以受託人開立信託專戶之委託人個別分戶揭示。至於股東依據證券交易法令辦理持股超過百分之十之內部人股權申報，其持股包括本人持股加計其交付信託且對信託財產具有運用決定權股份等，有關內部人股權申報資料請參閱公開資訊觀測站。

台塑石化股份有限公司

董事長：陳寶郎